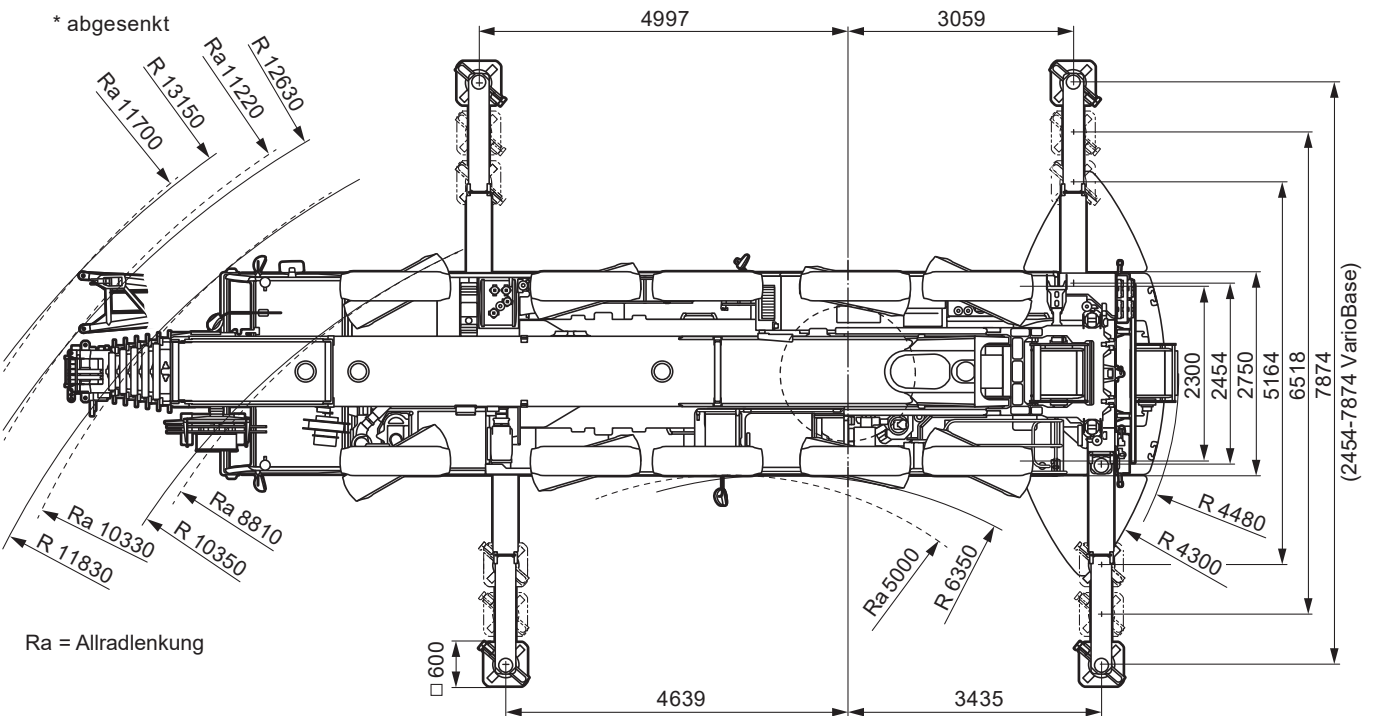
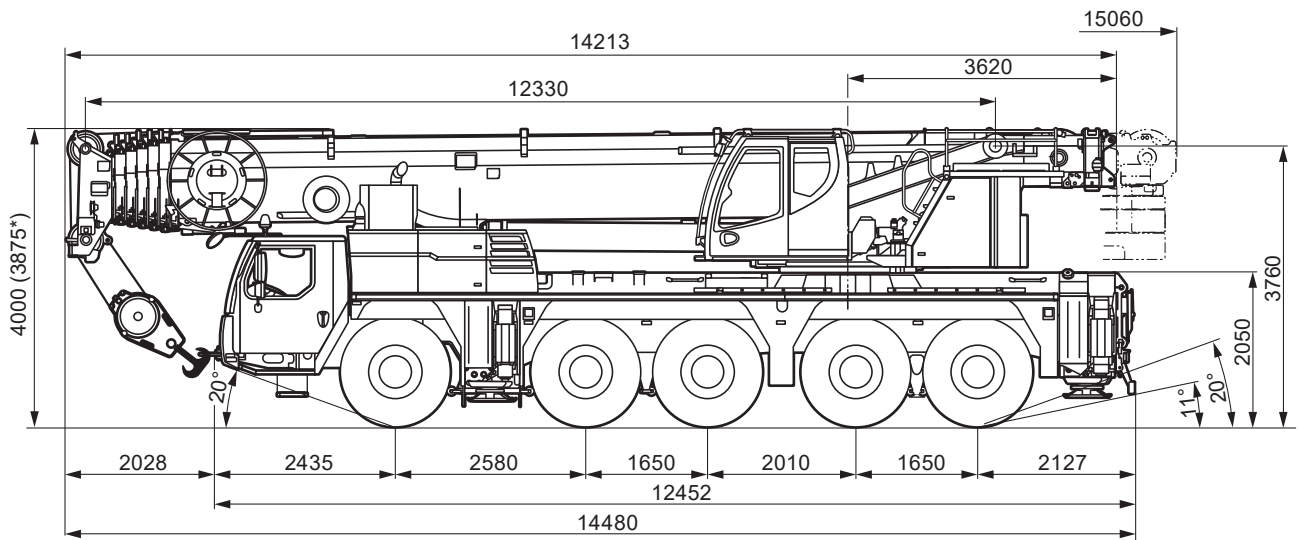


GHK 160

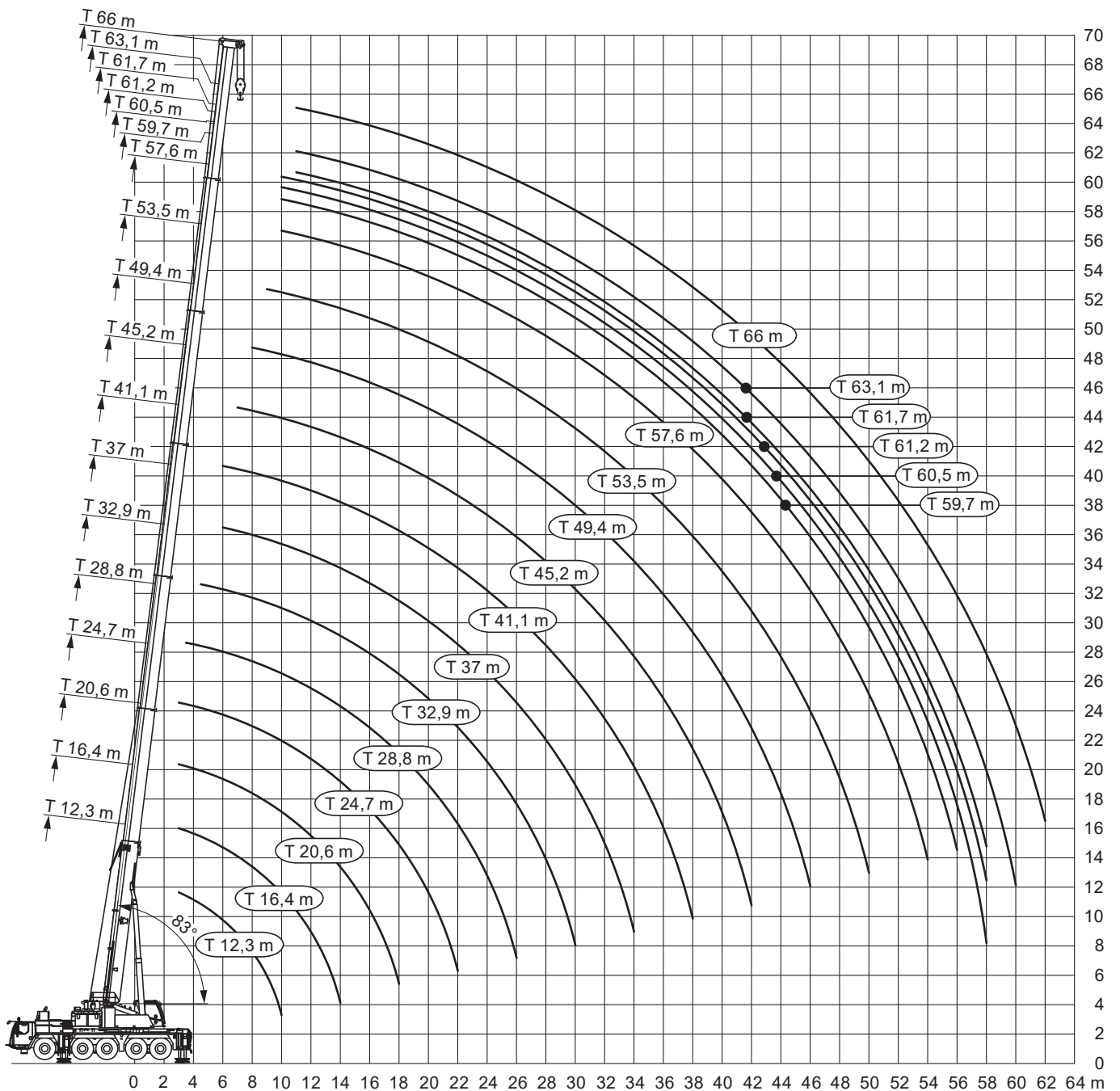
Geländehydraulikkran

Die Abmessungen



GHK 160 Geländehydraulikkran

Die Arbeitsbereiche



GHK 160 Geländehydraulikkran

Die Traglasten am Teleskopausleger



12,3-66m



45t



8,07x7,9m



360°



13000

m	12,3*	12,3	16,4	20,6	24,7	28,8	32,9	37	41,1	45,2	49,4	53,5	57,6	59,7	60,5	61,2	61,7	63,1	66	m
3	150	86	74,2	73,4	72,3															3
3,5	111,3	86	74,2	73,4	72,3	65,5														3,5
4	101,6	86	74,2	73,4	72,3	65,5														4
4,5	92,8	85,7	74,2	73,4	72,3	65,5	52,1													4,5
5	85,7	81,5	74,2	73,4	72,3	65,5	52,1													5
6	75,9	71,3	71,3	69,1	66,2	63,4	52,1	44,3	34,3											6
7	67	63,1	63,5	62,8	60,4	57,3	50,8	44,3	34,3	27,7										7
8	57,4	56,3	56,7	56,8	54,7	52,2	48,5	44,3	34,2	27,7	22,1									8
9	49,9	49,3	49,8	49,9	49,1	48	46,6	44	33,4	27,7	22,1	17,4								9
10	40,4	40,5	44,3	44,7	44,6	43,6	42,8	41,2	32,2	27,3	22,1	17,4	14,2	12,5	12	11,7				10
11			39,6	40	40,4	39,3	38,9	37,6	30,8	26,6	22	17,4	14,2	12,4	12	11,6	11,5	10,6	9,1	11
12			35,7	36,1	36,5	35,8	35,5	34,3	29,3	25,7	21,7	17,3	14,2	12,3	11,8	11,5	11,4	10,6	9,1	12
13			32,4	32,8	33,2	33,2	32,5	31,4	27,9	24,7	21,1	17,1	14,1	12,2	11,7	11,4	11,3	10,5	9	13
14			28,5	30	30,4	30,4	29,9	28,8	26,5	23,7	20,5	16,8	13,9	12	11,6	11,2	11,2	10,4	8,9	14
15				27,9	27,9	28	27,6	26,5	24,9	22,7	19,8	16,5	13,7	11,8	11,4	10,9	11,1	10,3	8,8	15
16				25,9	25,8	25,9	25,4	24,4	23,2	21,7	19,1	16	13,5	11,6	11,2	10,6	11	10,2	8,7	16
18				21,4	21,9	21,7	21,4	20,8	20,9	19,7	17,6	15,1	12,9	11,1	10,8	10,1	10,6	9,9	8,4	18
20					18,7	18,6	18,1	18,5	18,2	17,3	16,2	14,2	12,3	10,5	10,3	9,5	10,2	9,6	8	20
22					16,3	16,1	16,2	16,2	15,7	15,3	14,7	13,2	11,6	9,9	9,7	8,9	9,8	9,2	7,6	22
24						14	14,5	14,1	13,6	13,5	13	12,4	10,9	9,4	9,1	8,3	9,3	8,8	7,2	24
26						12,6	12,9	12,5	12,1	11,9	11,8	11,5	10,3	8,9	8,5	7,7	8,8	8,4	6,8	26
28							11,5	11,1	10,7	10,8	10,5	10,1	9,7	8,4	8	7,2	8,4	8	6,4	28
30							10,3	9,9	9,8	9,7	9,3	9,1	8,8	8	7,5	6,8	8	7,6	5,9	30
32								8,9	9,1	8,6	8,4	8,2	7,9	7,6	7	6,4	7,6	7,2	5,5	32
34								8	8,2	7,8	7,5	7,4	7,2	6,9	6,6	5,9	6,9	6,9	5,2	34
36									7,4	7,2	7	6,6	6,5	6,3	6	5,5	6,1	6,1	4,8	36
38									6,7	6,5	6,3	6	5,8	5,9	5,4	5,1	5,4	5,4	4,5	38
40										6	5,7	5,5	5,2	5,2	5	4,7	4,7	4,8	4,2	40
42											5,5	5,3	4,9	4,6	4,7	4,5	4,4	4,2	3,9	42
44												4,8	4,5	4,2	4,2	4	4,2	3,8	3,7	44
46													4,4	4,1	3,8	3,9	3,7	3,5	3,5	46
48														3,8	3,5	3,5	3,3	3,5	3,1	48
50															3,5	3,2	3,2	3	3,2	50
52																2,9	2,9	2,8	2,9	52
54																	2,7	2,7	2,3	54
56																		2,5	2,3	56
58																			1,6	58
60																				60
62																				62

* +/-0° nach hinten

GHK 160 Geländehydraulikkran

Die Traglasten am Teleskopausleger



12,3-66m



9t



8,07x7,9m



360°

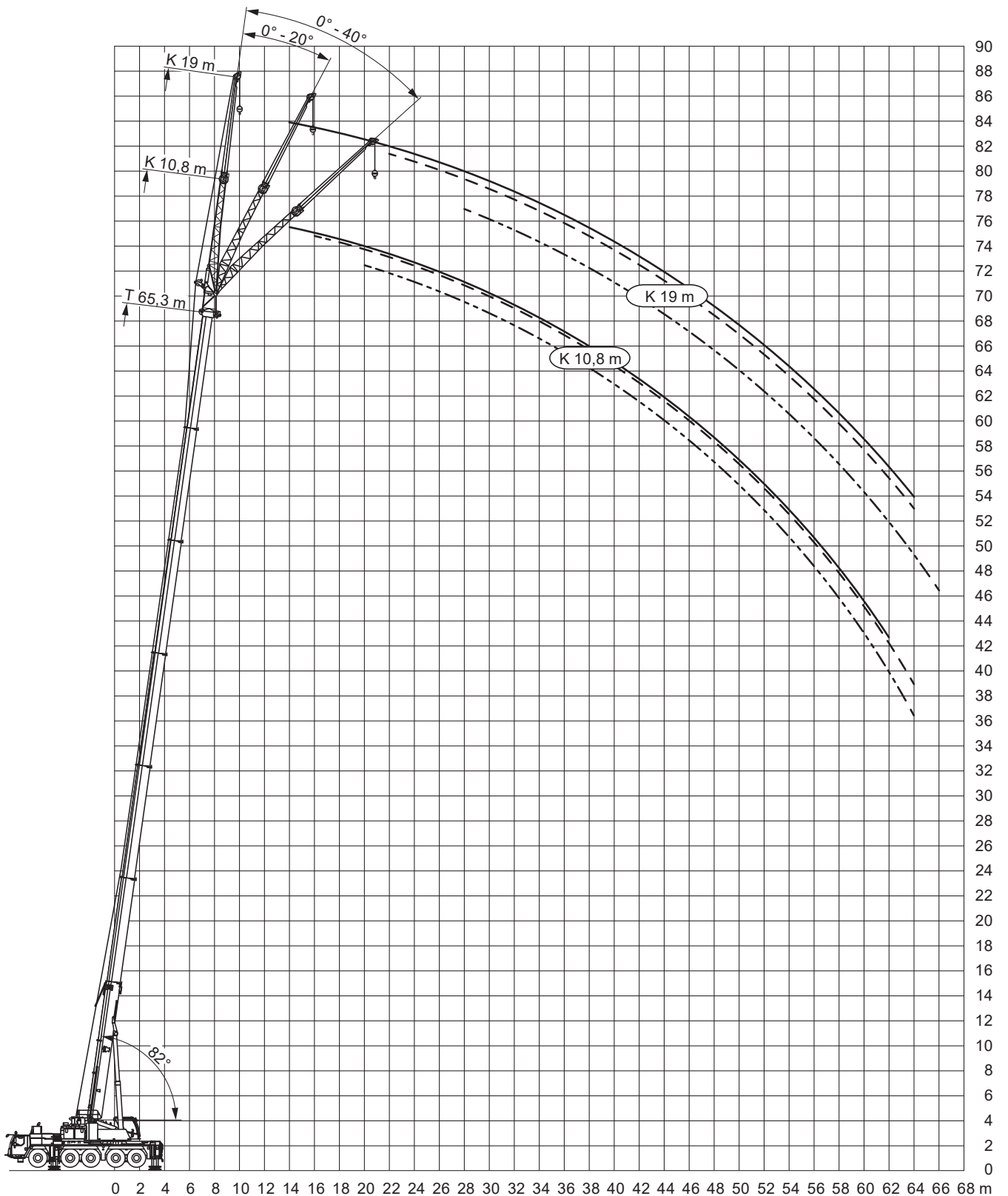


13000

m	12,3	16,4	20,6	24,7	28,8	32,9	37	41,1	45,2	49,4	53,5	57,6	59,7	60,5	61,2	61,7	63,1	66	m
3	86	74,2	73,4	72,3															3
3,5	86	74,2	73,4	72,3	65,5														3,5
4	86	74,2	73,4	72,3	65,5														4
4,5	84,8	74,2	73	68,1	62,7	52,1													4,5
5	76,4	70,8	66,4	60,5	56,4	50,6													5
6	59,7	55,2	51,1	47,7	45,4	42,5	39,2	34,2											6
7	46	44,4	42,5	40,1	37,5	34,9	33,8	31,5	27,7										7
8	36,4	36,2	35	33,4	31,5	30,6	28,6	26,9	25,2	21,9									8
9	28,9	30,3	29,6	28,4	27,8	26,3	24,9	23,6	22,2	20,5	17,4								9
10	23,6	25,4	25,5	25,1	24,2	22,9	21,8	21,2	20,1	18,7	17	14,2	12,5	12	11,7				10
11		21,4	22,2	22,1	21,3	20,3	19,8	18,9	17,9	16,9	15,8	14,2	12,4	12	11,6	11,5	10,6	9,1	11
12		18,3	19,2	19,6	19	18,5	17,7	16,9	16,2	15,3	14,3	13,2	12,2	11,8	11,5	11,4	10,6	9,1	12
13		15,8	16,7	17,5	17	16,7	15,9	15,4	14,6	14	13,1	12,3	11,6	11,4	11,3	11,3	10,5	9	13
14		13,8	14,7	15,4	15,4	15,1	14,4	14	13,2	12,6	11,8	11	10,9	10,4	10,3	10,2	10	8,9	14
15			13	13,7	13,9	13,6	13,1	12,7	12	11,4	10,7	9,9	9,9	9,6	9,7	9,1	9,1	8,6	15
16			11,5	12,2	12,4	12,4	11,9	11,5	10,8	10,4	9,7	9	9	8,6	8,8	8,2	8,2	7,8	16
18			9,2	9,8	9,9	10	9,9	9,6	9	8,6	8	7,4	7,4	7,1	7,2	6,7	6,7	6,5	18
20				7,9	8,1	8,2	8	7,9	7,5	7,2	6,7	6,1	6,1	5,8	6	5,4	5,5	5,3	20
22				6,6	6,6	6,7	6,6	6,4	6,1	5,9	5,5	5	5	4,7	4,9	4,4	4,5	4,3	22
24					5,5	5,5	5,4	5,3	5	4,8	4,4	4,1	4,2	3,9	4,1	3,5	3,6	3,5	24
26					4,6	4,6	4,5	4,4	4,2	4	3,7	3,4	3,4	3,1	3,3	2,8	2,9	2,8	26
28						4	3,9	3,8	3,5	3,4	3,1	2,7	2,8	2,5	2,7	2,2	2,2	2,2	28
30							3,5	3,3	3,2	3	2,8	2,5	2,2	2,2	2	2,2	1,6	1,7	30
32								2,9	2,8	2,5	2,4	2,1	1,7	1,8	1,4	1,7	1	1,1	32
34								2,5	2,4	2,2	2	1,7	1,2	1,3	0,9	1,2			34
36									2,1	1,8	1,7	1,3							36
38									1,7	1,5	1,3	0,8							38
40										1,2	0,9								40
42										0,9									42

GHK 160 Geländehydraulikkran

Die Arbeitsbereiche



GHK 160

Geländehydraulikkran

Die Traglasten an der Klappspitze



57,6-66m



10,8m



45t



8,07x7,9m



360°



13000

m	57,6			61,2			61,7			65,3			66			m
	0°	20°	40°	0°	20°	40°	0°	20°	40°	0°	20°	40°	0°	20°	40°	
14	7,5	7,6		5,5						4,8						14
16	7,5	7,5		5,4	5,5		5,9	6		4,8	4,8		4,7	4,7		16
18	7,4	7,3	7,2	5,3	5,3	5,3	5,9	5,8		4,7	4,8		4,6	4,6		18
20	7,2	7,1	7,1	5,2	5,1	5,2	5,8	5,7	5,7	4,6	4,6	4,7	4,5	4,5	4,6	20
22	7,1	6,9	6,8	5	5	5	5,7	5,6	5,6	4,5	4,5	4,6	4,5	4,5	4,5	22
24	6,8	6,7	6,6	4,8	4,8	4,8	5,5	5,4	5,4	4,4	4,4	4,5	4,4	4,4	4,4	24
26	6,6	6,4	6,3	4,6	4,6	4,6	5,3	5,2	5,2	4,3	4,3	4,4	4,3	4,3	4,3	26
28	6,3	6,1	6,1	4,5	4,4	4,5	5,2	5	5	4,2	4,2	4,2	4,1	4,1	4,2	28
30	6	5,9	5,8	4,3	4,3	4,3	5	4,8	4,8	4,1	4,1	4,1	4	4	4,1	30
32	5,7	5,6	5,6	4,1	4,1	4,1	4,8	4,6	4,6	4	3,9	4	3,9	3,9	3,9	32
34	5,4	5,4	5,4	4	4	4	4,6	4,5	4,5	3,8	3,8	3,9	3,7	3,8	3,8	34
36	5,2	5,1	5,1	3,8	3,8	3,9	4,4	4,3	4,3	3,7	3,7	3,7	3,5	3,6	3,7	36
38	4,8	4,9	4,9	3,7	3,7	3,7	4,3	4,2	4,2	3,6	3,6	3,6	3,3	3,5	3,6	38
40	4,3	4,5	4,7	3,5	3,5	3,6	4,1	4,1	4,1	3,4	3,5	3,5	3,2	3,3	3,4	40
42	4	4,1	4,2	3,3	3,4	3,4	3,9	3,9	4	3,3	3,3	3,4	3	3,1	3,2	42
44	3,8	3,8	3,9	3,2	3,2	3,3	3,5	3,7	3,8	3,1	3,2	3,2	2,8	2,9	3	44
46	3,5	3,7	3,7	3	3,1	3,1	3,2	3,4	3,5	3	3	3,1	2,7	2,8	2,8	46
48	3,2	3,3	3,4	2,8	2,9	3	2,8	3	3,2	2,8	2,9	3	2,5	2,6	2,7	48
50	2,9	3	3,1	2,7	2,7	2,8	2,5	2,7	2,8	2,5	2,7	2,8	2,3	2,4	2,5	50
52	2,6	2,7	2,8	2,5	2,6	2,6	2,2	2,4	2,5	2,2	2,4	2,5	2,2	2,3	2,3	52
54	2,3	2,4	2,5	2,3	2,4	2,5	1,9	2,1	2,2	1,9	2,1	2,2	1,9	2,1	2,2	54
56	2	2,2	2,2	2	2,2	2,2	1,7	1,8	1,9	1,7	1,8	2	1,6	1,8	1,9	56
58	1,8	1,9	1,9	1,8	1,9	2	1,4	1,5	1,6	1,4	1,6	1,7	1,3	1,5	1,6	58
60	1,5	1,6	1,6	1,5	1,6	1,7	1,1	1,3	1,3	1,1	1,3	1,4	1,1	1,2	1,3	60
62	1,3	1,4		1,3	1,4	1,4	0,9	1	1,1	0,9	1,1	1,1	0,8	1	1,1	62
64	1,1	1,1		1,1	1,2	1,2	0,7	0,8	0,8		0,8	0,9			0,8	64
66				0,9	0,9			0,6								66
68				0,6	0,7											68

GHK 160 Geländehydraulikkran

Die Traglasten an der Klappspitze



57,6-65,3m



19m



45t



8,07x7,9m



360°



13000

m	57,6			61,2			61,7			65,3			m
	0°	20°	40°	0°	20°	40°	0°	20°	40°	0°	20°	40°	
14	4,4									3			14
16	4,3			3,6			3,8			3			16
18	4,3			3,4			3,7			3			18
20	4,2	3,8		3,3	3,2		3,6	3,4		3			20
22	4,2	3,7		3,3	3,2		3,5	3,3		3	2,9		22
24	4,1	3,6	3,2	3,2	3,2		3,5	3,3		2,9	2,9		24
26	4	3,5	3,1	3,2	3,2	3	3,4	3,3	3,1	2,9	2,9		26
28	4	3,5	3,1	3,1	3,1	3	3,4	3,3	3	2,8	2,8	2,8	28
30	3,9	3,4	3,1	3,1	3,1	3	3,3	3,3	3	2,8	2,8	2,8	30
32	3,8	3,3	3,1	3,1	3,1	3	3,3	3,2	3	2,8	2,8	2,8	32
34	3,7	3,3	3	3	3,1	3	3,2	3,2	3	2,8	2,8	2,8	34
36	3,7	3,2	3	3	3,1	3	3,2	3,2	3	2,7	2,8	2,8	36
38	3,6	3,2	3	3	3	2,9	3,2	3,1	2,9	2,7	2,8	2,8	38
40	3,5	3,2	3	2,9	2,9	2,9	3,2	3,1	2,9	2,7	2,8	2,8	40
42	3,4	3,1	3	2,8	2,8	2,9	3,1	3,1	2,9	2,7	2,7	2,8	42
44	3,3	3,1	3	2,7	2,7	2,8	3,1	3	2,9	2,6	2,7	2,7	44
46	3,2	3,1	3	2,6	2,6	2,7	3	2,9	2,9	2,5	2,6	2,7	46
48	2,9	3,1	3	2,5	2,5	2,6	2,9	2,9	2,9	2,5	2,5	2,6	48
50	2,8	3	3	2,4	2,5	2,5	2,7	2,8	2,9	2,4	2,4	2,5	50
52	2,7	2,7	2,9	2,3	2,4	2,5	2,4	2,7	2,8	2,3	2,3	2,4	52
54	2,5	2,7	2,7	2,2	2,3	2,4	2,1	2,4	2,6	2,1	2,3	2,3	54
56	2,2	2,5	2,6	2,1	2,2	2,3	1,9	2,2	2,4	1,8	2,1	2,3	56
58	2	2,2	2,4	1,9	2,1	2,1	1,6	1,9	2,1	1,6	1,9	2,1	58
60	1,8	2	2,1	1,7	1,9	2	1,4	1,7	1,9	1,3	1,7	1,9	60
62	1,5	1,8	1,9	1,5	1,7	1,9	1,1	1,4	1,6	1,1	1,4	1,6	62
64	1,3	1,5	1,6	1,3	1,5	1,6	0,9	1,2	1,3	0,8	1,2	1,3	64
66	1,1	1,3	1,3	1,1	1,3	1,4	0,7	1	1,1			1,1	66
68	0,9	1,1	1,1	0,8	1,1	1,1		0,7	0,8				68
70	0,7	0,9			0,8	0,9							70
72	0,6	0,7											72