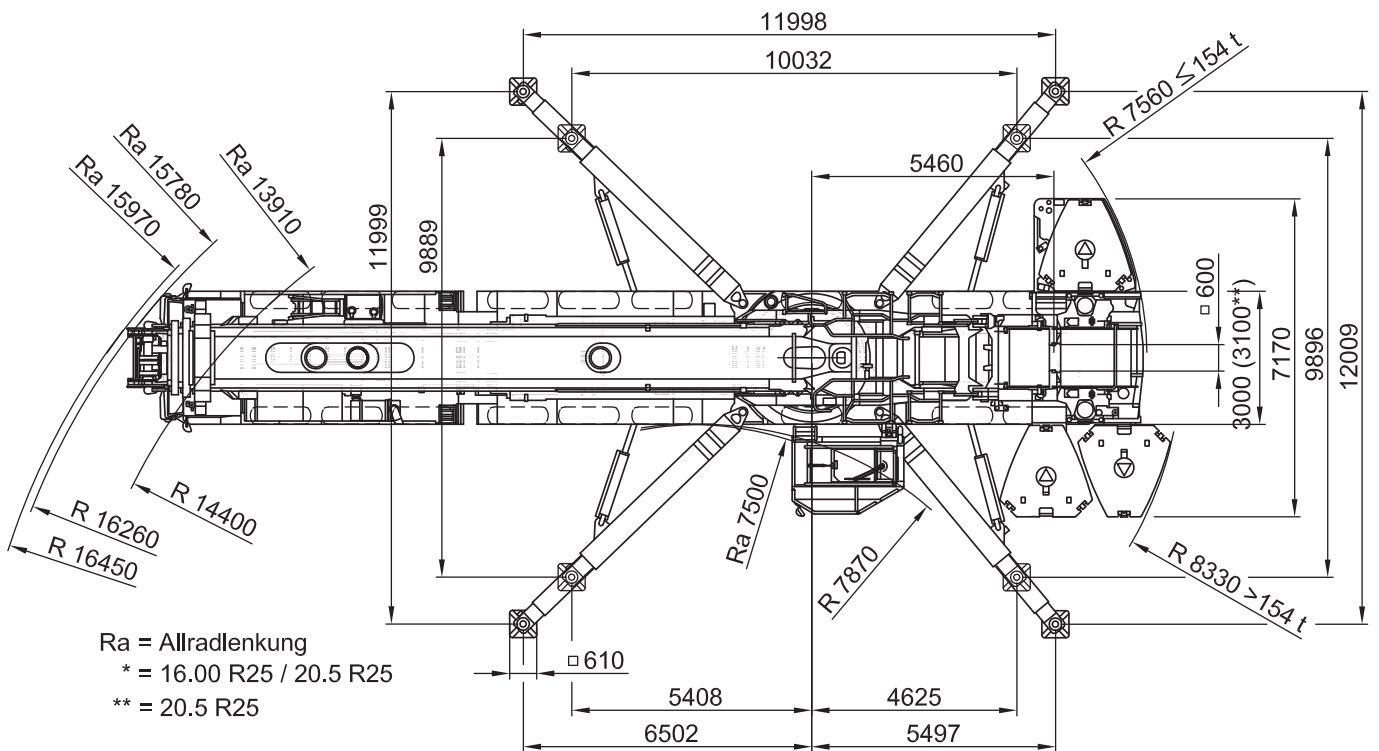
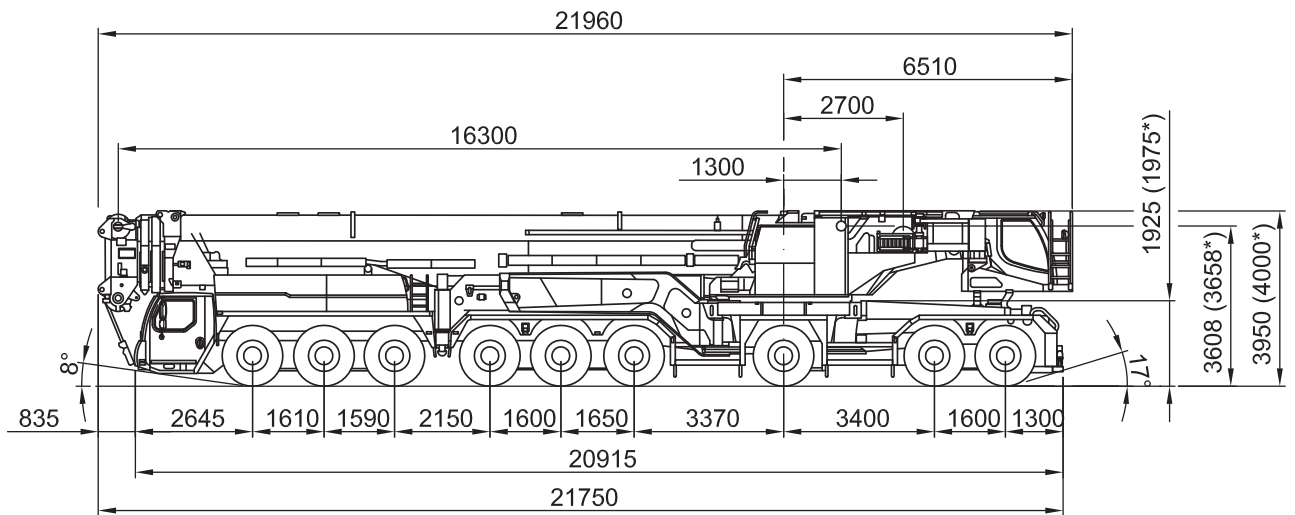


GHK 800

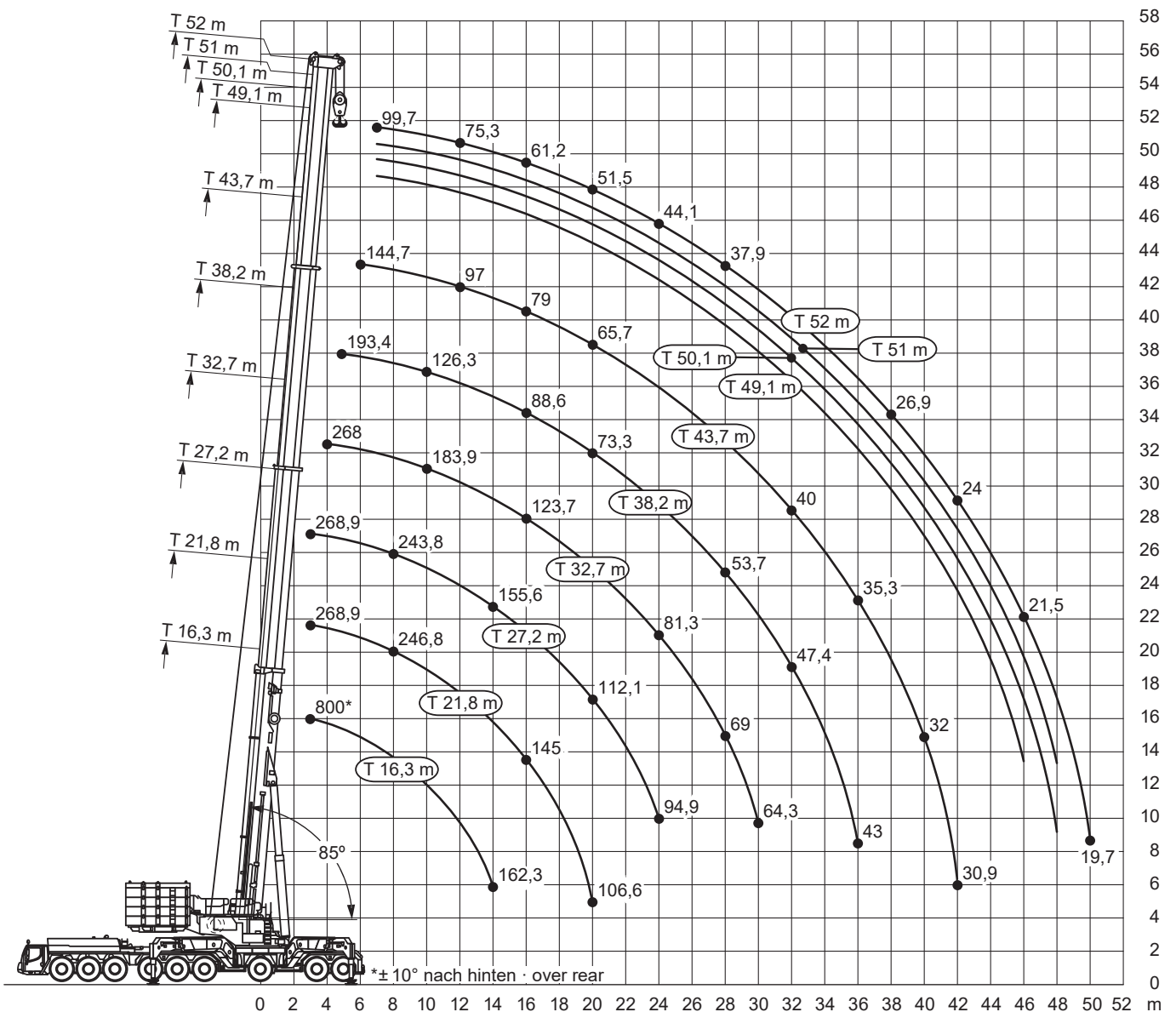
Geländehydraulikkran

Die Abmessungen



GHK 800 Geländehydraulikkran

Die Arbeitsbereiche (T)



GHK 800 Geländehydraulikkran

Die Traglasten am Teleskopausleger



16,3-52m



204t



12x12m



360°



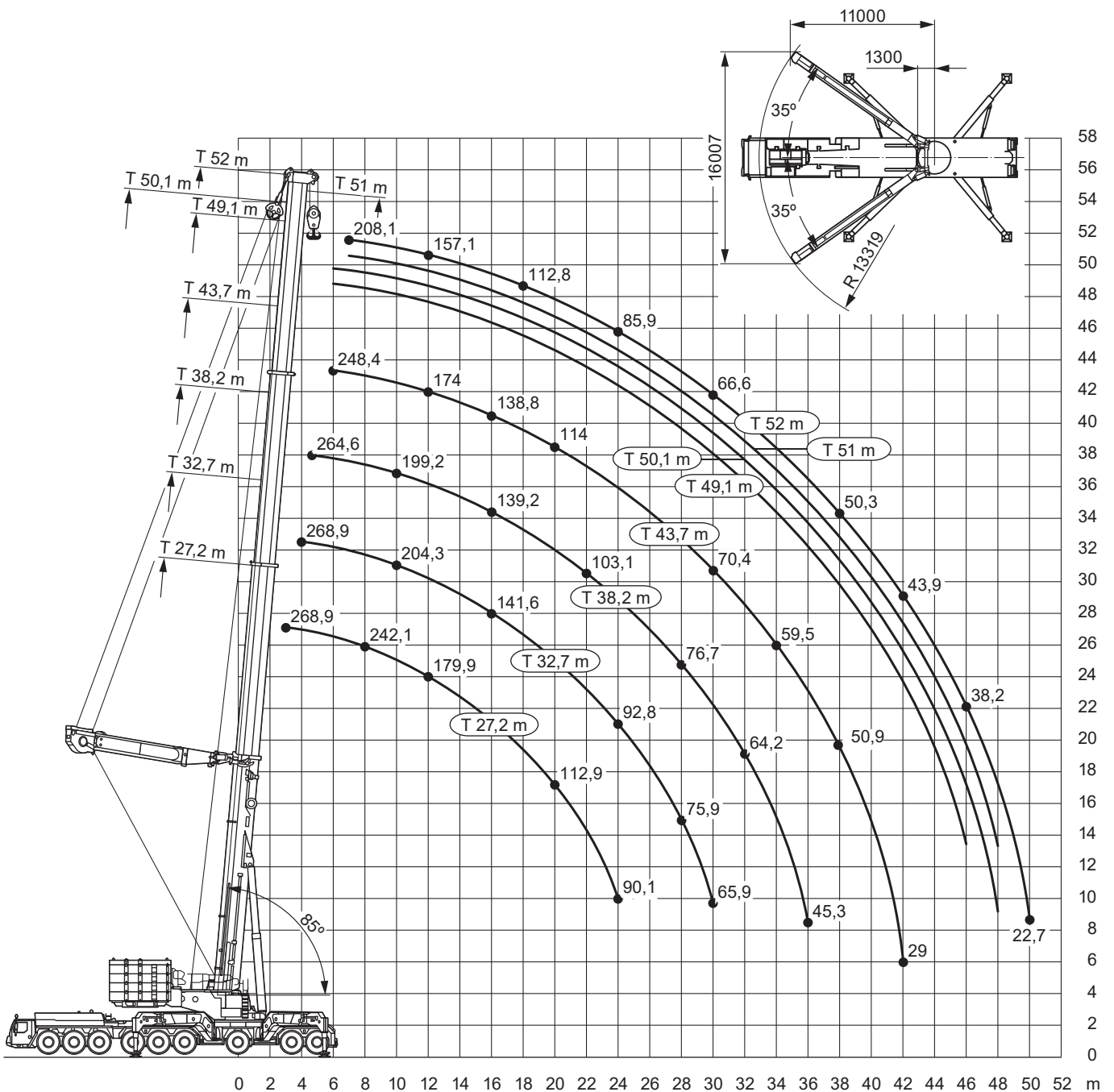
13000

m	16,3*	16,3	21,8	27,2	32,7	38,2	43,7	49,1	50,1	51	52	m
3	800	268,9	268,9	268,9								3
3,5	416,4	268,9	268,9	268,9								3,5
4	362,2	268,9	268,9	268,9	268							4
4,5	331,5	268,9	268,9	268,9	266,6	193,4						4,5
5	312,3	268,9	268,9	267,6	265,3	186,3						5
6	282,3	268,9	268,9	264	260,7	171,3	144,7					6
7	266,1	266,1	267,1	260,3	239,3	156,9	134,8	114,1	110,6	102,5	99,7	7
8	246,7	246,7	246,8	243,8	217,7	146,3	125,2	107,6	104,5	97,6	94,3	8
9	227,5	227,5	227,4	223,2	197,7	136,3	117,3	101	98,5	92,7	88,8	9
10	210,9	210,9	210,9	203,3	183,9	126,3	110,6	95,3	92,8	87,9	83,3	10
11	196,4	196,4	196,4	190,2	170,9	117,9	103,8	90,7	88,4	84,2	79,1	11
12	183,7	183,7	183,7	178,6	157,9	111,6	97	86,1	84,1	80,6	75,3	12
14	162,3	162,3	162,3	155,6	138,7	99,2	87,5	77,1	75,5	73,4	67,7	14
16			145	137,7	123,7	88,6	79	70,5	68,9	67,2	61,2	16
18			130,8	123,8	109	80,5	71	64,5	63,3	62	56,3	18
20			106,6	112,1	98,9	73,3	65,7	58,5	57,7	56,7	51,5	20
22				102,6	89,3	67	60,3	54,5	53,5	52,4	47,2	22
24				94,9	81,3	62,3	54,9	50,8	49,9	49	44,1	24
26					74,9	57,6	50,6	47	46,3	45,6	41	26
28					69	53,7	46,9	43,4	42,8	42,3	37,9	28
30					64,3	50,5	43,3	40,6	39,9	39,2	35,1	30
32						47,4	40	38,1	37,5	37	32,9	32
34							45,1	37,4	35,5	35,1	34,7	34
36							43	35,3	33,2	32,8	32,4	36
38								33,4	31,3	30,9	30,4	38
40								32	29,5	29,2	28,8	40
42								30,9	27,7	27,5	27,3	42
44									26,2	26	25,7	44
46									24,7	24,6	24,4	46
48										23,4	23,1	48
50											19,7	50

* +/- 10° nach hinten

GHK 800 Geländehydraulikkran

Die Arbeitsbereiche (TY)



GHK 800 Geländehydraulikkran

Die Traglasten am Teleskopausleger



27,2-52m



204t



12x12m



360°



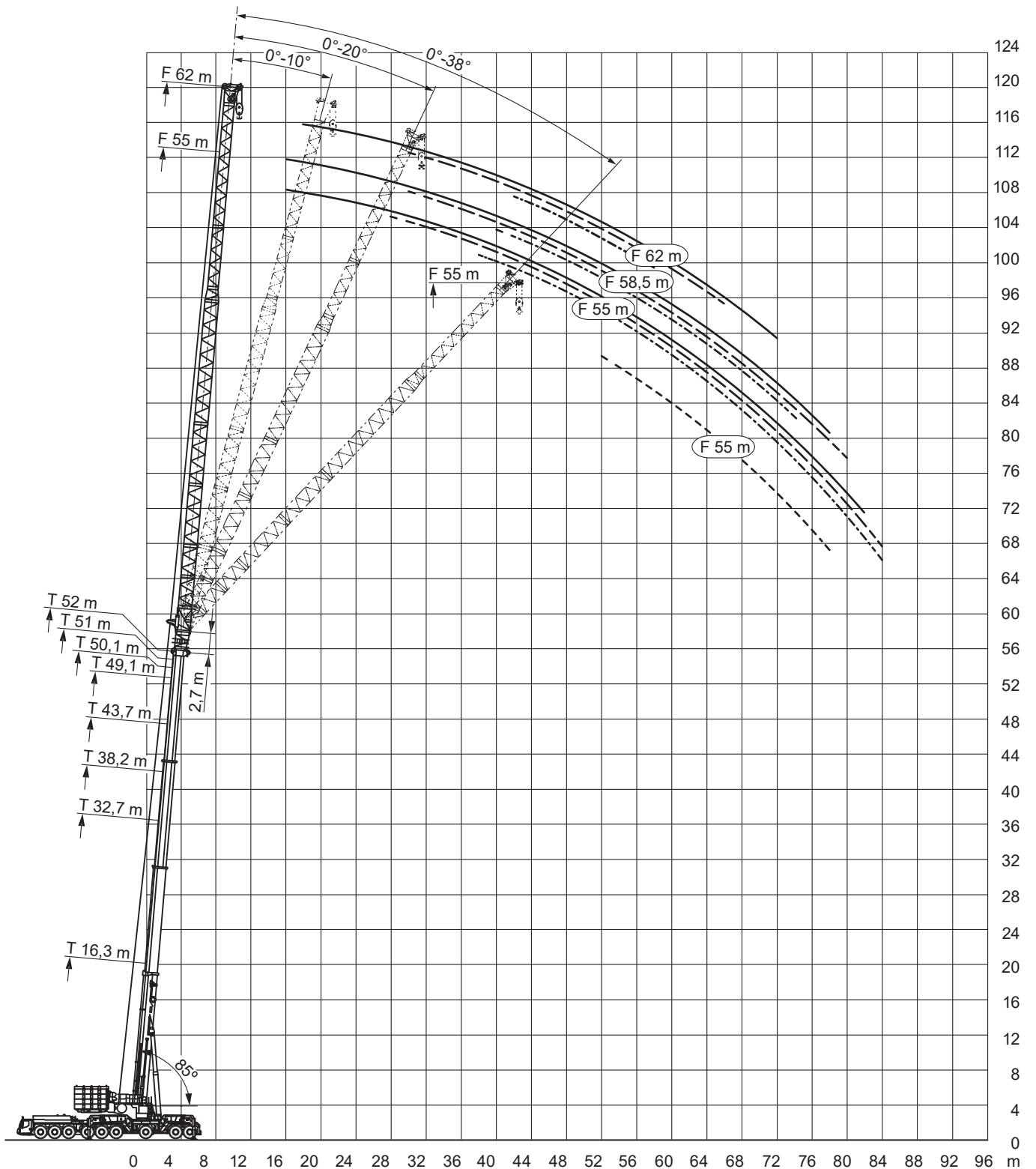
13000

m	27,2	32,7	38,2	43,7	49,1	50,1	51	52	m
3	268,9								3
3,5	268,9								3,5
4	268,9	268,9							4
4,5	268,9	268,9	264,6						4,5
5	268,9	268,9	265,3						5
6	268,9	267,5	260,8	248,4	224,1	222,2			6
7	263,5	256,5	249,7	240	214	214,4	207,3	208,1	7
8	242,1	237,2	230,5	229	203,6	203	197,9	197,4	8
9	223,6	219,6	213,9	212,6	193,1	191,5	188,6	186,6	9
10	207,6	204,3	199,2	198,1	182,2	180,7	178,9	176,3	10
11	193	190,7	186,3	185,4	171,3	170,2	168,8	166,7	11
12	179,9	178,8	174,8	174	160,4	159,8	158,8	157,1	12
14	158	158,3	155,3	154,7	140,5	139,4	138,9	138,1	14
16	140,1	141,6	139,2	138,8	127,3	126,6	125,7	124,5	16
18	125,3	127,1	125,6	125,4	114,1	113,8	113,5	112,8	18
20	112,9	114,8	114,2	114	102,7	102,4	102,1	101,5	20
22	101	103,5	103,1	102,8	94,9	94,2	93,7	92,8	22
24	90,1	92,8	93,1	93	87,2	86,8	86,5	85,9	24
26		83,7	84,5	84,6	79,4	79,4	79,4	79	26
28		75,9	76,7	77,1	72,6	72	72,3	72,2	28
30		65,9	70	70,4	67,8	67,5	67,2	66,6	30
32			64,2	64,6	63	62,9	62,8	62,3	32
34			59	59,5	58,2	58,3	58,4	58,1	34
36			45,3	54,9	54,2	54	54,1	53,9	36
38				50,9	50,6	50,7	50,7	50,3	38
40				46,3	46,9	47,1	47,3	47,2	40
42				29	43,6	43,8	44	43,9	42
44					40,7	40,9	41	41	44
46					33,8	37,4	38,3	38,2	46
48						25,6	31,1	34,3	48
50								22,7	50

GHK 800 Geländehydraulikkran

Die Arbeitsbereiche (TNZF)

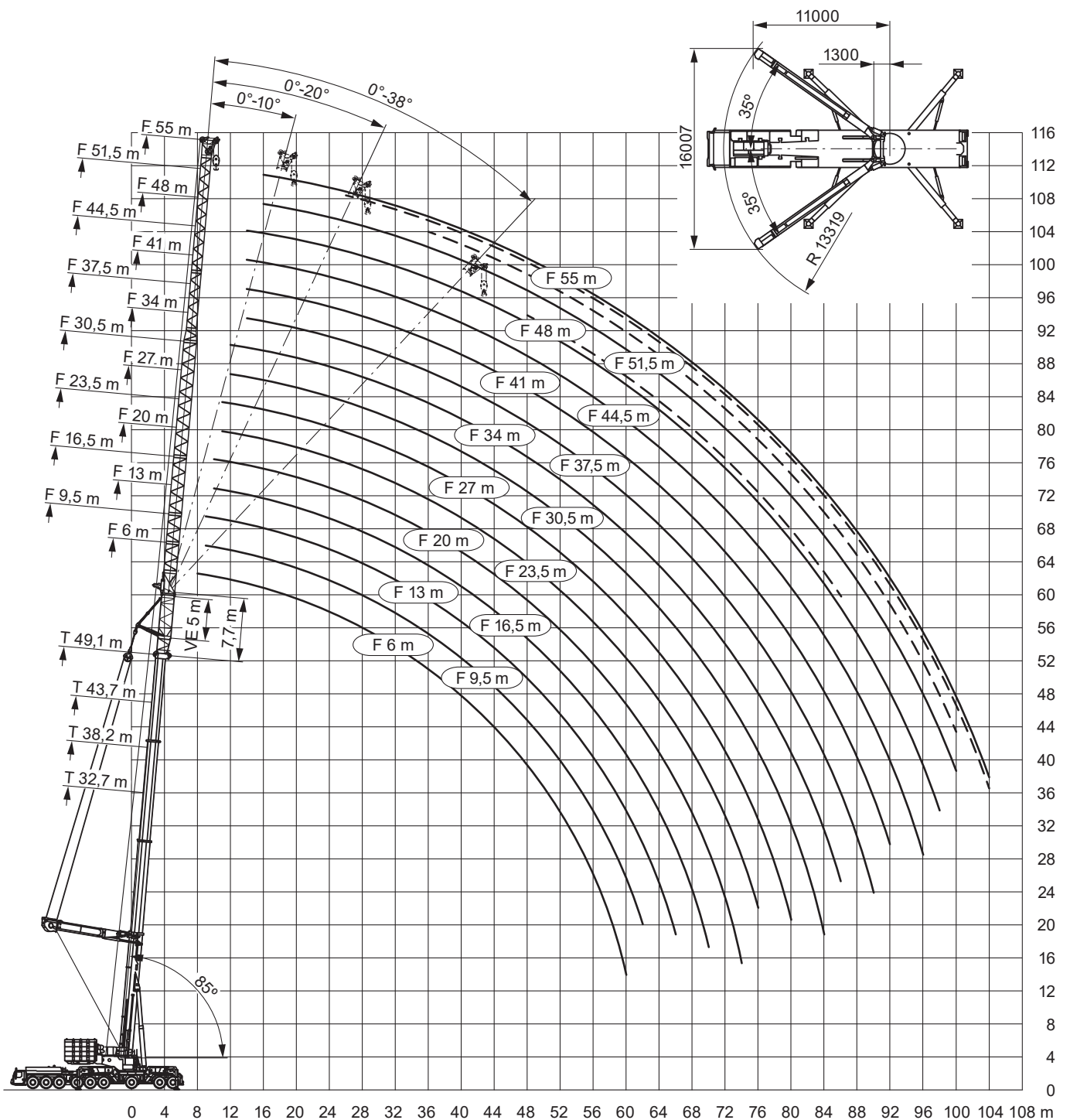
Traglasten auf Anfrage



GHK 800 Geländehydraulikkran

Die Arbeitsbereiche (TYVENZF)

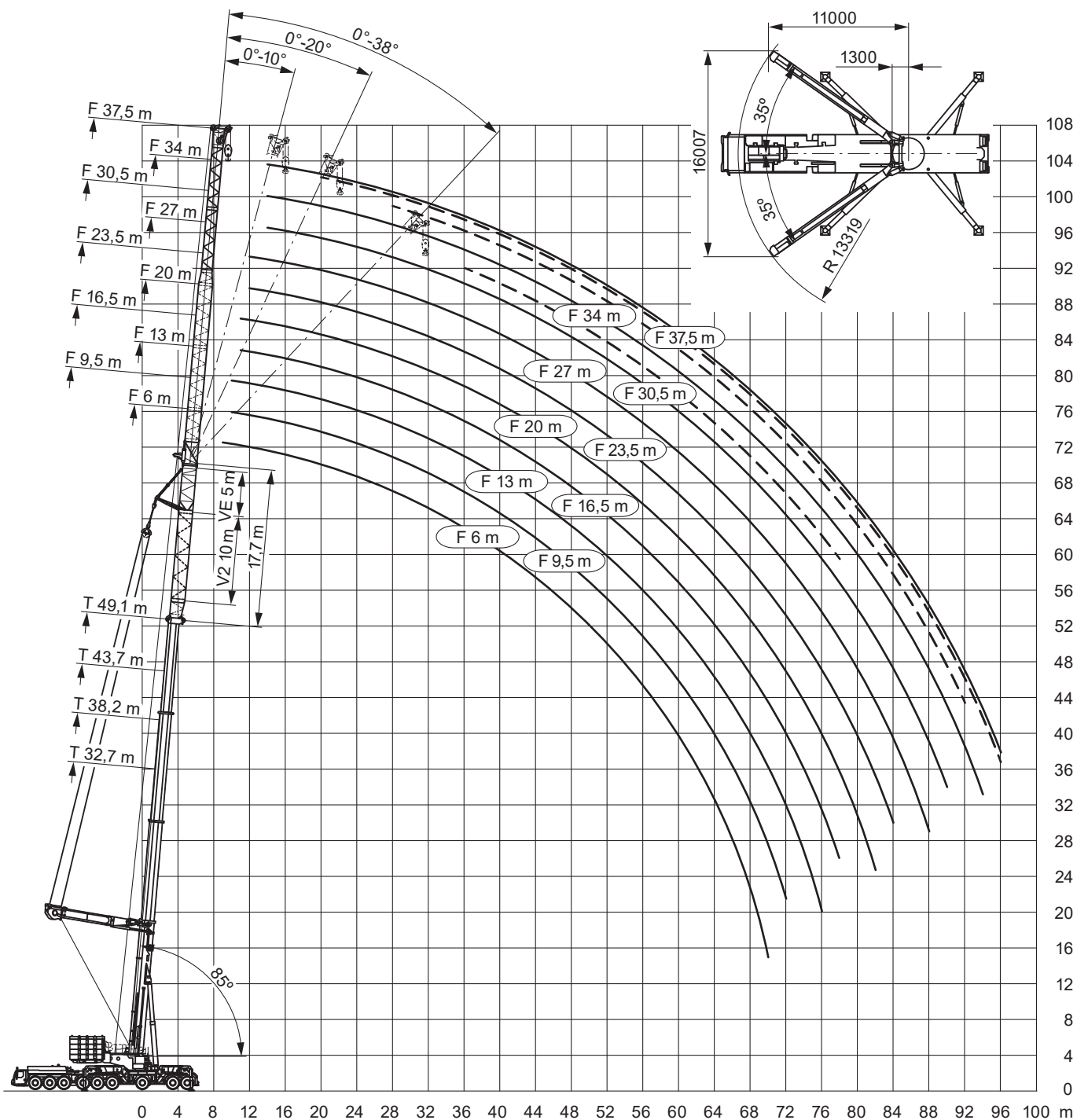
Traglasten auf Anfrage



GHK 800 Geländehydraulikkran

Die Arbeitsbereiche (TYV2ENZF)

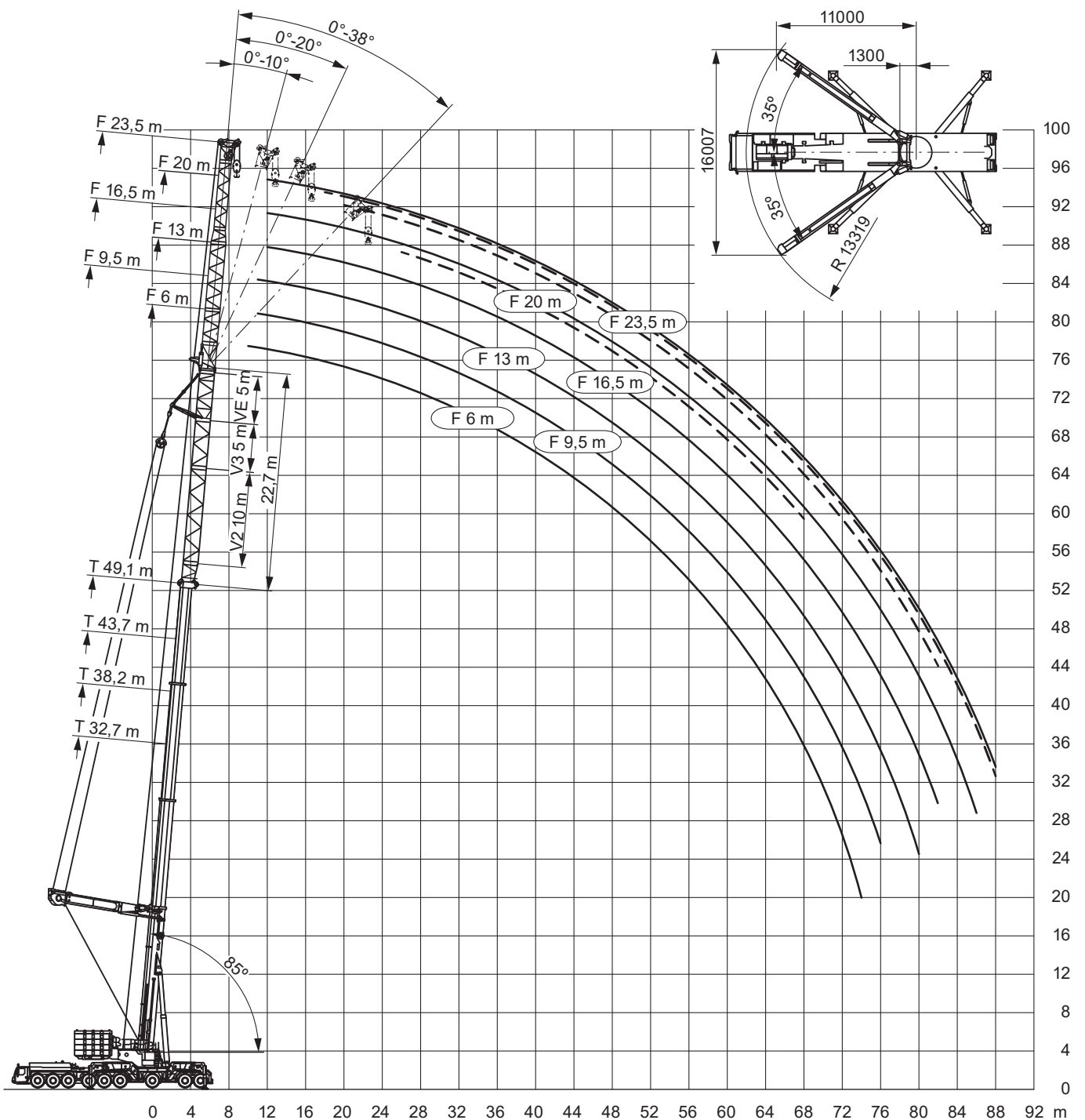
Traglasten auf Anfrage



GHK 800 Geländehydraulikkran

Die Arbeitsbereiche (TYV23ENZF)

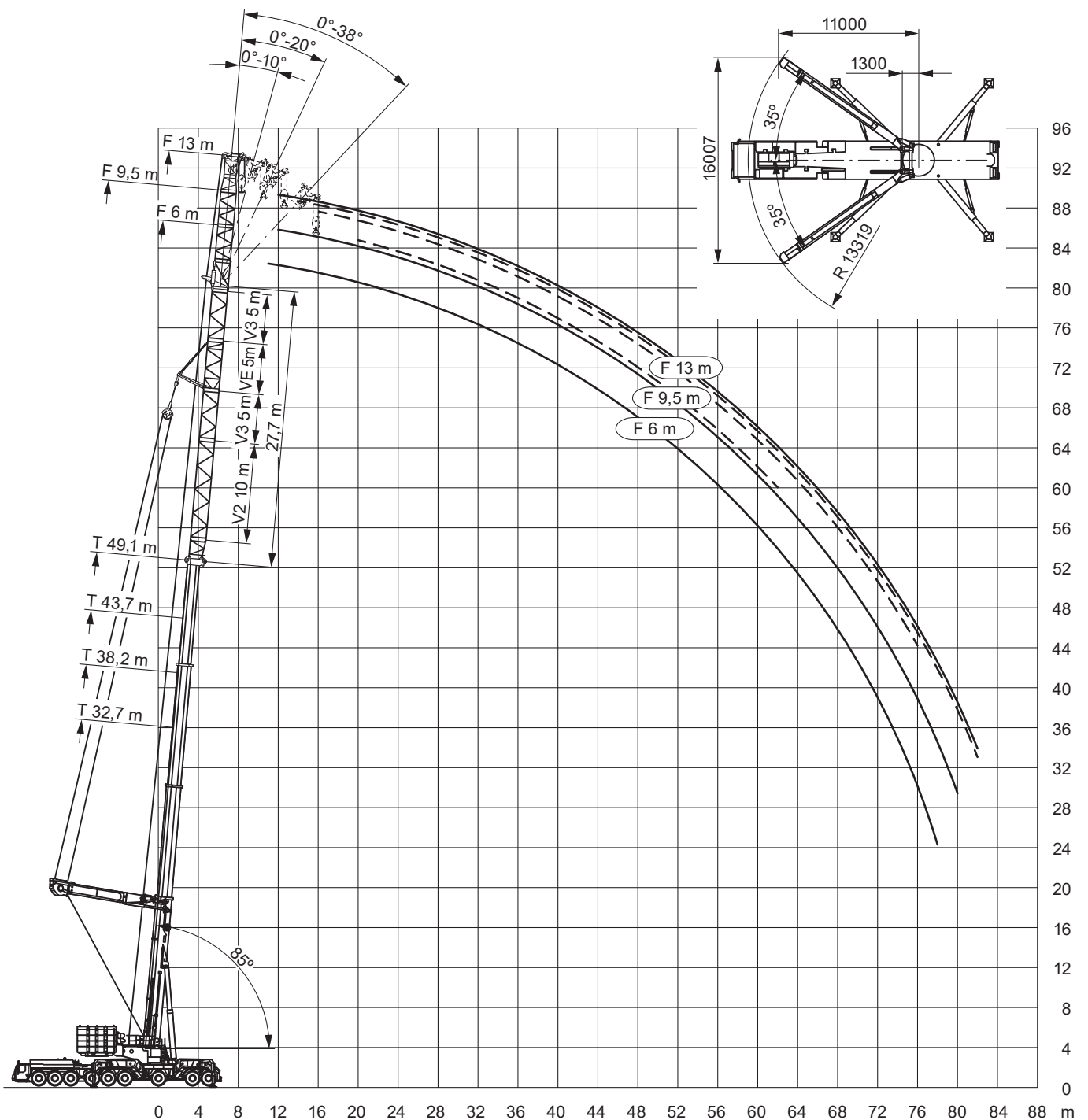
Traglasten auf Anfrage



GHK 800 Geländehydraulikkran

Die Arbeitsbereiche (TYV23E3NZF)

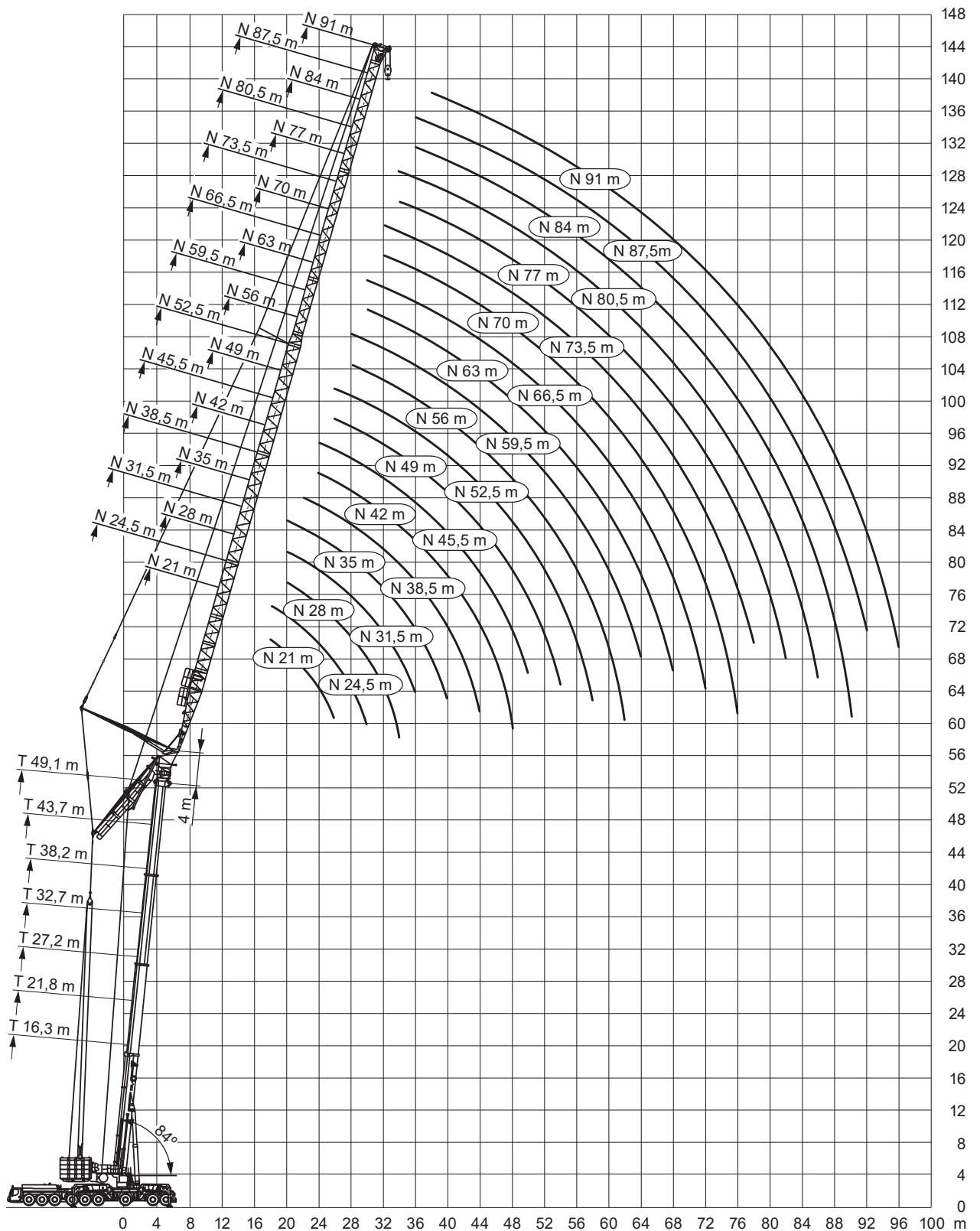
Traglasten auf Anfrage



GHK 800 Geländehydraulikkran

Die Arbeitsbereiche (TN)

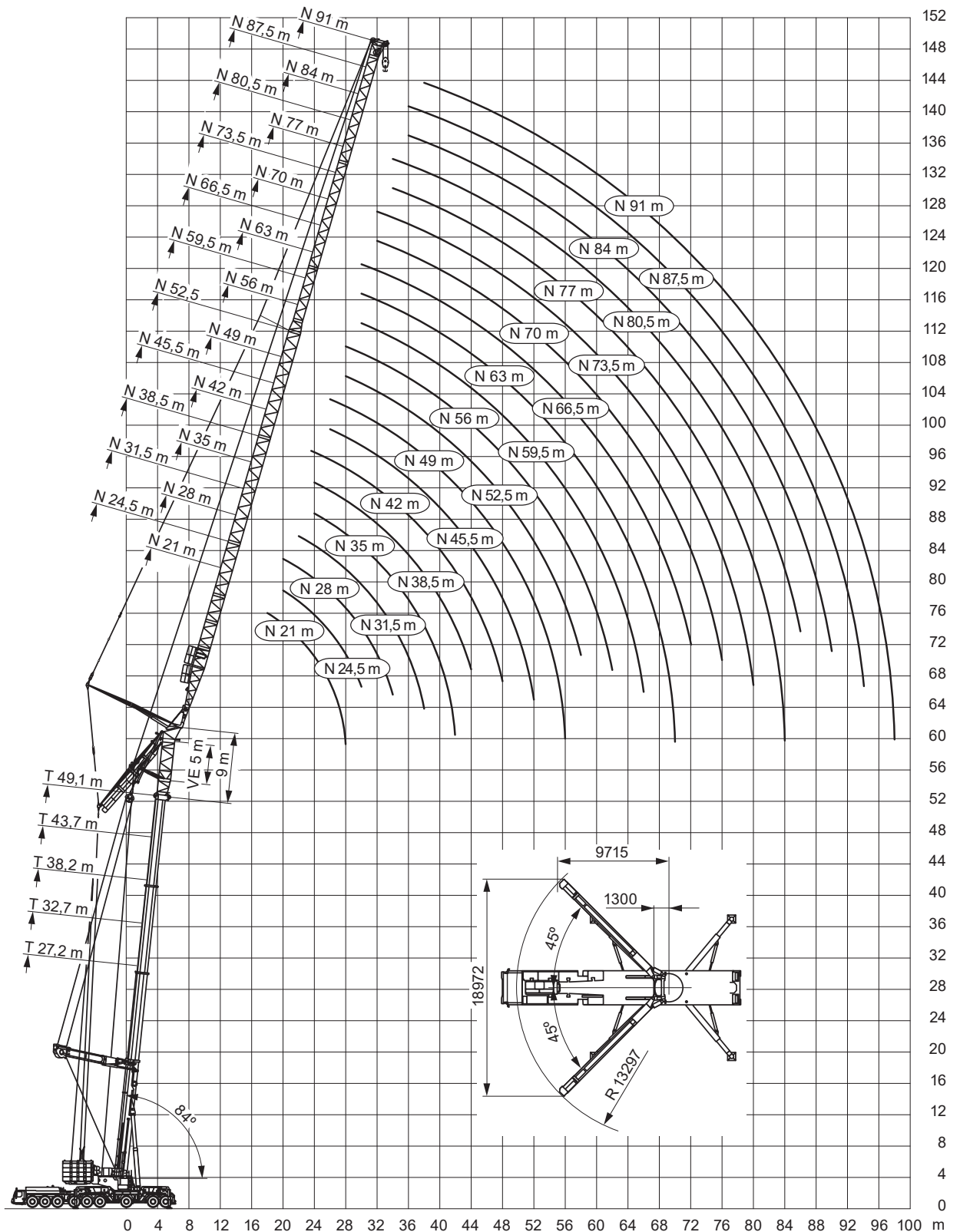
Traglasten auf Anfrage



GHK 800 Geländehydraulikkran

Die Arbeitsbereiche (TYVEN)

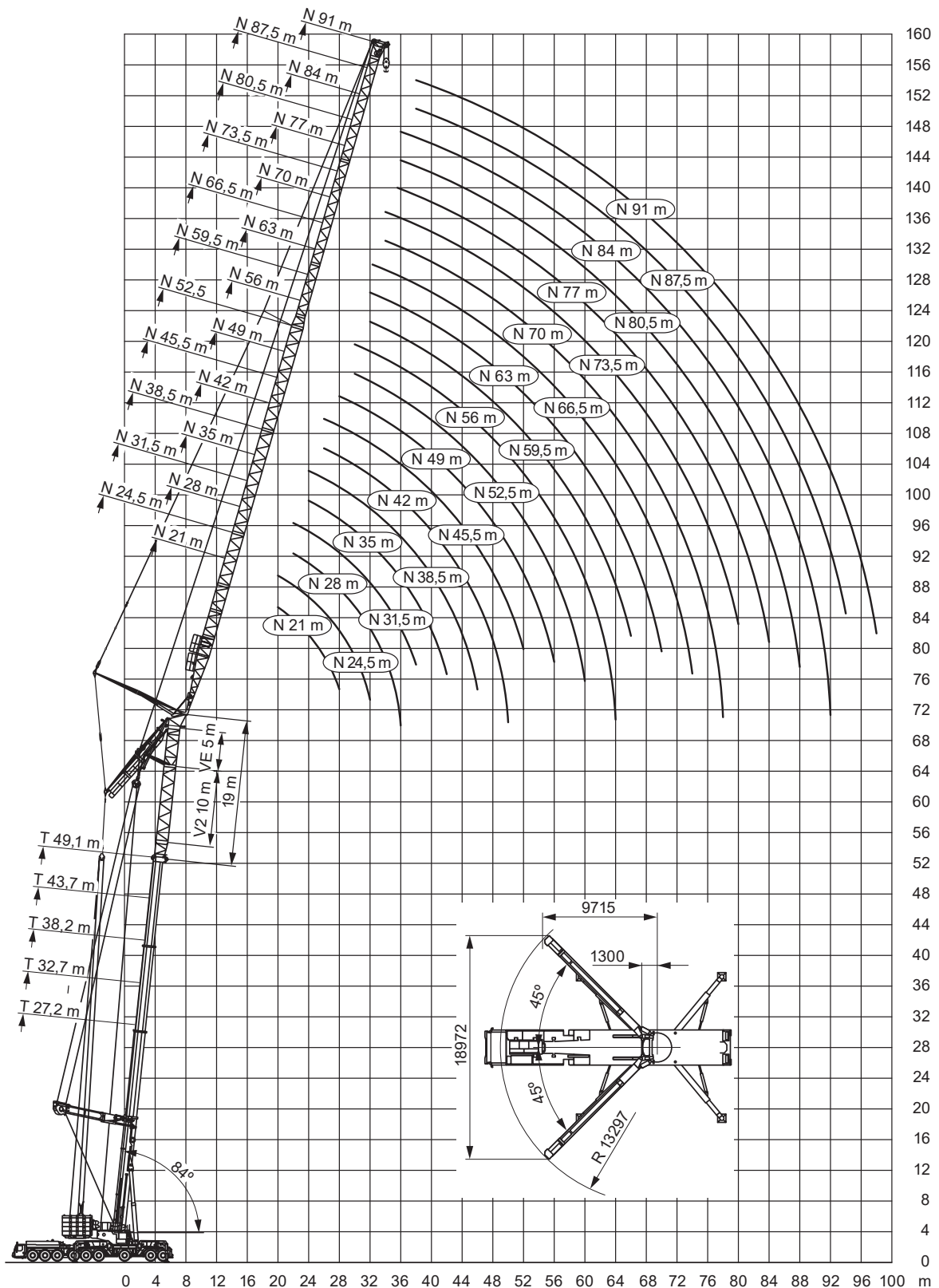
Traglasten auf Anfrage



GHK 800 Geländehydraulikkran

Die Arbeitsbereiche (TYV2EN)

Traglasten auf Anfrage



GHK 800 Geländehydraulikkran

Die Arbeitsbereiche (TYV23ENZF)

Traglasten auf Anfrage

