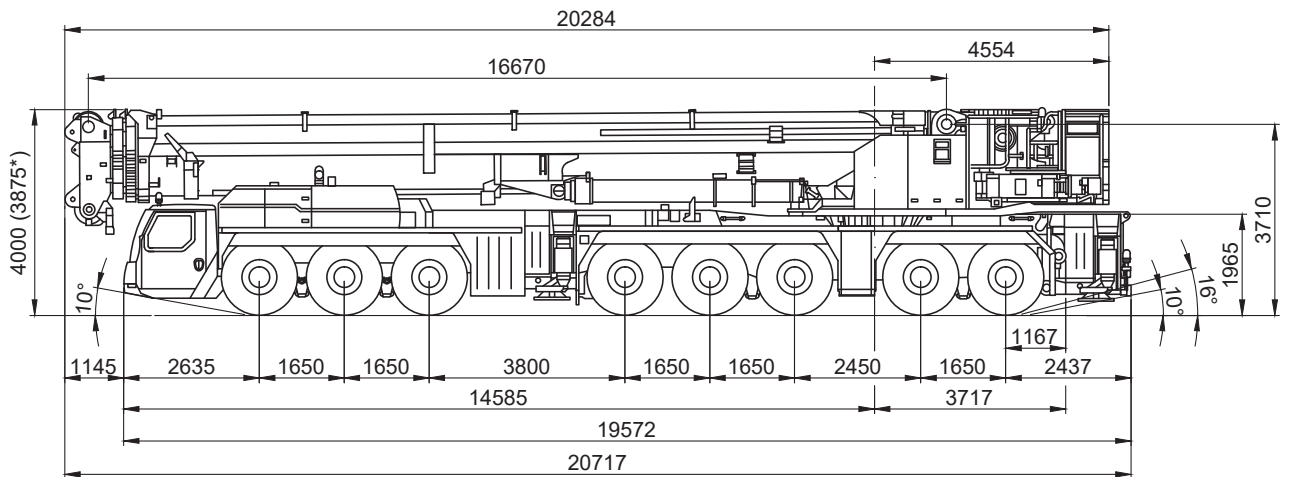
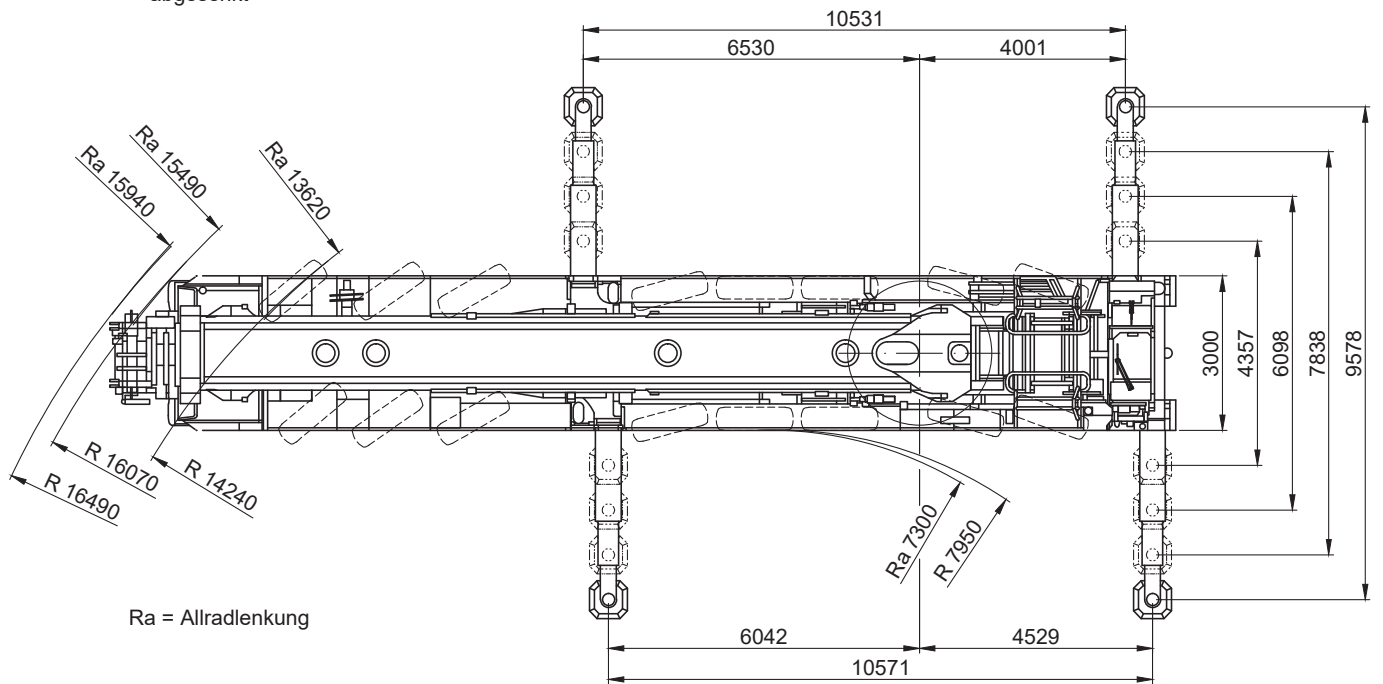


GHK 700 Geländehydraulikkran

Die Abmessungen



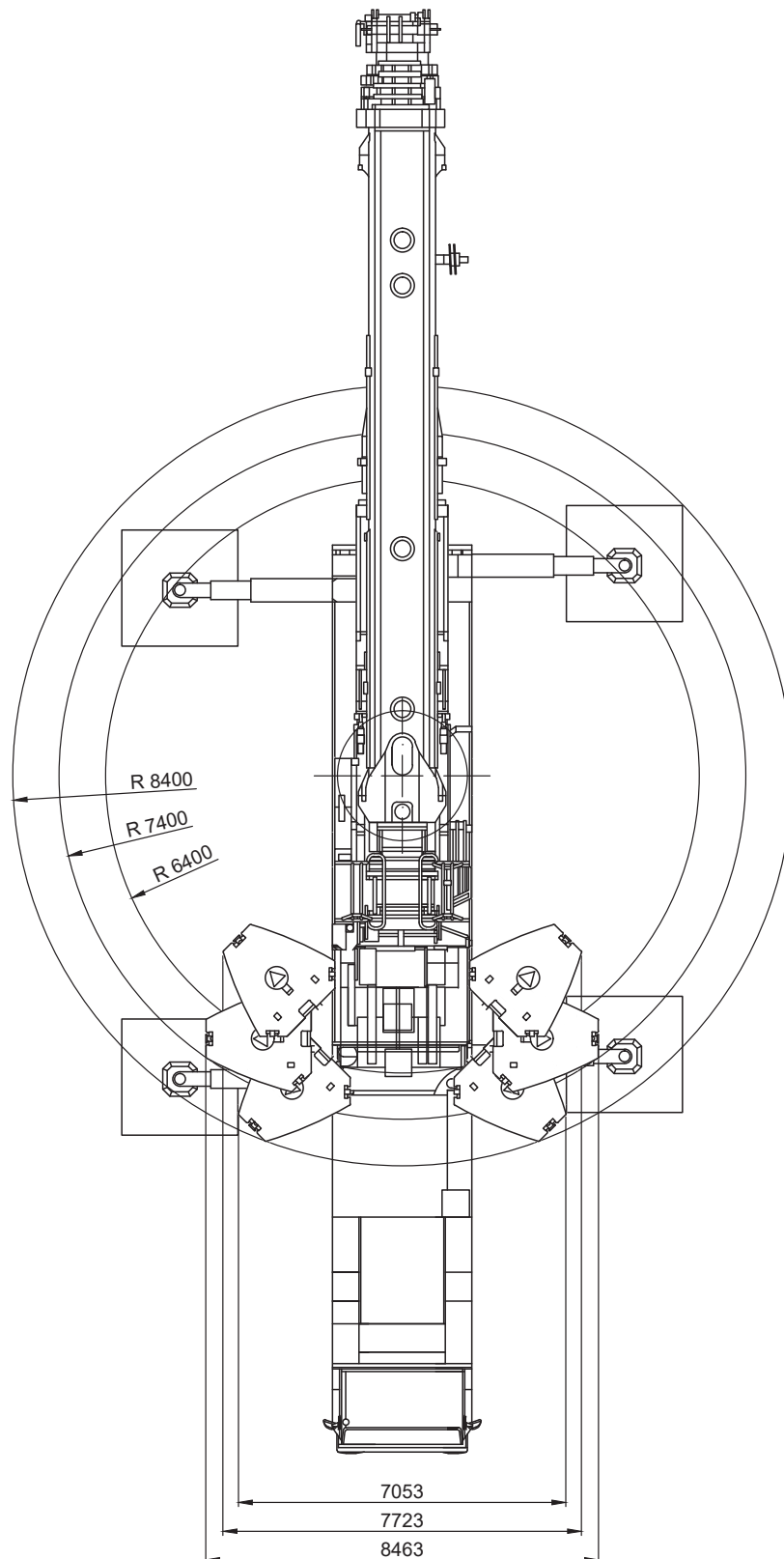
* = abgesenkt



Ra = Allradlenkung

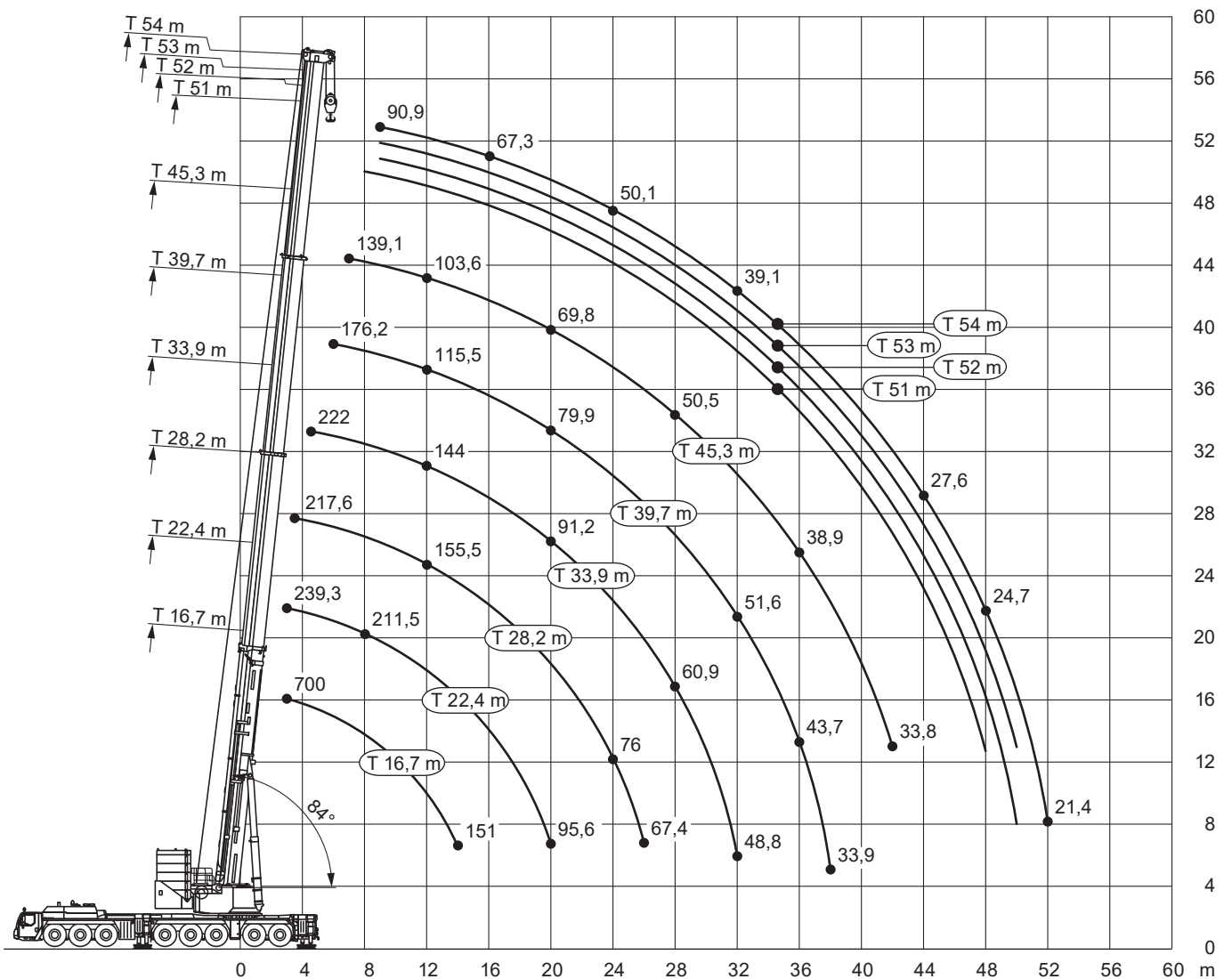
GHK 700 Geländehydraulikkran

Die Ballastradien



GHK 700 Geländehydraulikkran

Die Arbeitsbereiche



GHK 700

Geländehydraulikkran

Die Traglasten am Teleskopausleger



16,7-54m



155/175t



10,6x9,6m



360°



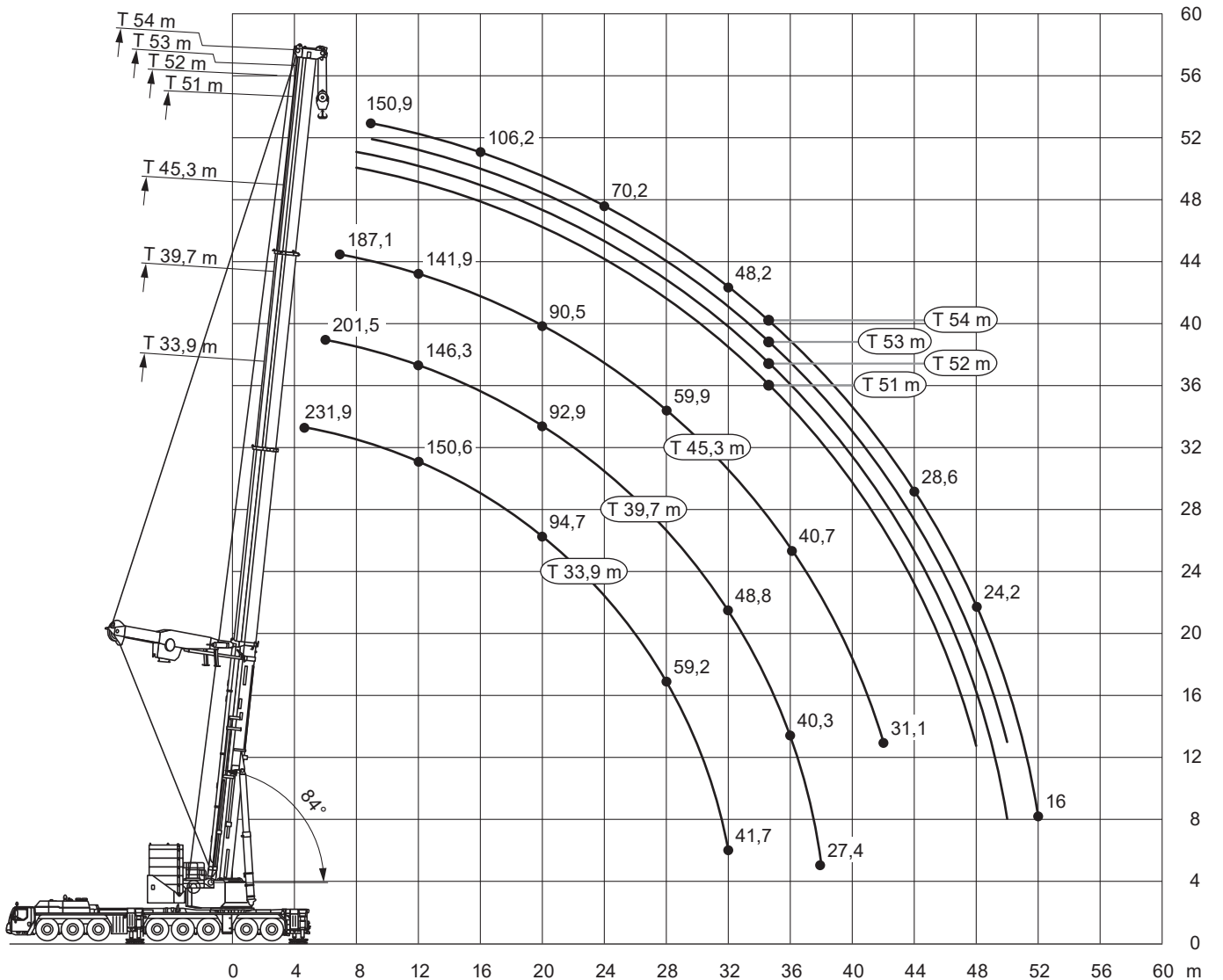
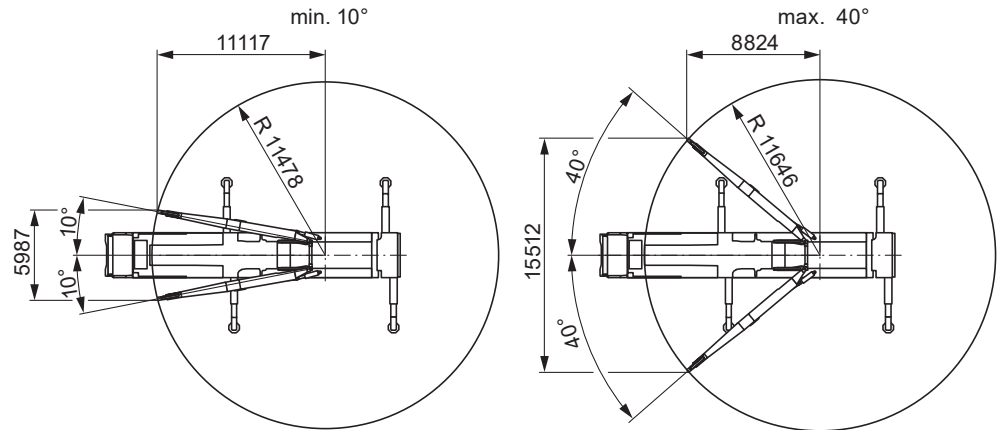
13000

m	16,7*	16,7	22,4	28,2	33,9	39,7	45,3	51	52	53	54	m
3	700	239,3	239,3									3
3,5	530	239,3	239,3	217,6								3,5
4	420	239,3	239,3	239,3								4
4,5	340	239,3	239,3	239,3	222							4,5
5	290	239,3	239,3	239,3	225,6							5
6	239,3	239,3	239,3	239,3	225,8	176,2						6
7	239,3	231,2	231,6	226,7	211,8	163,1	139,1					7
8	231,5	212,6	211,5	207,6	194,5	151,5	130,9	107,5				8
9	214,9	194,7	194,6	191,7	179,1	140,9	123,2	102,5	99,3	93	90,9	9
10	200,4	179,3	180,2	179,4	165,9	131,4	116,1	97,6	94,7	89,2	87,1	10
11	187,6	166	167	166,9	154,1	123	109,5	93,2	90,5	85,7	83,4	11
12	176,2	154,5	155,4	155,6	144	115,5	103,6	88,9	86,4	82,3	79,8	12
14	151	141,4	141,3	136,3	126,7	102,8	93	81,2	79,2	76,3	73,2	14
16			124	121,1	113,1	93,9	84	74,5	72,8	70,8	67,3	16
18			108,2	108,3	101,3	86,6	76,4	68,7	67,2	65,4	62,3	18
20			95,6	95,6	91,2	79,9	69,8	63,5	62,3	60,7	57,8	20
22				85	82,8	74,1	64,1	58,6	57,8	56,5	53,8	22
24				76	74,8	69,1	59	54,4	53,8	52,7	50,1	24
26				67,4	67,1	64,6	54,5	50,4	50	49,2	47,1	26
28					60,9	60,8	50,5	47	46,6	45,8	44,1	28
30					55,3	56,6	46,9	43,8	43,5	42,9	41,5	30
32					48,8	51,6	43,6	41,1	40,8	40,2	39,1	32
34						47,3	41,1	38,5	38,3	37,8	37	34
36						43,7	38,9	36,1	35,9	35,5	34,9	36
38						33,9	36,9	33,8	33,7	33,4	32,9	38
40							35,2	31,9	31,8	31,4	30,9	40
42							33,8	30	29,9	29,6	29,2	42
44								28,4	28,3	28	27,6	44
46								26,9	26,8	26,5	26,1	46
48								25,6	25,5	25,1	24,7	48
50									23,3	24	23,5	50
52											21,4	52

* +/- 0° nach hinten

GHK 700 Geländehydraulikkran

Die Arbeitsbereiche (T3Y)



GHK 700 Geländehydraulikkran

Die Traglasten am Teleskopausleger (T3Y)



33,9-54m



155/175t



10,6x9,6m



360°



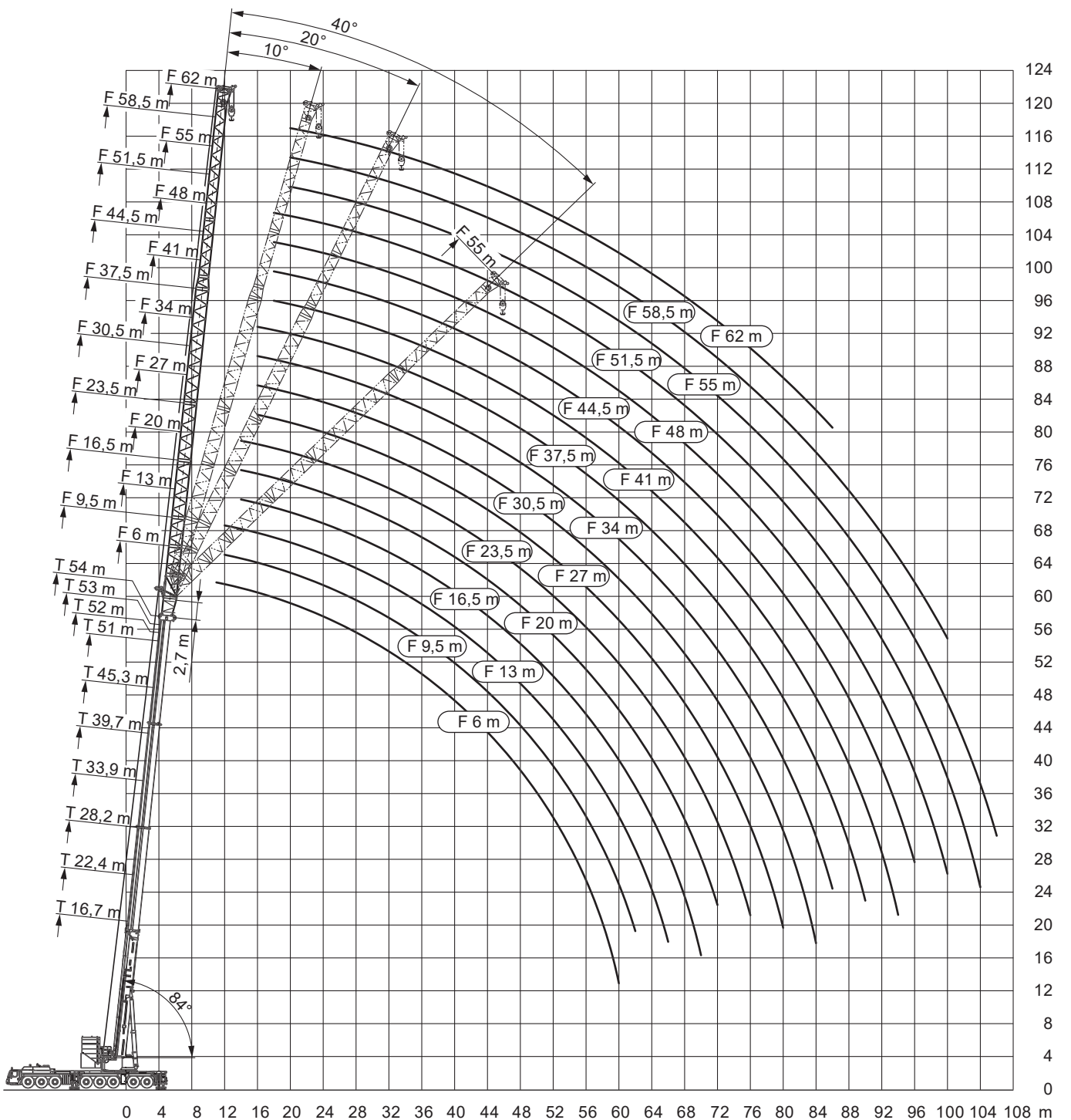
13000

m	33,9	39,7	45,3	51	52	53	54	m
5	231,9							5
6	225,2	201,5						6
7	204,7	198,8	187,1					7
8	198,8	182,8	175,5	165,1	161,7	158,6		8
9	182,7	168,5	162,4	155,9	155	153,4	150,9	9
10	170,8	166,2	160,5	153,7	150,7	147,6	142,6	10
11	159,4	154,7	149,7	144,5	142,9	140,2	139,7	11
12	150,6	146,3	141,9	135,5	134,8	132,8	132,2	12
14	132,6	129,1	125,5	121,6	121,1	120,1	118,1	14
16	122,8	115	112,2	108,8	108,4	108,1	106,2	16
18	107,3	104,9	102	98,7	98,2	97,9	96,2	18
20	94,7	92,9	90,5	87,8	87,5	87,2	86,6	20
22	83,8	82,8	81	78,6	78,5	78,3	77,7	22
24	74,4	74,4	72,9	70,8	70,8	70,7	70,2	24
26	66,3	66,8	66,1	64,3	64,2	64,2	63,8	26
28	59,2	59,9	59,9	58,3	58,3	58,2	57,9	28
30	53,2	53,9	53,9	53	53,1	53,1	52,7	30
32	41,7	48,8	49,2	48,3	48,4	48,5	48,2	32
34		44,4	44,8	44,3	44,4	44,4	44,1	34
36		40,3	40,7	40,5	40,7	40,8	40,6	36
38		27,4	37,1	36,8	37,1	37,3	37,2	38
40			33,9	33,6	33,9	34,1	34	40
42			31,1	30,8	31	31,2	31,1	42
44				28,2	28,5	28,6	28,6	44
46				25,9	26,1	26,3	26,2	46
48				23,8	24,1	24,2	24,2	48
50					17,7	22,3	22,3	50
52							16	52

GHK 700 Geländehydraulikkran

Die Arbeitsbereiche (T3F)

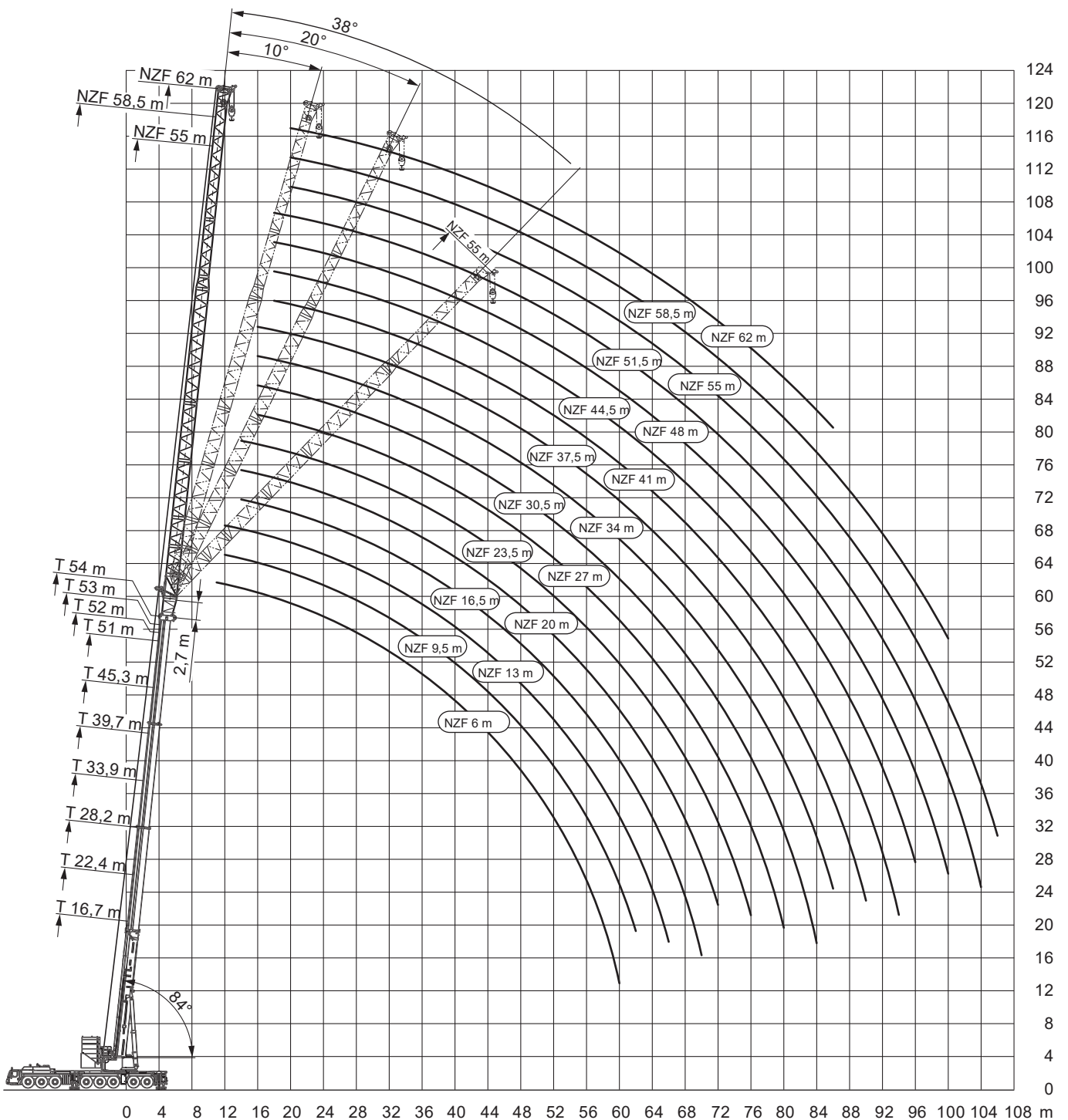
Traglasten auf Anfrage



GHK 700 Geländehydraulikkran

Die Arbeitsbereiche (T3NZF)

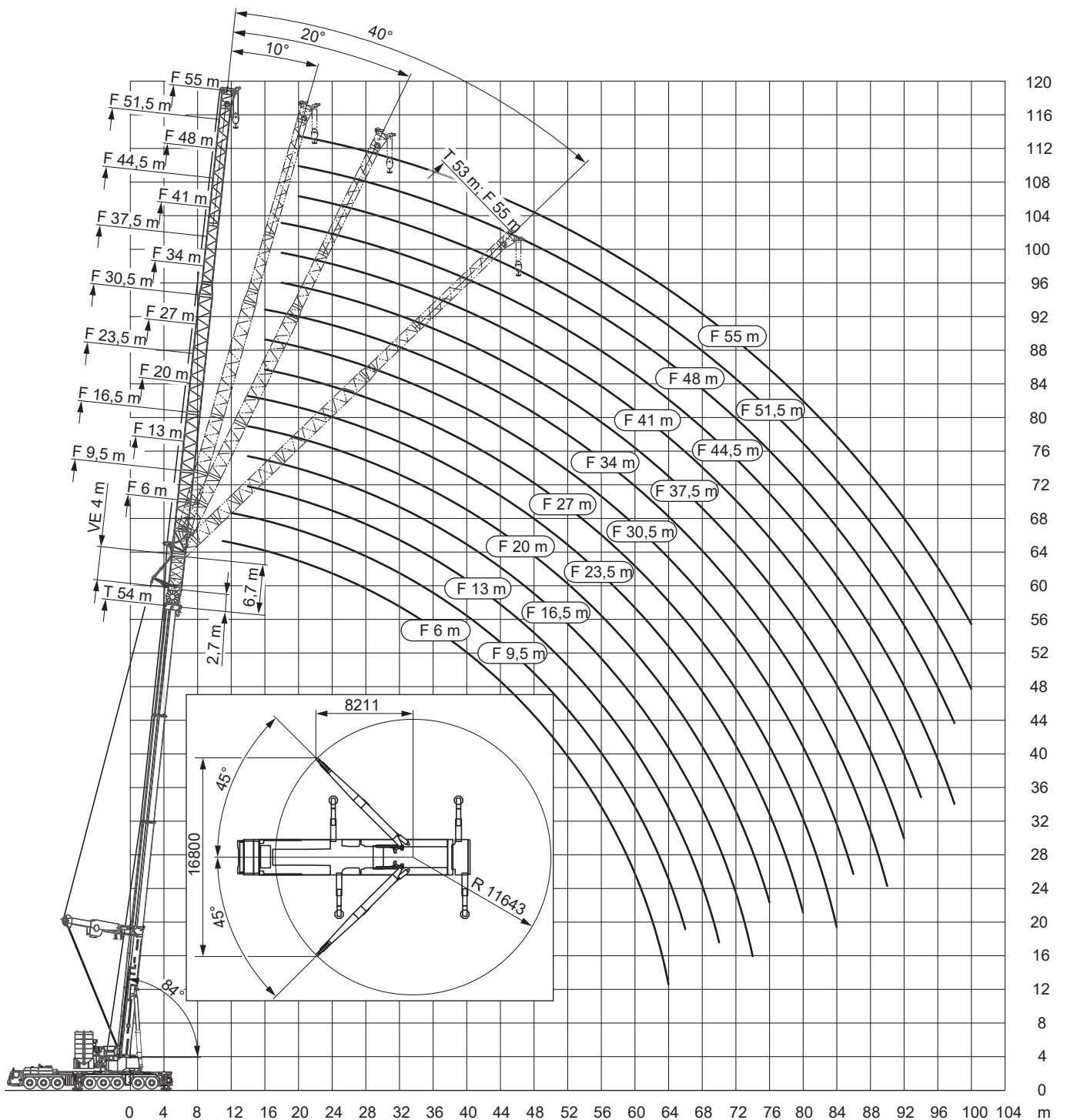
Traglasten auf Anfrage



GHK 700 Geländehydraulikkran

Die Arbeitsbereiche (T3YVEF)

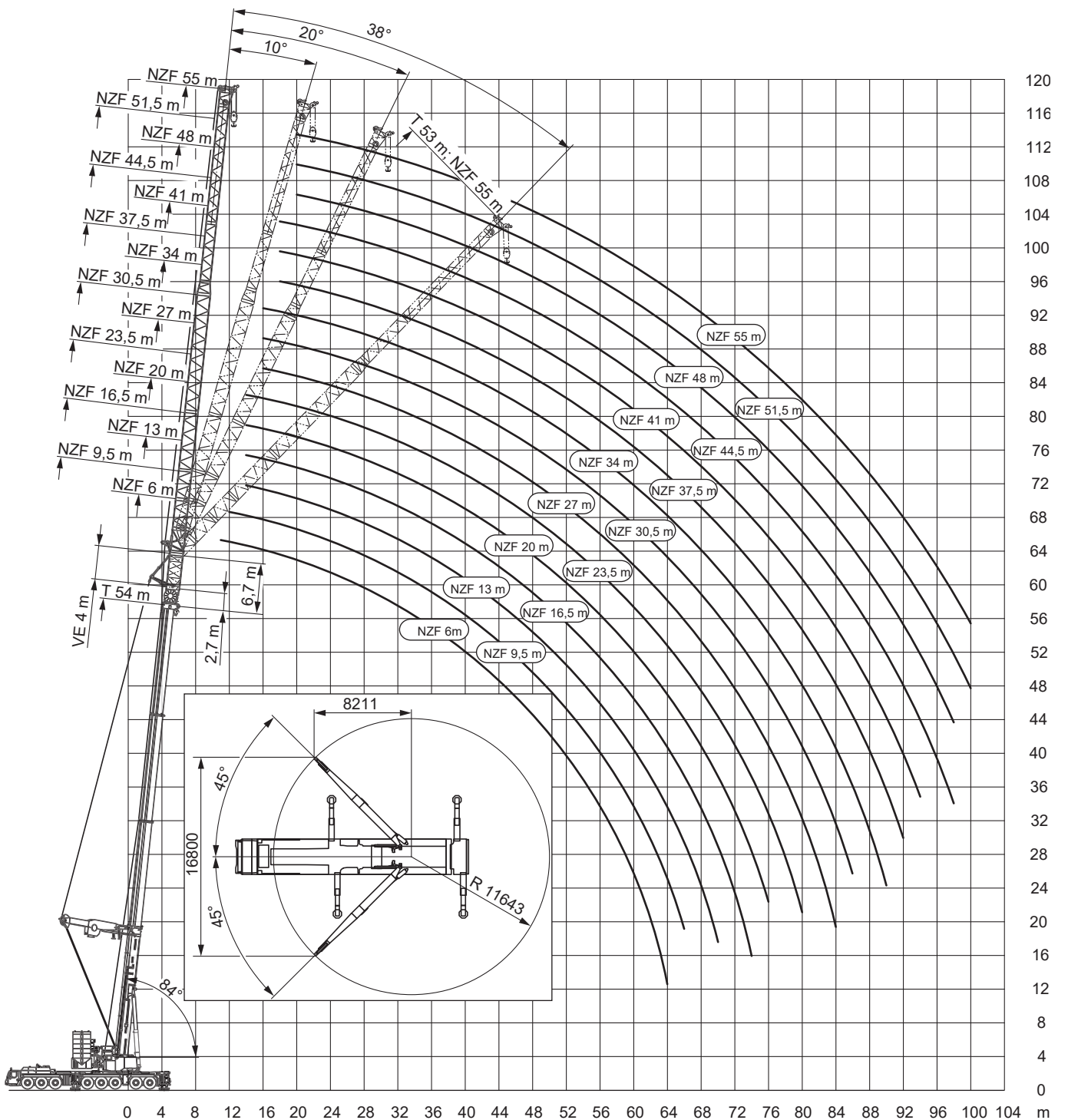
Traglasten auf Anfrage



GHK 700 Geländehydraulikkran

Die Arbeitsbereiche (T3YVENZF)

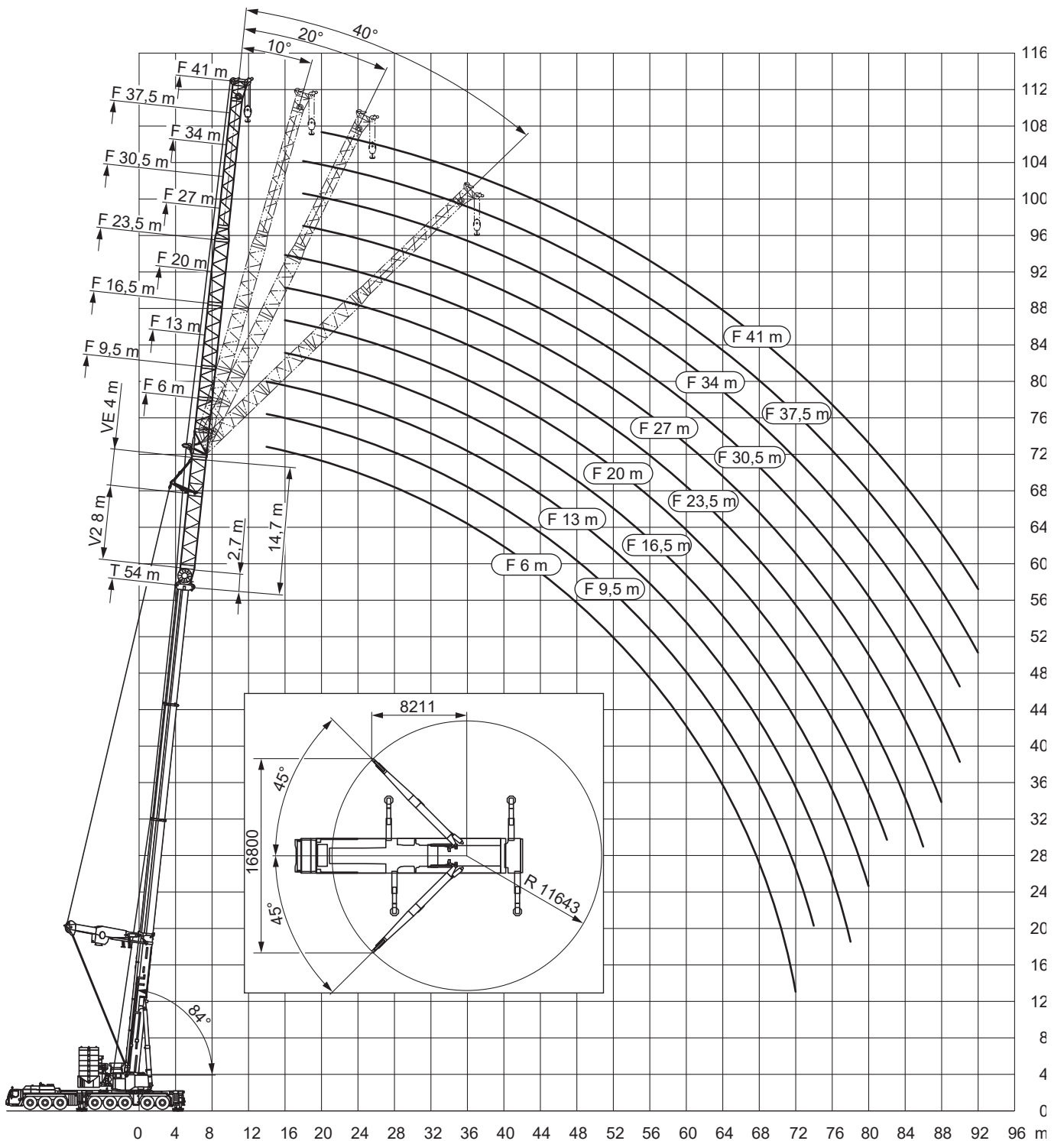
Traglasten auf Anfrage



GHK 700 Geländehydraulikkran

Die Arbeitsbereiche (T3YV2EF)

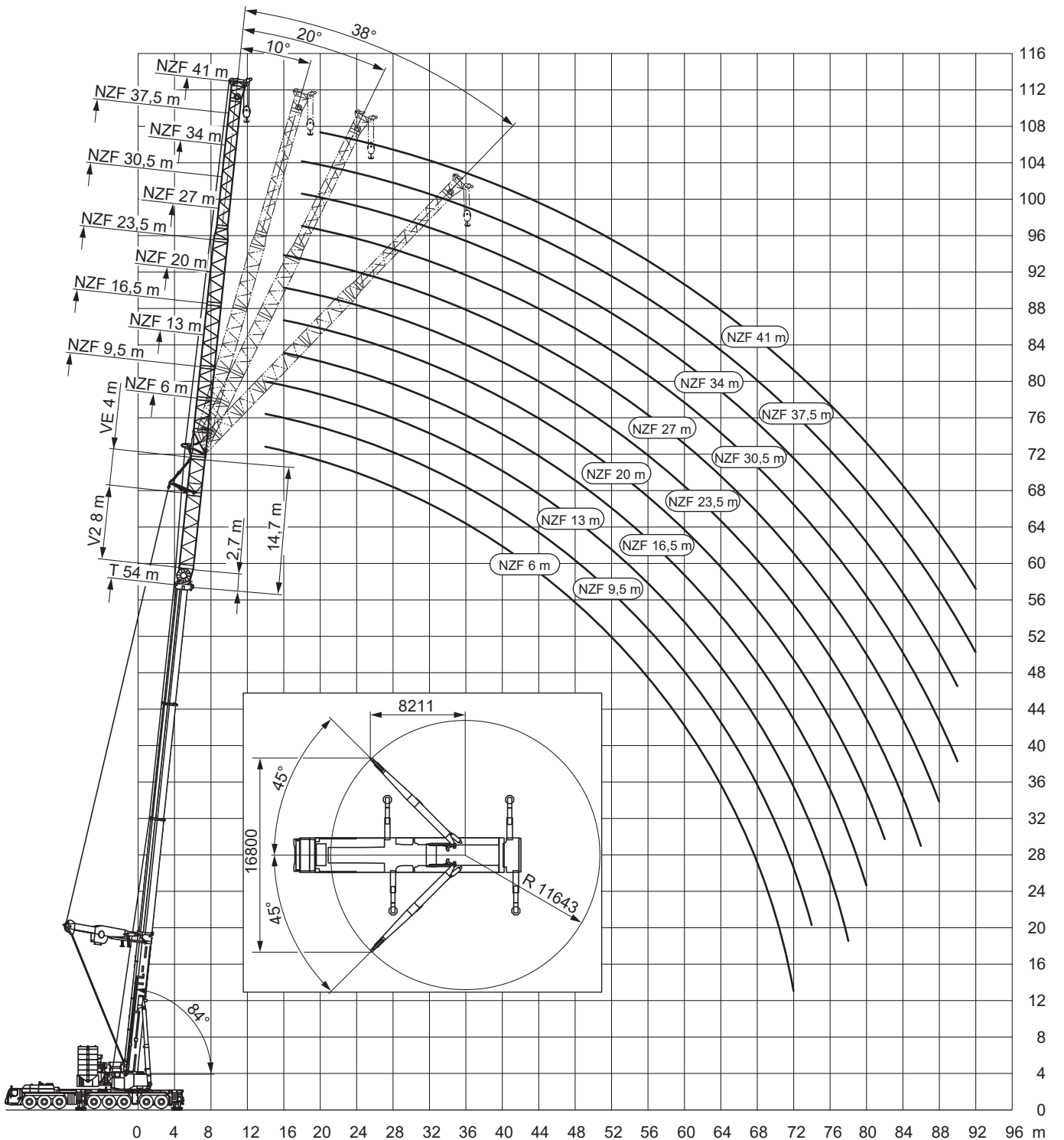
Traglasten auf Anfrage



GHK 700 Geländehydraulikkran

Die Arbeitsbereiche (T3YV2ENZF)

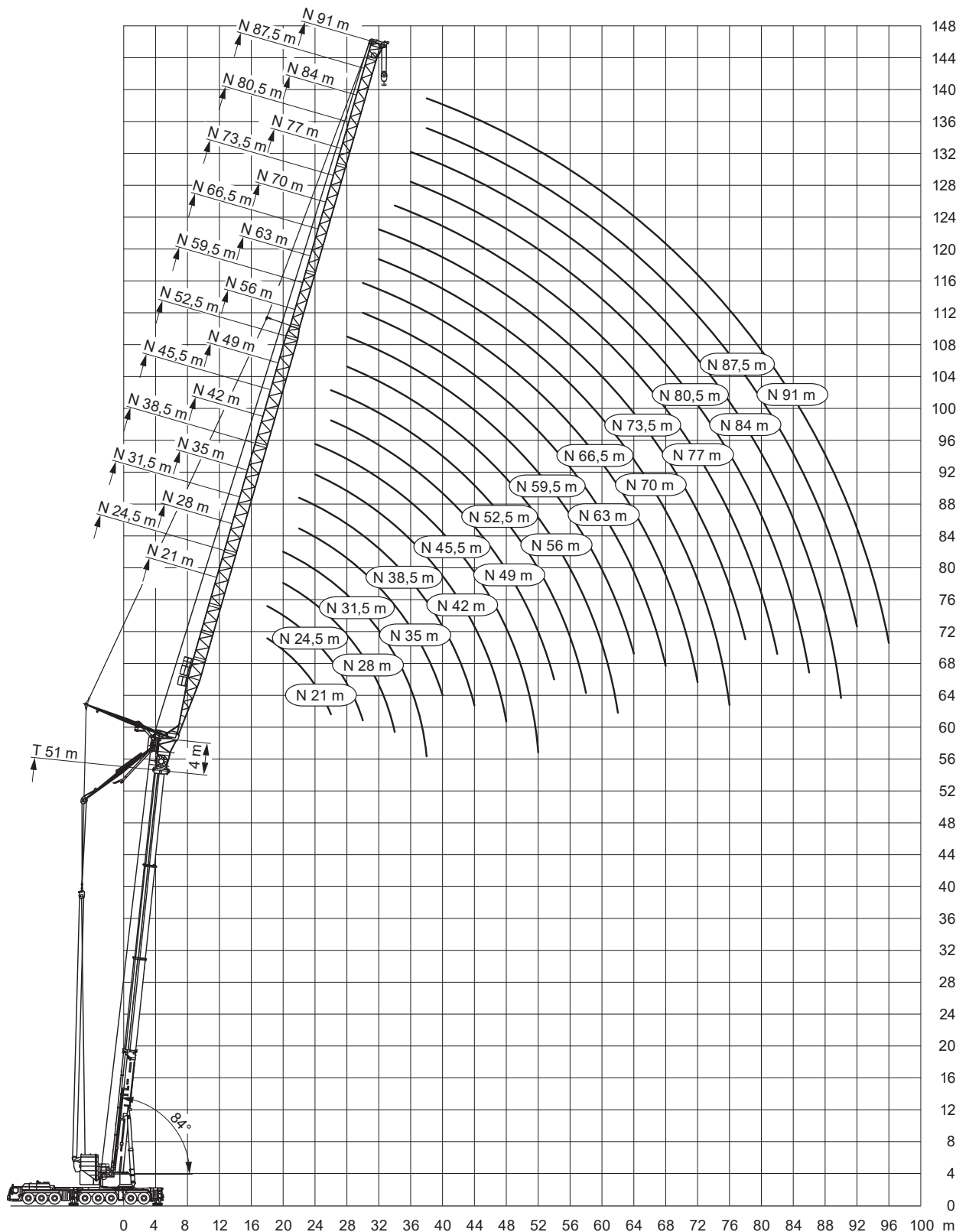
Traglasten auf Anfrage



GHK 700 Geländehydraulikkran

Die Arbeitsbereiche (T3N)

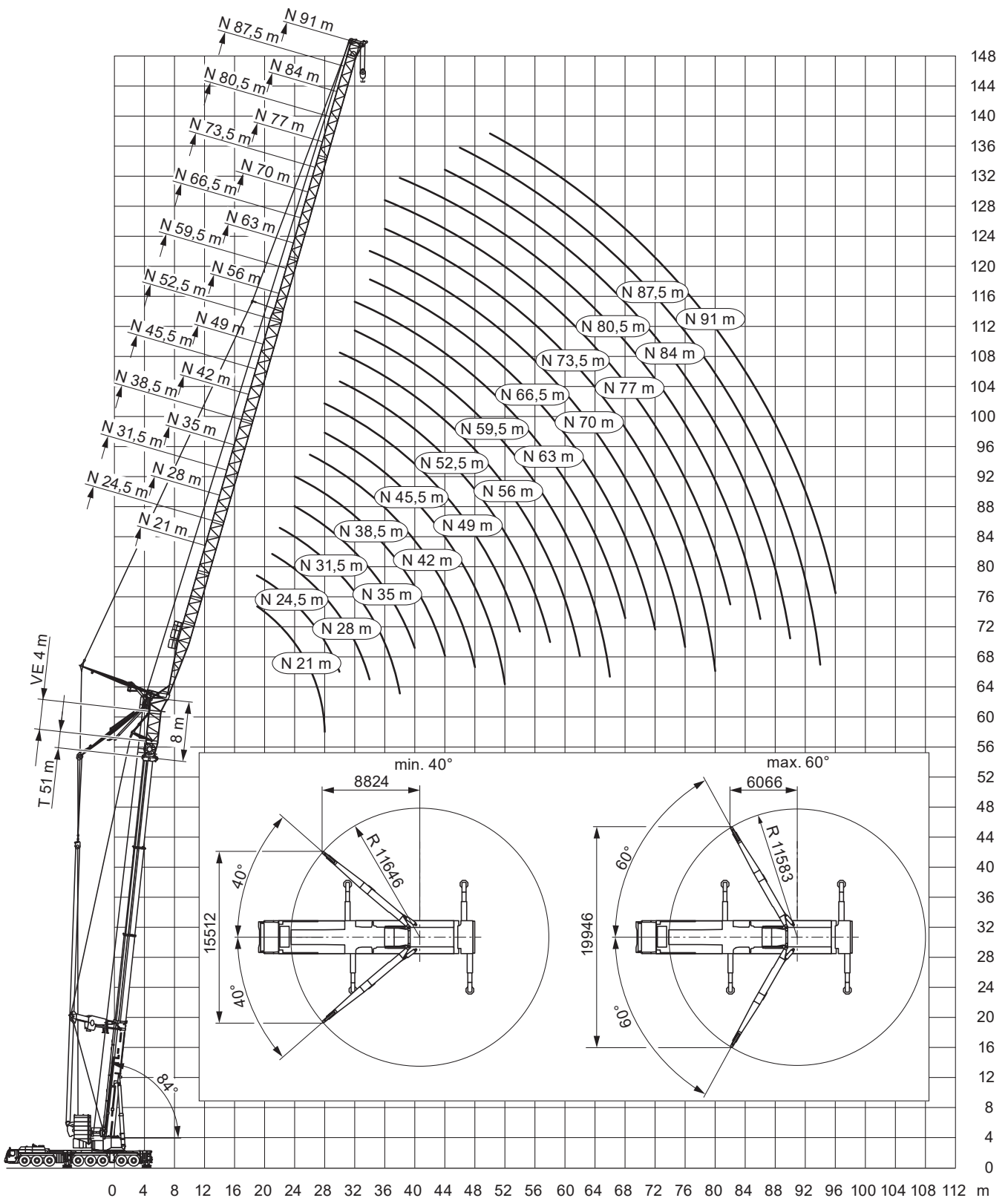
Traglasten auf Anfrage



GHK 700 Geländehydraulikkran

Die Arbeitsbereiche (T3YVEN)

Traglasten auf Anfrage



GHK 700 Geländehydraulikkran

Die Arbeitsbereiche (T3YV2EN)

Traglasten auf Anfrage

