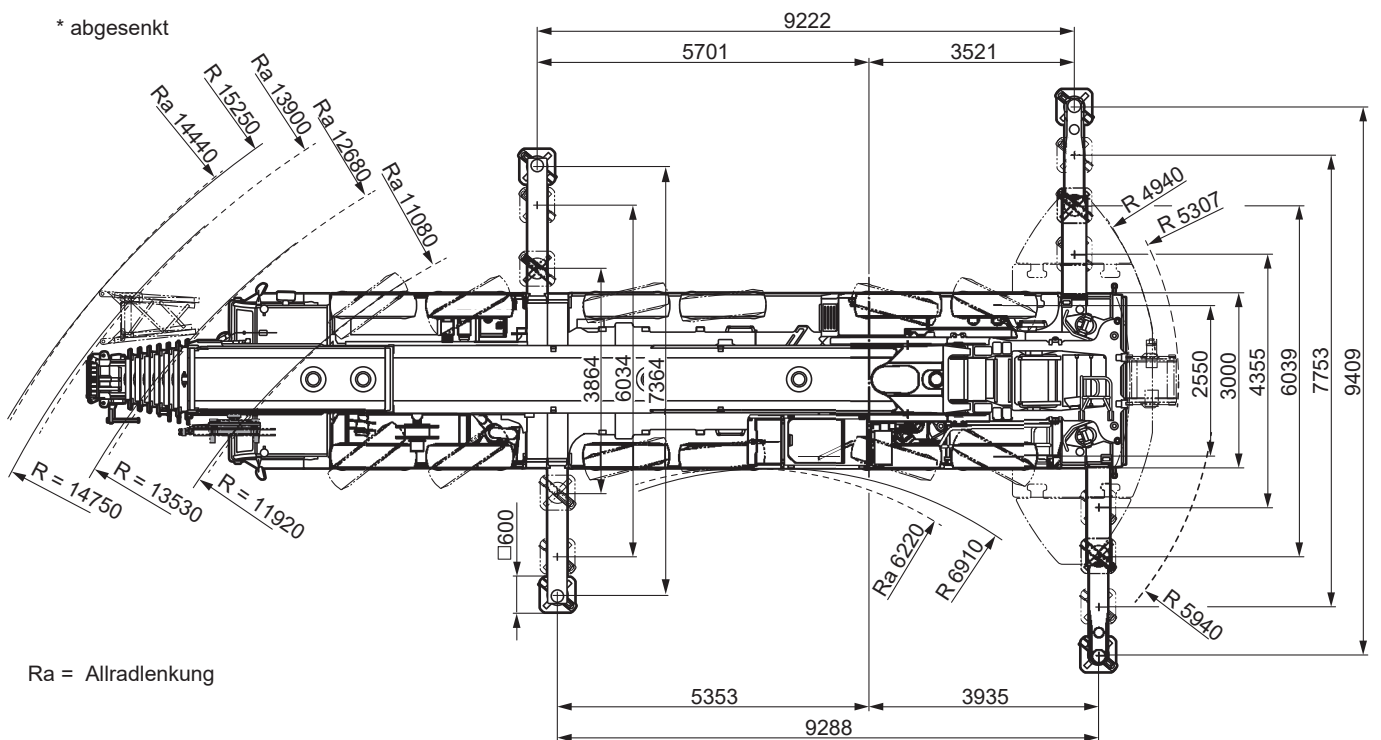
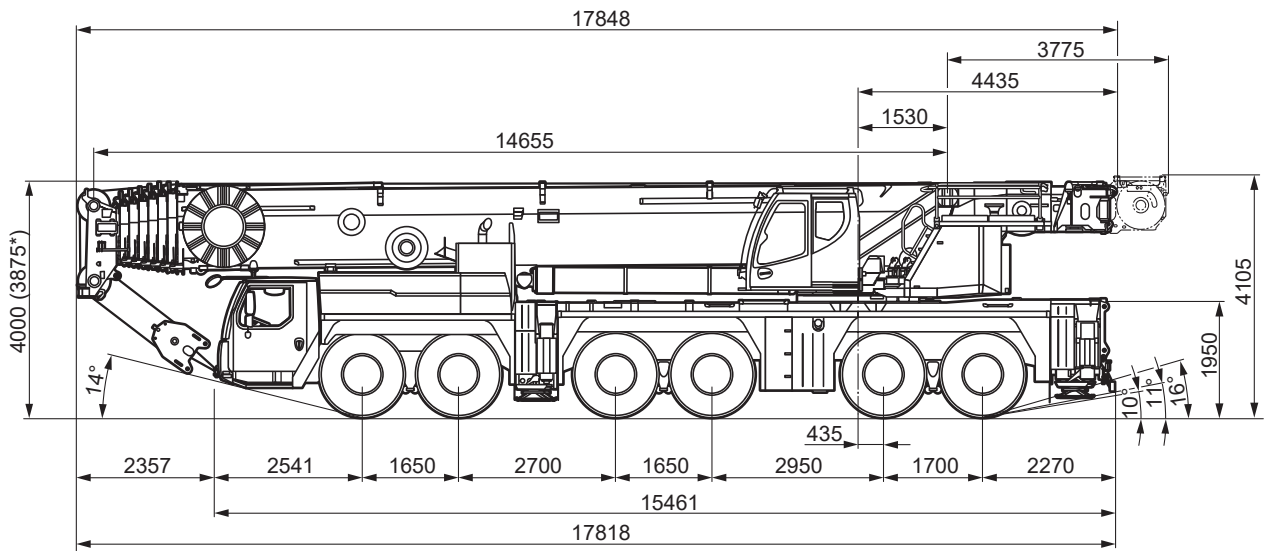


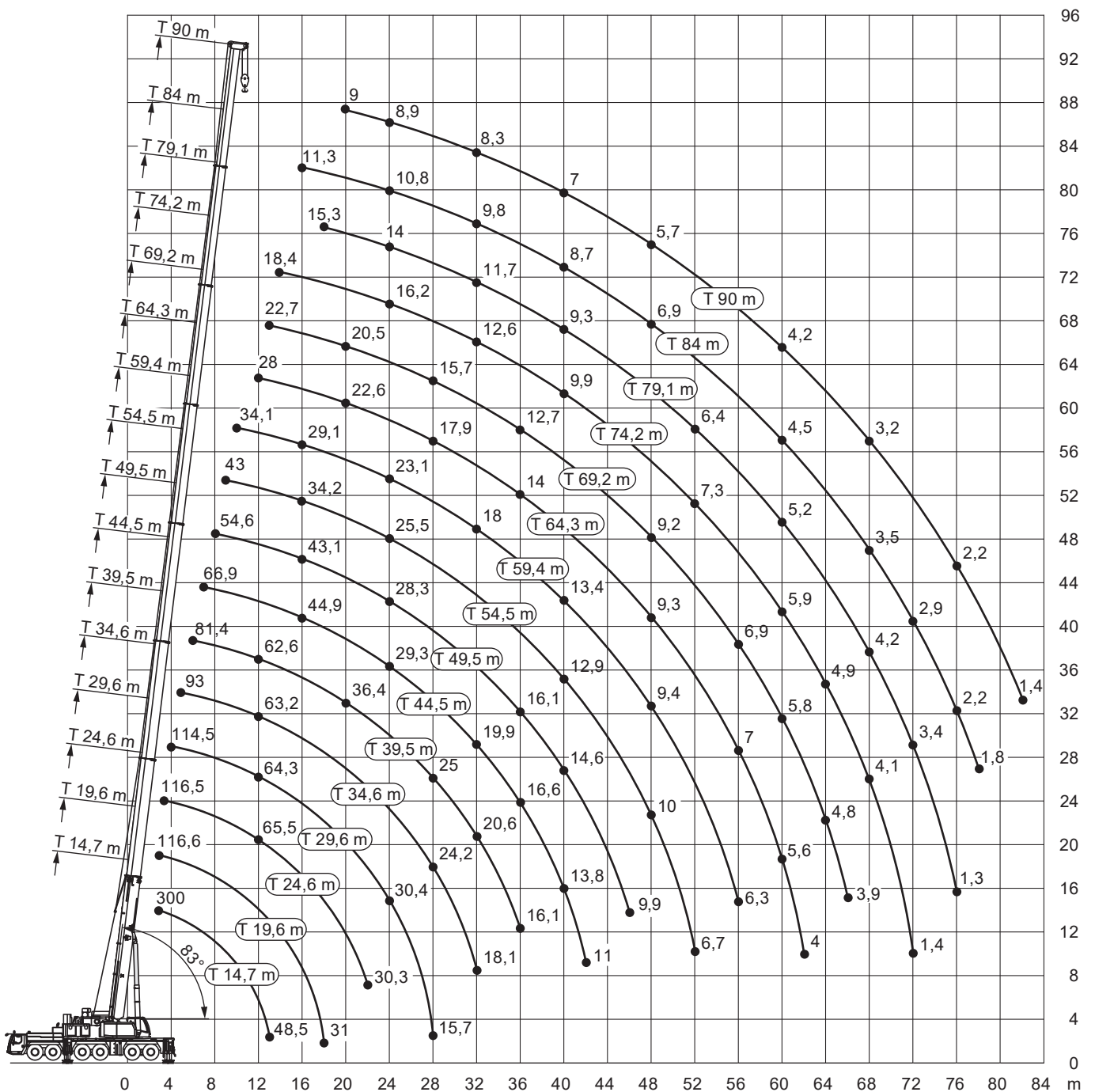
GHK 300 Geländehydraulikkran

Die Abmessungen



GHK 300 Geländehydraulikkran

Die Arbeitsbereiche



GHK 300 Geländehydraulikkran

Die Traglasten am Teleskopausleger



14,7-90m



88t/ R 5,94m*/4,94m



9,29x9,41m



360°



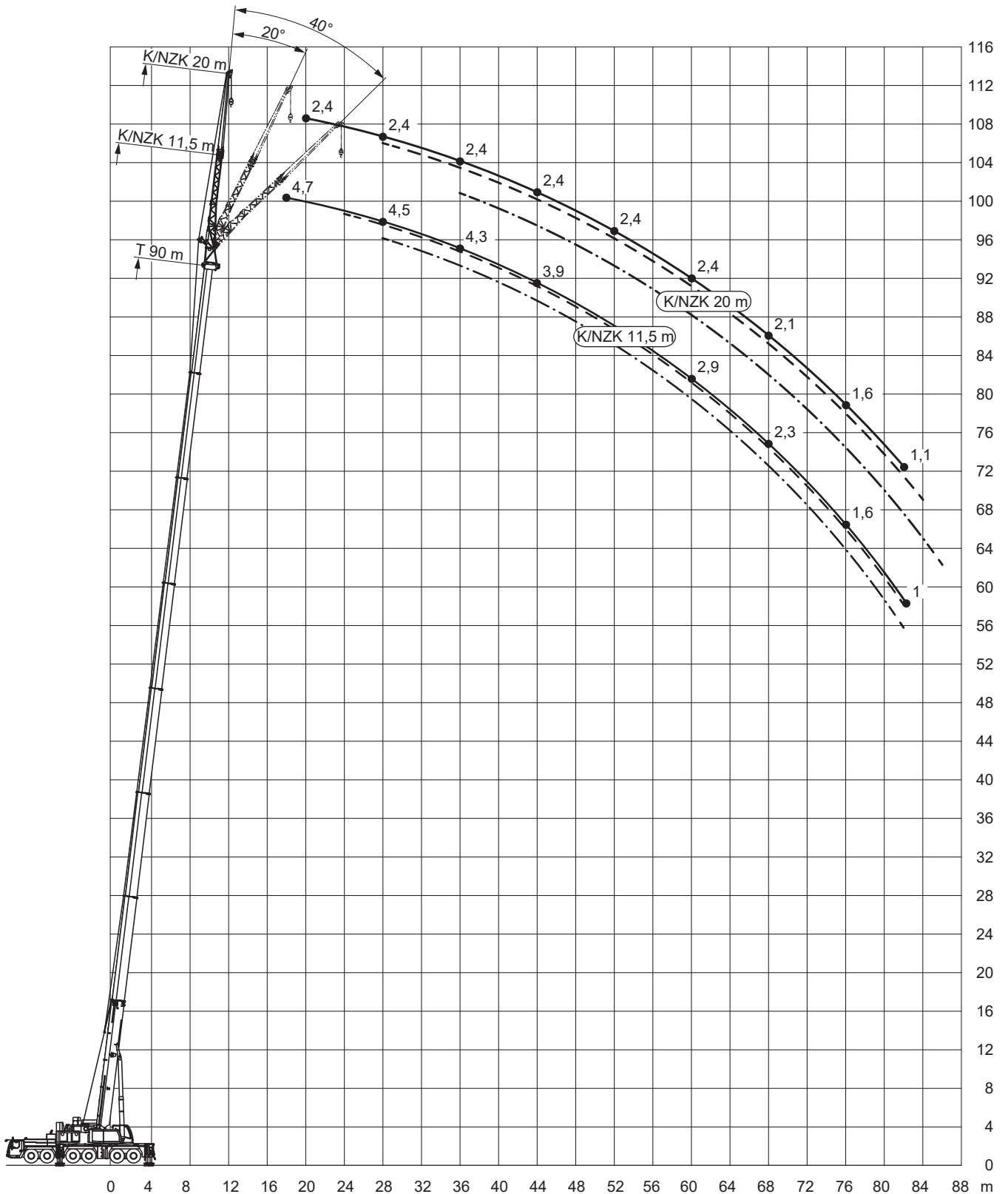
13000

m	14,7**	14,7	19,6	24,6	29,6	34,6	39,5	44,5	49,5	54,5	59,4	64,3	69,2	74,2	79,1	84	90	m
3	300	155,7	116,6															3
3,5	167,1*	155,7	117,5	116,5														3,5
4	163*	155,7*	118,3	117,3	114,5													4
4,5	159,3*	146*	119,2	118	114,6													4,5
5	150,3*	136,5*	120,2	118,6	114,6	93												5
6	135*	120,7*	119,4*	117*	113,7*	93	81,4											6
7	119,4*	108*	107,3*	106,8*	103,3*	93*	82	66,9										7
8	105,2*	97,3*	96,8*	95,7*	93,9*	91*	81,6*	67,8	54,6									8
9	94,4*	88,5*	88,5*	87,2*	85,7*	83,6*	79,5*	66,9	55	43								9
10	85,9*	80,9*	80,1*	78,7*	77,3*	75,7*	73,6*	65,5	53,8	43,2	34,1							10
11	77,1*	74,4*	73*	71,9*	70,2*	68,8*	67,8*	63,9*	51,7	41,7	34,4							11
12	66,2	66,3*	67*	65,5*	64,3*	63,2*	62,6*	61*	49,8	40,1	34,2	28						12
13	48,4	48,5	62*	60,5*	59,4*	58,9*	57,7*	56,1*	48	38,6	33,1	28,2	22,7					13
14			57,8*	56,1*	54,7*	54,7*	53,5*	51,8*	46,3	37,1	31,7	28	22,8	18,4				14
15			54,3*	52,2*	50,8*	50,8*	49,7*	48,1*	44,7	35,6	30,4	27,2	22,8	18,5	15,1			15
16			50,2*	48,9*	47,4*	47,5*	46,6*	44,9*	43,1*	34,2	29,1	26,2	22,8	18,7	15,2	11,3		16
18			31	43,4*	41,8*	41,8*	41,1*	39,5*	39,4*	31,6	27,2	24,4	21,9	18,4	15,3	11,3	8,9	18
20				37,8*	37,7*	37,1*	36,4*	36,2*	35,1*	29,4	25,8	22,6	20,5	17,7	15,1	11,2	9	20
22				30,3*	34,2*	33,4*	32,6*	32,5*	31,4*	27,4*	24,5	21,1	19,2	17	14,6	11	8,9	22
24					30,4*	30,1*	29,5*	29,3*	28,3*	25,5*	23,1	19,9	18	16,2	14	10,8	8,9	24
26					26,9*	26,9*	27,5*	26,6*	25,5*	23,8*	21,8	18,9	16,8	15,3	13,5	10,6	8,8	26
28					15,7	24,2*	25*	24,4*	23,2*	22,1*	20,5*	17,9	15,7	14,3	12,9	10,3	8,7	28
30						21,9*	22,6*	22*	21,2*	20,5*	19,2*	16,8	14,6	13,5	12,3	10,1	8,5	30
32						18,1*	20,6*	19,9*	19,1*	18,7*	18*	15,9	13,8	12,6	11,7	9,8	8,3	32
34						18,8*	18,2*	17,4*	17*	16,9*	14,8	13,3	11,8	11,1	9,5	8		34
36						16,1*	16,6*	16,1*	15,4*	15,9*	14*	12,7	11,1	10,5	9,3	7,7		36
38							15,2*	15,4*	14*	14,7*	13,1*	12,1	10,4	9,9	9	7,4		38
40							13,8*	14,6*	12,9*	13,4*	12,3*	11,5	9,9	9,3	8,7	7		40
42							11	13,5*	12,2*	12,3*	11,6*	10,9*	9,4	8,7	8,3	6,6		42
44								12,5*	11,4*	11,2*	11*	10,3*	8,9	8,2	7,8	6,3		44
46								9,9*	10,7*	10,3*	10,1*	9,8*	8,5	7,6	7,3	6		46
48									10*	9,4*	9,3*	9,2*	8,1*	7	6,9	5,7		48
50									8,8*	8,6*	8,5*	8,8*	7,7*	6,7	6,4	5,4		50
52									6,7	7,9*	7,8*	8,2*	7,3*	6,4	6	5,1		52
54										7,2	7,4*	7,5*	7*	6	5,5	4,8		54
56											6,3	7*	6,9*	6,7*	5,7*	5,2*	4,6	56
58												6,6*	6,3*	6,4*	5,5*	4,8*	4,4*	58
60												5,6	5,8*	5,9*	5,2*	4,5*	4,2*	60
62												4	5,2*	5,4*	5*	4,2*	3,9*	62
64													4,8*	4,9*	4,8*	4*	3,7*	64
66													3,9	4,6*	4,5*	3,7*	3,5*	66
70														3,3*	3,8*	3,2*	3*	70
74															2,6*	2,5*	2,6*	74
78																1,8*	1,9*	78
82																	1,4*	82

** nach hinten

GHK 300 Geländehydraulikkran

Die Arbeitsbereiche (TK)



GHK 300 Geländehydraulikkran

Die Traglasten an der Klappspitze (TK)



74,2-90m



11,5m



88t/ R 5,94m*/4,94m



9,29x9,41m



360°



13000

m	74,2			79,1			84			89,1			90			m
	0°	20°	40°	0°	20°	40°	0°	20°	40°	0°	20°	40°	0°	20°	40°	
14	9,8															14
15	9,8			7,7												15
16	9,8			7,7			6,2									16
18	9,7			7,7			6,2			4,9			4,7			18
20	9,6	9,2		7,7	7,6		6,2			4,9			4,7			20
22	9,6	9,1	8,5	7,6	7,4		6,2	5,9		4,9			4,7			22
24	9,5	9	8,4	7,5	7,3	7,2	6,1	5,8		4,8	4,7		4,7	4,6		24
26	9,4	8,9	8,2	7,3	7,1	6,9	5,9	5,8	5,9	4,7	4,6	4,7	4,6	4,5		26
28	9,3	8,7	8,1	7,2	6,9	6,7	5,8	5,7	5,8	4,6	4,6	4,7	4,5	4,5	4,6	28
30	9	8,5	8	7	6,7	6,5	5,6	5,6	5,6	4,6	4,6	4,7	4,5	4,4	4,6	30
32	8,7	8,2	7,9	6,8	6,5	6,3	5,5	5,4	5,4	4,5	4,5	4,6	4,4	4,4	4,5	32
34	8,4	8	7,7	6,6	6,2	6,1	5,3	5,2	5,2	4,4	4,4	4,5	4,3	4,4	4,4	34
36	8	7,8	7,5	6,4	6	5,9	5,1	5	5	4,3	4,3	4,4	4,3	4,3	4,3	36
38	7,7	7,5	7,3	6,2	5,8	5,7	5	4,9	4,9	4,2	4,2	4,2	4,2	4,2	4,2	38
40	7,4	7,3	7,1	6	5,7	5,6	4,8	4,7	4,8	4,1	4,1	4,1	4,1	4,1	4,1	40
42	7,1	7	7	5,8	5,5	5,4	4,7	4,6	4,6	4	4	4	4	3,9	4	42
44	6,7	6,8	6,8	5,6	5,3	5,2	4,5	4,5	4,5	3,9	3,9	3,9	3,9	3,8	3,9	44
46	6,4	6,5	6,6	5,4	5,2	5,1	4,4	4,3	4,4	3,8	3,8	3,8	3,8	3,7	3,8	46
48	6,1	6,2	6,3	5,2	5,1	5	4,3	4,2	4,2	3,7	3,7	3,7	3,7	3,6	3,7	48
50	5,7	5,9	6	5,1	4,9	4,9	4,2	4,1	4,1	3,6	3,6	3,6	3,6	3,5	3,6	50
52	5,3	5,5	5,7	4,9	4,8	4,8	4	4	4	3,5	3,5	3,5	3,5	3,4	3,5	52
54	4,9	5,2	5,3	4,7	4,7	4,7	3,9	3,9	3,9	3,4	3,4	3,4	3,4	3,4	3,4	54
56	4,6	4,8	5	4,4	4,5	4,6	3,8	3,8	3,8	3,2	3,3	3,3	3,2	3,3	3,3	56
58	4,4	4,5	4,6	4,2*	4,3	4,4	3,7	3,7	3,7	3,1	3,2	3,2	3,1	3,1	3,2	58
60	4,3	4,3	4,4	3,9*	4,1*	4,2	3,6	3,6	3,6	3	3	3,1	2,9	3	3,1	60
62	4,1*	4,2	4,2	3,7*	3,9*	4*	3,5*	3,5	3,5	2,8	2,9	3	2,8	2,9	3	62
64	4*	4*	4,1*	3,5*	3,6*	3,7*	3,3*	3,4*	3,4	2,7	2,8	2,9	2,6	2,8	2,8	64
66	3,8*	3,8*	3,9*	3,3	3,4*	3,5*	3,1*	3,2*	3,3*	2,5*	2,6	2,7	2,5*	2,6	2,7	66
68	3,7*	3,7*	3,8*	3,2*	3,2	3,3*	2,8*	3*	3,1*	2,4*	2,5*	2,6*	2,3*	2,5*	2,5	68
70	3,5*	3,6*	3,6*	3*	3,1*	3,1*	2,6*	2,8*	2,9*	2,2*	2,3*	2,4*	2,2*	2,3*	2,4*	70
72	3,2*	3,4*	3,4*	2,9*	2,9*	3*	2,4*	2,6*	2,6*	2,1*	2,2*	2,2*	2*	2,1*	2,2*	72
74	3*	3,1*	3,1*	2,8*	2,8*	2,9*	2,2*	2,3*	2,4*	1,9*	2*	2,1*	1,8*	1,9*	2*	74
76	2,7*	2,8*	2,8*	2,6*	2,7*	2,8*	2*	2,1*	2,2*	1,8*	1,9*	1,9*	1,6*	1,7*	1,8*	76
78	2,5*	2,5*	2,5*	2,3*	2,5*	2,5*	1,7*	1,9*	1,9*	1,6*	1,7*	1,7*	1,4*	1,6*	1,6*	78
80	2*	2,3*	2,2*	2*	2,2*	2,2*	1,4*	1,6*	1,6*	1,4*	1,5*	1,5*	1,2*	1,4*	1,4*	80
82		1,2		1,8*	1,9*	1,9*	1,1*	1,3*	1,3*	1,1*	1,3*	1,3*	1*	1,2*	1,2*	82
84				1,2*	1,5*	1,4*			1*		1*	1,1*				84

GHK 300 Geländehydraulikkran

Die Traglasten an der Klappspitze (TK)



74,2-90m



20m



88t/ R 5,94m*/4,94m



9,29x9,41m



360°

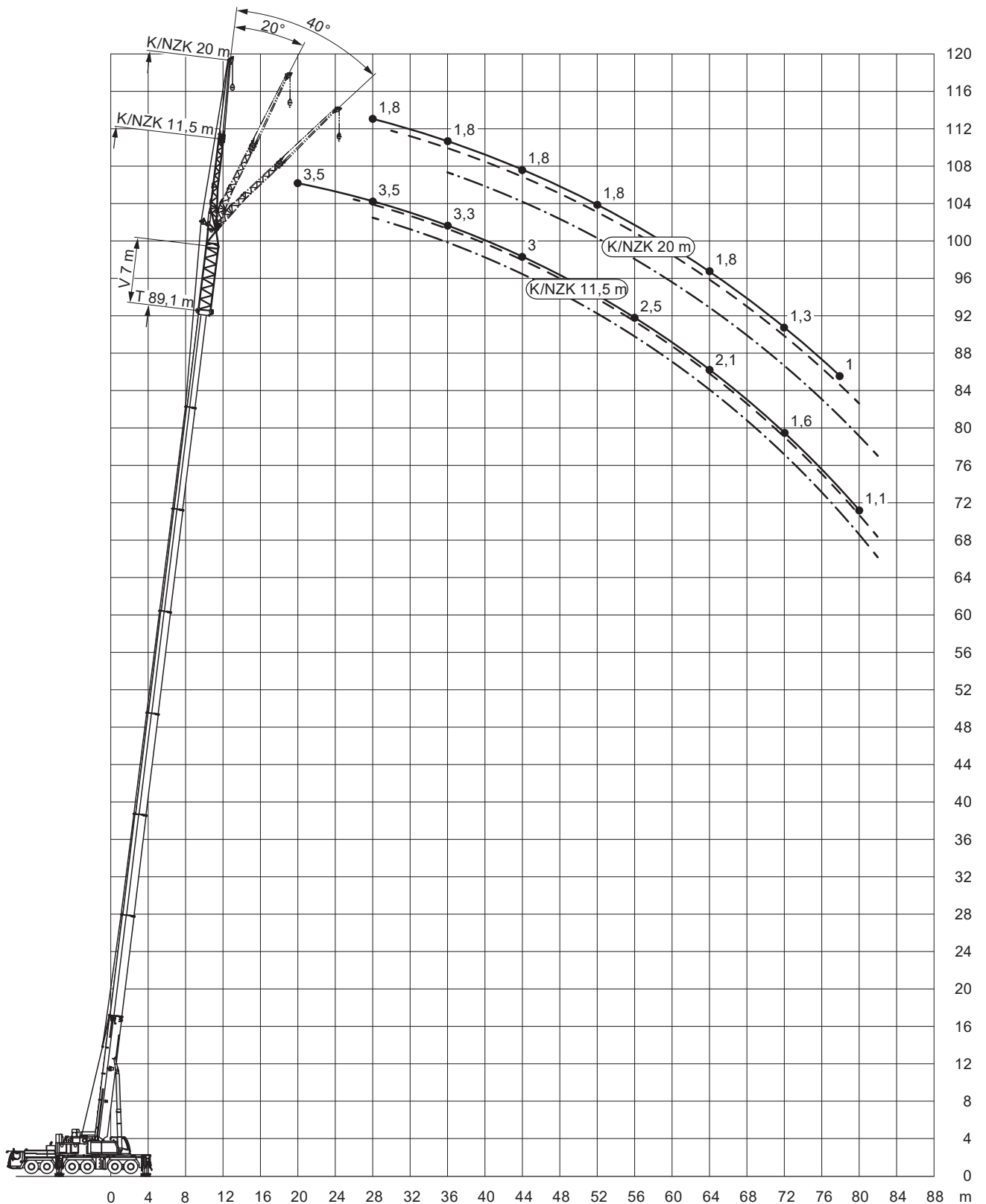


13000

m	74,2			79,1			84			89,1			90			m
	0°	20°	40°	0°	20°	40°	0°	20°	40°	0°	20°	40°	0°	20°	40°	
15	5,3															15
16	5,3			4,6												16
18	5,2			4,6			3,9									18
20	5,1			4,5			3,9			2,6			2,4			20
22	5	4,4		4,5			3,9			2,6			2,4			22
24	5	4,3		4,4	4		3,9			2,6			2,4			24
26	4,9	4,2		4,4	3,9		3,8	3,6		2,6			2,4			26
28	4,8	4,1	3,5	4,3	3,9		3,7	3,6		2,6	3		2,4	2,9		28
30	4,7	4	3,5	4,3	3,8	3,4	3,7	3,6		2,6	3		2,4	2,9		30
32	4,6	3,9	3,4	4,2	3,7	3,3	3,6	3,5	3,2	2,6	3		2,4	2,9		32
34	4,5	3,9	3,4	4,2	3,7	3,3	3,6	3,5	3,2	2,6	3	3	2,4	2,9		34
36	4,4	3,8	3,4	4,1	3,6	3,3	3,6	3,4	3,2	2,6	3	3	2,4	2,9	2,9	36
38	4,3	3,7	3,3	4	3,6	3,3	3,5	3,4	3,2	2,6	3	3	2,4	2,9	2,9	38
40	4,2	3,7	3,3	4	3,5	3,2	3,5	3,4	3,1	2,6	2,9	3	2,4	2,9	2,9	40
42	4,1	3,6	3,3	3,9	3,5	3,2	3,5	3,3	3,1	2,6	2,9	3	2,4	2,9	2,9	42
44	4,1	3,6	3,3	3,8	3,4	3,2	3,5	3,3	3,1	2,6	2,9	3	2,4	2,9	2,9	44
46	4	3,5	3,3	3,8	3,4	3,2	3,5	3,3	3,1	2,6	2,9	3	2,4	2,9	2,9	46
48	3,9	3,5	3,2	3,7	3,4	3,2	3,4	3,2	3,1	2,6	2,9	3	2,4	2,9	2,9	48
50	3,8	3,4	3,2	3,6	3,3	3,2	3,3	3,2	3,1	2,6	2,9	3	2,4	2,9	2,9	50
52	3,6	3,4	3,2	3,5	3,3	3,2	3,3	3,2	3,1	2,6	2,8	2,9	2,4	2,8	2,9	52
54	3,5	3,4	3,2	3,4	3,3	3,2	3,2	3,1	3,1	2,6	2,8	2,8	2,4	2,7	2,8	54
56	3,5	3,3	3,2	3,4	3,2	3,2	3,1	3,1	3,1	2,6	2,7	2,8	2,4	2,7	2,7	56
58	3,4	3,3	3,2	3,3	3,2	3,2	3	3	3	2,6	2,6	2,7	2,4	2,6	2,7	58
60	3,3	3,3	3,2	3,2	3,2	3,2	2,9	2,9	3	2,5	2,5	2,6	2,4	2,5	2,6	60
62	3,2	3,3	3,2	3,1	3,2	3,2	2,8	2,9	2,9	2,4	2,5	2,5	2,4	2,5	2,5	62
64	3,1	3,2	3,2	3,1	3,2	3,2	2,8	2,8	2,9	2,3	2,4	2,5	2,3	2,4	2,5	64
66	3	3,2	3,2	3*	3,1	3,2	2,7	2,7	2,8	2,2	2,3	2,4	2,2	2,3	2,4	66
68	2,9	3,1	3,2	2,8*	3,1*	3,2	2,6*	2,6	2,7	2,1	2,2	2,3	2,1	2,2	2,3	68
70	2,9*	3,1	3,2	2,7*	3*	3,1*	2,6*	2,6	2,7	1,9	2,1	2,2	1,9*	2,1	2,2	70
72	2,8*	3	3,1	2,6*	2,9*	3*	2,4*	2,5*	2,6	1,8*	2	2,1	1,8*	2*	2,1	72
74	2,8*	2,9*	3*	2,4*	2,6*	2,8*	2,2*	2,4*	2,5*	1,7*	1,9*	2	1,7*	1,9*	2	74
76	2,7*	2,9*	3*	2,4*	2,4	2,5	2*	2,3*	2,4*	1,6*	1,8*	1,9*	1,6*	1,7*	1,8	76
78	2,6*	2,8*	2,9*	2,3*	2,3*	2,4*	1,8*	2,1*	2,2*	1,5*	1,6*	1,7*	1,4*	1,6*	1,7*	78
80	2,3*	2,6*	2,7*	2,2*	2,3*	2,3*	1,6*	1,9*	2*	1,3*	1,5*	1,6*	1,3*	1,5*	1,6*	80
82	2,2*	2,3*	2,4*	2*	2,2*	2,2*	1,4*	1,7*	1,7*	1,2*	1,4*	1,5*	1,1*	1,3*	1,4*	82
84	1,9*	2,1*	2,1*	1,8*	2*	2,1*	1,2*	1,5*	1,5*	1,1*	1,2*	1,3*		1,1*	1,2*	84
86	1,8*	1,9*	1,9*	1,6*	1,8*	1,9*		1,2*	1,3*		1,1*	1,2*			1*	86
88	1,4*	1,8*		1,3*	1,5*	1,6*			1,1*							88
90				1,1*	1,3*	1,3*										90
92					1*											92

GHK 300 Geländehydraulikkran

Die Arbeitsbereiche (TVK)



GHK 300 Geländehydraulikkran

Die Traglasten an der Klappspitze (TVK)



69,2-89,1m



7m



20m



88t/ R 5,94m*/4,94m



9,29x9,41m



360°

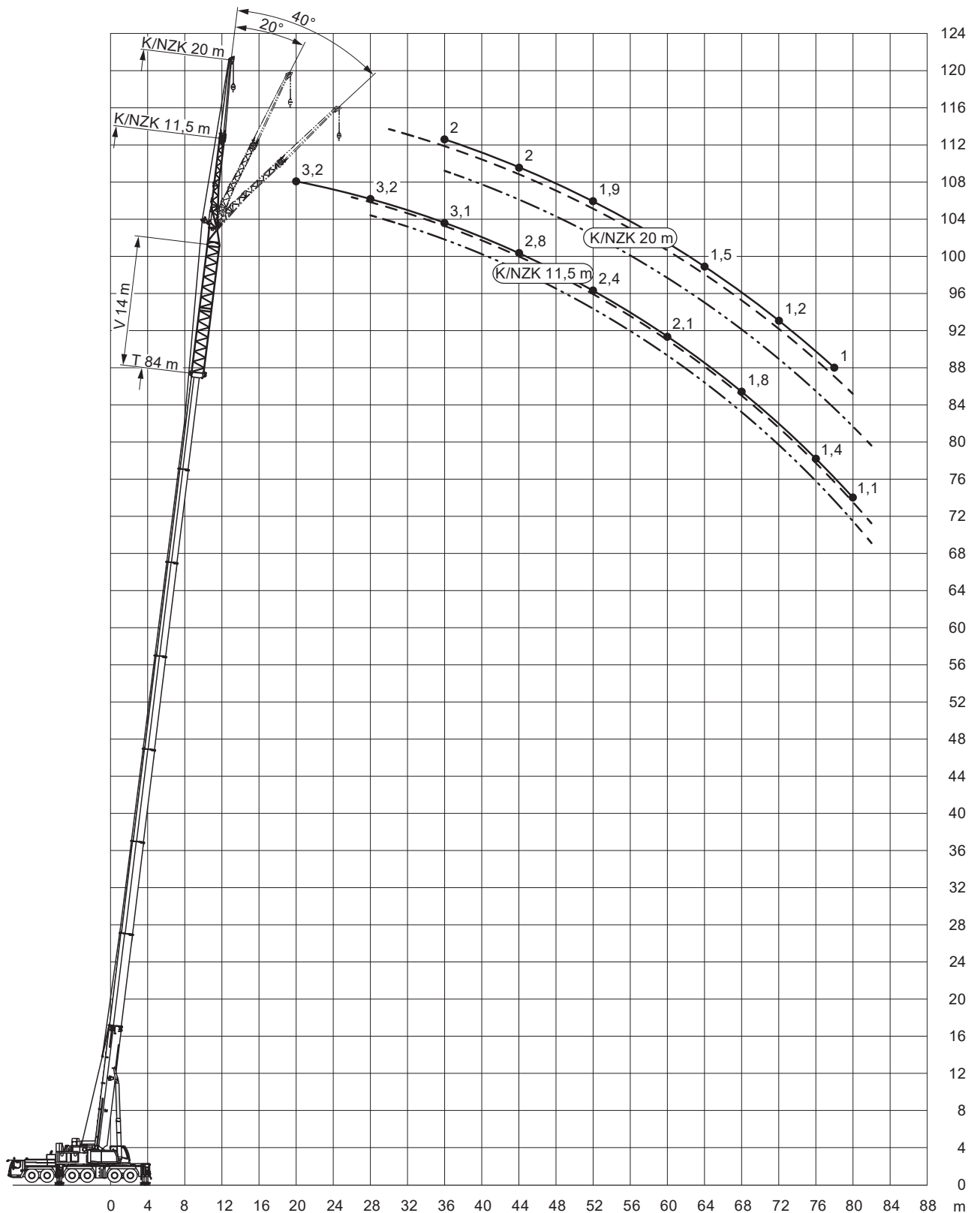


13000

m	69,2			74,2			79,1			84			89,1			m
	0°	20°	40°	0°	20°	40°	0°	20°	40°	0°	20°	40°	0°	20°	40°	
15	4,9															15
16	4,9			4,4												16
18	4,8			4,4			3,6									18
20	4,8			4,3			3,6									20
22	4,7			4,3			3,6			2,8						22
24	4,7	4,2		4,2			3,6			2,8						24
26	4,6	4,1		4,2	3,9		3,5	3,3		2,8						26
28	4,6	4	3,5	4,2	3,8		3,4	3,3		2,8	2,8		1,8			28
30	4,5	4	3,5	4,1	3,8	3,4	3,4	3,3		2,8	2,8		1,8	2,2		30
32	4,4	3,9	3,4	4,1	3,7	3,3	3,3	3,3	3,1	2,8	2,8		1,8	2,2		32
34	4,3	3,8	3,4	4	3,6	3,3	3,3	3,3	3,1	2,8	2,8	2,6	1,8	2,2		34
36	4,3	3,7	3,4	4	3,6	3,3	3,3	3,2	3,1	2,7	2,7	2,6	1,8	2,2	2,2	36
38	4,2	3,7	3,3	3,9	3,6	3,3	3,3	3,2	3,1	2,7	2,7	2,6	1,8	2,2	2,2	38
40	4,1	3,6	3,3	3,9	3,5	3,2	3,2	3,2	3,1	2,7	2,7	2,6	1,8	2,2	2,2	40
42	4	3,6	3,3	3,8	3,5	3,2	3,2	3,2	3,1	2,7	2,7	2,6	1,8	2,2	2,2	42
44	3,9	3,5	3,3	3,7	3,4	3,2	3,2	3,1	3,1	2,7	2,7	2,6	1,8	2,2	2,2	44
46	3,9	3,5	3,3	3,7	3,4	3,2	3,1	3	3	2,6	2,7	2,6	1,8	2,2	2,2	46
48	3,8	3,4	3,2	3,6	3,3	3,2	3,1	3	2,9	2,6	2,7	2,6	1,8	2,2	2,2	48
50	3,7	3,4	3,2	3,5	3,3	3,2	3	2,9	2,9	2,6	2,7	2,6	1,8	2,2	2,2	50
52	3,6	3,4	3,2	3,4	3,2	3,2	2,9	2,8	2,8	2,6	2,6	2,6	1,8	2,2	2,2	52
54	3,5	3,3	3,2	3,4	3,2	3,1	2,8	2,7	2,7	2,5	2,5	2,6	1,8	2,1	2,2	54
56	3,4	3,2	3,2	3,3	3,1	3,1	2,8	2,7	2,7	2,4	2,4	2,5	1,8	2,1	2,2	56
58	3,3	3,2	3,1	3,2	3,1	3,1	2,7	2,6	2,6	2,3	2,4	2,4	1,8	2	2,1	58
60	3,2	3,1	3,1	3,1	3	3	2,6	2,5	2,5	2,3	2,3	2,4	1,8	2	2	60
62	3,1	3	3	3	2,9	3	2,5	2,5	2,5	2,2	2,2	2,3	1,8	1,9	2	62
64	3	3	3	3*	2,9	2,9	2,5	2,4	2,4	2,1	2,2	2,2	1,8	1,8	1,9	64
66	3*	2,9	2,9	2,9*	2,8	2,9	2,4	2,4	2,4	2,1	2,1	2,2	1,7	1,8	1,8	66
68	2,9	2,8	2,9	2,8*	2,8	2,8	2,4*	2,3	2,3	2	2	2,1	1,5	1,7	1,8	68
70	2,8	2,8*	2,8	2,6*	2,7*	2,8	2,3*	2,3	2,3	1,9	2	2	1,4	1,6	1,7	70
72	2,7*	2,7	2,8	2,4*	2,6*	2,7*	2,2*	2,2*	2,2	1,8*	1,9	2	1,3	1,5	1,6	72
74	2,7*	2,6*	2,7*	2,2	2,4*	2,6*	2,1*	2,2*	2,2	1,8*	1,8	1,9	1,2	1,4	1,5	74
76	2,6*	2,6*	2,7*	2,1*	2,2*	2,4*	1,9*	2,1*	2,2*	1,7*	1,8*	1,8	1,1*	1,3	1,4	76
78	2,5*	2,5*	2,7*	2,1*	2,1*	2,2*	1,7*	1,9*	2*	1,5*	1,7*	1,8*	1*	1,2*	1,3	78
80	2,2*	2,4*	2,6*	2,1*	2*	2,1*	1,7*	1,8*	1,8	1,4*	1,6*	1,7*		1,1*	1,2	80
82	2*	2,2*	2,3*	2*	2*	2,1*	1,6*	1,6*	1,7*	1,2*	1,4*	1,6*			1,1*	82
84	1,9*	2*	2,1*	1,8*	1,9*	2*	1,5*	1,6*	1,6*	1*	1,2*	1,4*				84
86	1,8*	1,9*	1,9*	1,5*	1,8*	1,9*	1,4*	1,5*	1,6*		1,1*	1,2*				86
88	1,7*	1,8*	1,7*	1,4*	1,5*	1,6*	1,3*	1,4*	1,5*							88
90	1,2*	1,5*		1,2*	1,4*	1,4*	1,1*	1,3*	1,4*							90
92		1,1		1,1*	1,2*	1,2*		1,1*	1,1*							92
94					1,1*											94

GHK 300 Geländehydraulikkran

Die Arbeitsbereiche (TVK)



GHK 300 Geländehydraulikkran

Die Traglasten an der Klappspitze (TVK)



69,2-84m



14m



20m



88t/ R 5,94m*/4,94m



9,29x9,41m



360°

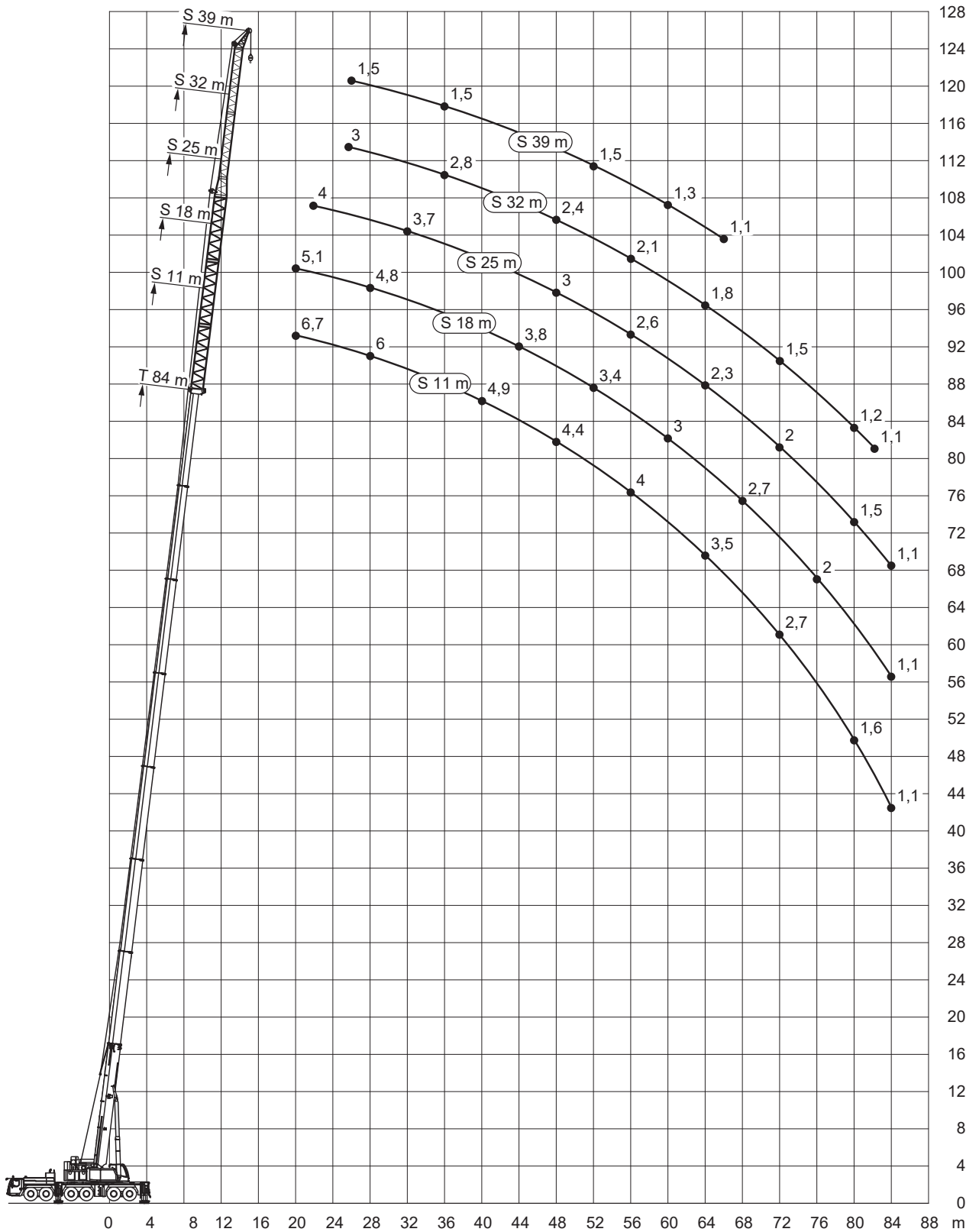


13000

m	69,2			74,2			79,1			84			m
	0°	20°	40°	0°	20°	40°	0°	20°	40°	0°	20°	40°	
18	3,9			3,4									18
20	3,9			3,4									20
22	3,8			3,4									22
24	3,7			3,4									24
26	3,7	3,6		3,3			2,6						26
28	3,6	3,5		3,3	3,1		2,6	2,5					28
30	3,5	3,4		3,2	3,1		2,6	2,5			2		30
32	3,5	3,4	3,2	3,1	3,1	2,9	2,6	2,5			2		32
34	3,4	3,3	3,2	3,1	3	2,9	2,6	2,5	2,4		2		34
36	3,3	3,2	3,1	3	3	2,9	2,5	2,5	2,4	2	2	2	36
38	3,2	3,1	3,1	3	2,9	2,8	2,5	2,5	2,4	2	2	2	38
40	3,2	3,1	3	2,9	2,8	2,8	2,5	2,5	2,4	2	2	2	40
42	3,1	3	2,9	2,9	2,8	2,7	2,5	2,5	2,4	2	2	2	42
44	3	2,9	2,8	2,8	2,7	2,7	2,4	2,4	2,4	2	2	2	44
46	3	2,8	2,7	2,7	2,7	2,6	2,4	2,4	2,4	2	2	2	46
48	2,9	2,7	2,7	2,7	2,6	2,6	2,3	2,3	2,3	2	2	2	48
50	2,8	2,7	2,6	2,6	2,5	2,5	2,3	2,2	2,2	1,9	2	2	50
52	2,7	2,6	2,5	2,6	2,5	2,4	2,2	2,1	2,2	1,9	2	2	52
54	2,7	2,5	2,5	2,5	2,4	2,4	2,1	2,1	2,1	1,8	1,9	1,9	54
56	2,6	2,5	2,4	2,4	2,4	2,3	2,1	2	2	1,8	1,8	1,9	56
58	2,5	2,4	2,4	2,4	2,3	2,3	2	2	2	1,7	1,8	1,8	58
60	2,4	2,3	2,3	2,3	2,3	2,2	1,9	1,9	1,9	1,6	1,7	1,8	60
62	2,3	2,3	2,3	2,3	2,2	2,2	1,9	1,9	1,9	1,6	1,6	1,7	62
64	2,3	2,2	2,2	2,2	2,1	2,2	1,8	1,8	1,8	1,5	1,6	1,7	64
66	2,2	2,1	2,2	2,1	2,1	2,1	1,8	1,7	1,8	1,4	1,5	1,6	66
68	2,1	2,1	2,1	2,1	2	2	1,7	1,7	1,7	1,4	1,4	1,5	68
70	2,1	2	2,1	2*	2	2	1,7	1,6	1,7	1,3	1,4	1,5	70
72	2	2	2	2*	1,9	2	1,6*	1,6	1,6	1,2	1,3	1,4	72
74	2*	1,9	2	1,9*	1,9*	1,9	1,5*	1,5	1,6	1,2*	1,3	1,3	74
76	1,9*	1,9*	1,9	1,7*	1,8*	1,9*	1,5*	1,5*	1,5	1,1*	1,2	1,3	76
78	1,8*	1,8	1,9*	1,5	1,7*	1,8*	1,4*	1,5*	1,5	1*	1,1	1,2	78
80	1,8*	1,8*	1,8	1,4*	1,6*	1,7*	1,3*	1,4*	1,4*		1,1*	1,2*	80
82	1,7*	1,7*	1,8*	1,4*	1,4	1,5*	1,1*	1,3*	1,4*			1,1*	82
84	1,6*	1,7*	1,8*	1,3*	1,3*	1,4		1,2*	1,3*				84
86	1,4*	1,6*	1,7*	1,3*	1,3*	1,4*			1,1*				86
88	1,3*	1,4*	1,5*	1,2*	1,3*	1,3*							88
90	1,2*	1,3*	1,3*		1,2*	1,3*							90
92	1,1*	1,1*	1,1*		1*	1,1*							92
94		1*											94

GHK 300 Geländehydraulikkran

Die Arbeitsbereiche (TS)



GHK 300 Geländehydraulikkran

Die Traglasten an der Festanbauspitze (TS)



34,6-90m



11m



88t/ R 5,94m*/4,94m



9,29x9,41m



360°



13000

m	34,6	39,5	44,5	49,5	54,5	59,4	64,3	69,2	74,2	79,1	84	89,1	90	m
7	34													7
8	32,5	32,2												8
9	30,6	30,7	29,9											9
10	29	29	28,7	25										10
11	27,1	27,6	27,3	24,2	22,7									11
12	25,7	26,3	26,1	23,3	22,1									12
13	24,4	24,9	25	22,5	21,5	20,1								13
14	23,2	23,8	24	21,7	20,9	19,6	15,6							14
15	22	22,7	23	21	20,3	19,2	15,2	13,7						15
16	21	21,8	22,1	20,4	19,8	18,8	14,9	13,5	10,8					16
18	19	20,1	20,5	19,1	18,7	17,9	14,3	13,1	10,7	8,3				18
20	17,3	18,4	19,1	18	17,8	17,1	13,7	12,6	10,5	8,1	6,7	5,3	5,2	20
22	15,8	16,9	17,7	16,9	16,9	16,4	13,1	12,1	10,3	8	6,6	5,3	5,1	22
24	14,5	15,7	16,4	15,9	16	15,6	12,5	11,6	10	7,8	6,4	5,2	5,1	24
26	13,4	14,5	15,4	14,9	15,1	14,9	11,9	11,1	9,8	7,6	6,2	5,1	5	26
28	12,5	13,5	14,4	14,1	14,3	14,2	11,4	10,7	9,5	7,4	6	5	4,9	28
30	11,6	12,6	13,5	13,3	13,6	13,5	10,9	10,3	9,2	7,2	5,9	4,8	4,8	30
32	10,9	11,8	12,6	12,6	13	13	10,4	9,9	8,9	6,9	5,7	4,7	4,7	32
34	10,2	11,2	11,9	12	12,3	12,3	10	9,5	8,6	6,7	5,5	4,6	4,6	34
36	9,7	10,5	11,3	11,4	11,8	11,7	9,6	9,2	8,3	6,5	5,3	4,5	4,4	36
38	9,1	10	10,7	10,9	11,3	11	9,2	8,9	7,9	6,3	5,1	4,4	4,3	38
40	8,7	9,5	10,2	10,4	10,9	10,3	8,8	8,5	7,6	6,1	4,9	4,3	4,2	40
42	8,3	9	9,8	10	10,5*	9,6	8,5	8,2	7,3	5,9	4,8	4,2	4,1	42
44		8,7	9,3	9,6	10*	8,8	8,1	7,8	7	5,7	4,7	4,1	4	44
46		8,3	8,9*	9,2*	9,7*	8,2*	7,8	7,4	6,6	5,5	4,5	3,9	3,9	46
48		8	8,6*	8,9*	9,3*	7,5	7,5	6,9	6,3	5,4	4,4	3,8	3,8	48
50			8,2	8,6*	8,7*	7,3	7,3	6,3	6	5,2	4,3	3,7	3,7	50
52			7,5*	8,3*	7,9*	7,1*	7*	6	5,6	5	4,2	3,6	3,6	52
54				7,8*	7,2*	6,8*	6,8*	5,7	5,1	4,8	4,1	3,5	3,5	54
56				6,2	6,6*	6,6*	6,5*	5,5*	4,8	4,6	4	3,4	3,4	56
58				5	6,3*	6,4*	6,1*	5,2*	4,6	4,4	3,8	3,3	3,2	58
60					5,9*	5,9*	5,6*	5*	4,4	4,1	3,7	3,1	3,1	60
62					4,5	5,4*	5,1*	4,8*	4,3*	3,9*	3,6*	3	3	62
64						4,8*	4,7*	4,6*	4,1*	3,6*	3,5*	2,9	2,8	64
66						4,3	4,4*	4,4*	4*	3,4	3,3*	2,7	2,7*	66
68						3,1	4,2*	4,2*	3,8*	3,3*	3,1*	2,6*	2,6*	68
70							3,8*	3,8*	3,7*	3,2*	2,9*	2,4*	2,4*	70
72							3	3,5*	3,4*	3,1*	2,7*	2,3*	2,2*	72
74								3,2*	3,2*	3*	2,4*	2,2*	2*	74
76								2,6	2,9*	2,8*	2,2*	2*	1,9*	76
78								1,2	2,6*	2,6*	1,9*	1,8*	1,7*	78
80									2,2*	2,3*	1,6*	1,6*	1,5*	80
82										2*	1,3*	1,4*	1,3*	82
84										1,4*	1,1*	1,1*	1*	84

GHK 300 Geländehydraulikkran

Die Traglasten an der Festanbauspitze (TS)



34,6-84m



39m



88t/ R 5,94m*/4,94m 9,29x9,41m



360°

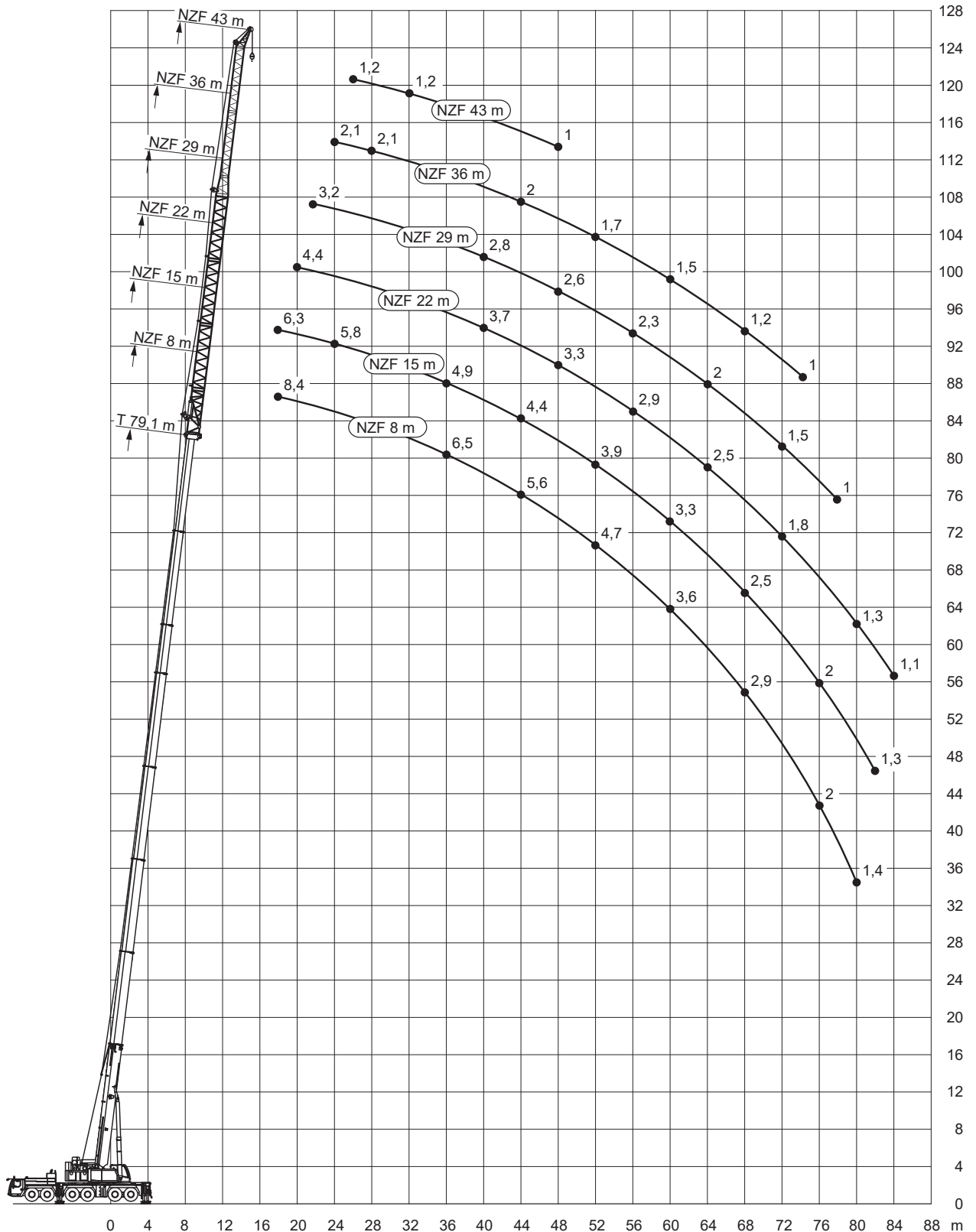


13000

m	34,6	39,5	44,5	49,5	54,5	59,4	64,3	69,2	74,2	79,1	84	m
12	8,6	8,5										12
13	8,3	8,2	8									13
14	8	8	7,7									14
15	7,7	7,7	7,5	6,4								15
16	7,4	7,4	7,3	6,2	5,8							16
18	6,9	6,9	6,8	5,9	5,5	5,1						18
20	6,4	6,5	6,4	5,6	5,3	4,9	4,2	3,8				20
22	5,9	6	6	5,3	5	4,8	4,1	3,7	3,2			22
24	5,5	5,6	5,6	5	4,8	4,6	4	3,6	3,2			24
26	5,1	5,3	5,3	4,8	4,6	4,4	3,9	3,5	3,1	2,6	1,5	26
28	4,8	4,9	5	4,6	4,4	4,3	3,8	3,4	3	2,6	1,5	28
30	4,5	4,6	4,7	4,4	4,3	4,1	3,6	3,3	3	2,5	1,5	30
32	4,3	4,4	4,5	4,2	4,1	4	3,5	3,2	2,9	2,5	1,5	32
34	4	4,2	4,2	4	3,9	3,8	3,4	3,1	2,8	2,4	1,5	34
36	3,8	3,9	4	3,8	3,8	3,7	3,3	3,1	2,8	2,4	1,5	36
38	3,6	3,7	3,8	3,6	3,6	3,5	3,2	3	2,7	2,3	1,5	38
40	3,4	3,5	3,6	3,5	3,4	3,4	3,1	2,9	2,6	2,2	1,5	40
42	3,2	3,3	3,5	3,3	3,3	3,3	3	2,8	2,6	2,2	1,5	42
44	3	3,2	3,3	3,2	3,2	3,1	2,9	2,7	2,5	2,1	1,5	44
46	2,8	3	3,1	3	3	3	2,8	2,6	2,4	2	1,5	46
48	2,7	2,8	3	2,9	2,9	2,9	2,7	2,5	2,4	1,9	1,5	48
50	2,6	2,7	2,8	2,8	2,8	2,8	2,6	2,5	2,3	1,9	1,5	50
52	2,4	2,6	2,7	2,7	2,7	2,7	2,5	2,4	2,2	1,8	1,5	52
54	2,3	2,5	2,6	2,5	2,6	2,6	2,4	2,3	2,2	1,7	1,5	54
56	2,2	2,4	2,5	2,4	2,5	2,5	2,3	2,2	2,1	1,7	1,4	56
58	2,1	2,2	2,4	2,4	2,4	2,4	2,2	2,2	2	1,6	1,3	58
60	2	2,1	2,2	2,3	2,3	2,3	2,1	2,1	2	1,5	1,3	60
62	1,9	2	2,1	2,2	2,2	2,2	2	2	1,9	1,5	1,2	62
64	1,8	2	2,1	2,1	2,1	2,1	2	1,9	1,9	1,4	1,1	64
66	1,8	1,9	2	2	2,1	2,1	1,9	1,9	1,8	1,4	1,1	66
68	1,7	1,8	1,9	1,9	2	2	1,8	1,8	1,7	1,3		68
70	1,6	1,7	1,8	1,9	1,9	1,9	1,8	1,7	1,7	1,3		70
72		1,7	1,8	1,8	1,8	1,9	1,7	1,7	1,6	1,2		72
74		1,6	1,7	1,7	1,8	1,8	1,6	1,6	1,6*	1,2		74
76		1,6	1,6	1,7	1,7	1,8*	1,6	1,6*	1,5*	1,1		76
78			1,6	1,6	1,7	1,7*	1,5	1,5	1,4*	1,1*		78
80			1,6	1,6	1,6	1,7*	1,5*	1,5*	1,3*	1*		80
82				1,6	1,6*	1,6*	1,4	1,4*	1,1*			82
84				1,5	1,6*	1,3	1,3	1,4*				84
86				1,2	1,5*	1,3	1,3*	1,3*				86
88					1,2	1,3*	1,3*	1,2*				88
90						1,2*	1,2*	1*				90
92						1,1	1,1*					92
94							1*					94

GHK 300 Geländehydraulikkran

Die Arbeitsbereiche (TNZF)



GHK 300 Geländehydraulikkran

Die Traglasten an der Festanbauspitze (NZF)



64,3-89,1m



8m



88t/ R 5,94m*/4,94m 9,29x9,41m



360°



13000

m	64,3			69,2			74,2			79,1			84			89,1			m	
	0°	22,5°	45°	0°	22,5°	45°	0°	22,5°	45°	0°	22,5°	45°	0°	22,5°	45°	0°	22,5°	45°		
13	11,4																			13
14	16,6			10,6																14
15	16,2			14,4			9,6													15
16	15,8			14,2			10,9													16
18	15,2	13,6		13,8	10,5		10,9			8,4			6,7							18
20	14,5	13	12	13,3	12		10,9	10,4		8,2			6,6			5,1				20
22	13,9	12,4	11,5	12,8	11,5	10,9	10,6	10,1	9,8	8,1	7,8		6,5	6,5		5,1				22
24	13,3	11,8	11,1	12,2	11,1	10,5	10,3	9,8	9,5	7,9	7,6	7,5	6,3	6,3		5	5			24
26	12,6	11,3	10,6	11,8	10,7	10,2	10	9,5	9,2	7,7	7,4	7,2	6,1	6,1	6,1	4,9	4,9			26
28	12	10,8	10,3	11,3	10,2	9,8	9,6	9,2	9	7,5	7,1	7	5,9	5,8	5,9	4,8	4,8	4,9		28
30	11,5	10,4	9,9	10,8	9,9	9,5	9,2	8,9	8,7	7,2	6,9	6,7	5,7	5,6	5,7	4,7	4,7	4,8		30
32	11	10	9,6	10,4	9,5	9,2	8,9	8,7	8,5	7	6,6	6,5	5,5	5,4	5,5	4,5	4,5	4,6		32
34	10,5	9,6	9,2	10	9,2	8,9	8,5	8,4	8,3	6,7	6,4	6,3	5,3	5,2	5,3	4,4	4,4	4,5		34
36	10,1	9,2	8,9	9,6	8,9	8,7	8,1	8,1	8	6,5	6,2	6,1	5,1	5	5,1	4,3	4,3	4,3		36
38	9,6	8,9	8,7	9,1	8,6	8,4	7,7	7,7	7,8	6,3	6	5,9	4,9	4,9	4,9	4,2	4,2	4,2		38
40	9,2	8,6	8,4	8,6	8,3	8,2	7,3	7,4	7,5	6,1	5,8	5,7	4,8	4,7	4,8	4,1	4	4,1		40
42	8,7	8,3	8,2	8	7,9	7,9	7	7,1	7,2	5,8	5,6	5,6	4,6	4,6	4,6	3,9	3,9	4		42
44	8,3	7,9	7,9	7,3	7,5	7,5	6,6	6,7	6,9	5,6	5,4	5,4	4,5	4,4	4,5	3,8	3,8	3,9		44
46	8*	7,7	7,7	6,8	7	7,1	6,2	6,4	6,5	5,4	5,3	5,3	4,3	4,3	4,3	3,7	3,7	3,7		46
48	7,6*	7,4	7,5	6,3	6,5	6,6	5,8	6	6,1	5,2	5,1	5,1	4,2	4,2	4,2	3,6	3,6	3,6		48
50	7,2*	7,2*	7,3*	5,9	6	6,1	5,4	5,6	5,7	5	4,9	5	4,1	4	4,1	3,5	3,5	3,5		50
52	6,8*	6,9*	7*	5,6	5,6	5,8	5	5,2	5,3	4,7	4,8	4,8	3,9	3,9	4	3,3	3,4	3,4		52
54	6,4*	6,5*	6,6*	5,3*	5,3	5,5	4,6	4,8	4,9	4,5	4,6	4,7	3,8	3,8	3,9	3,2	3,3	3,3		54
56	5,9*	6,1*	6,2*	5*	5,1*	5,2*	4,4	4,5	4,5	4,2	4,3	4,4	3,7	3,7	3,7	3	3,1	3,2		56
58	5,3*	5,6*	5,6*	4,8*	4,8*	4,9*	4,2	4,3	4,4	3,9*	4,1*	4,1	3,5	3,6	3,6	2,8	2,9	3		58
60	4,8*	5*	5*	4,7*	4,7*	4,8*	4,1*	4,1	4,2*	3,6*	3,8*	3,8*	3,3*	3,4	3,5	2,7	2,8	2,8		60
62	4,4*	4,5*	4,5*	4,5*	4,6*	4,7*	3,9*	3,9*	4*	3,4*	3,5*	3,6*	3,1*	3,2*	3,3*	2,5	2,6	2,7		62
64	4,1*	4,1*	4,1*	4,1*	4,3*	4,3*	3,7*	3,8*	3,8*	3,2*	3,2	3,3	2,9*	3*	3,1*	2,3*	2,4	2,5		64
66	3,9*	3,9*	3,9*	3,7*	3,9*	3,8*	3,6*	3,6*	3,7*	3*	3,1*	3,1*	2,6*	2,8*	2,8*	2,1*	2,2	2,3*		66
68	3,4*	3,6*		3,3*	3,4*	3,4*	3,3*	3,4*	3,5*	2,9*	2,9*	3*	2,4*	2,5*	2,6*	2*	2,1*	2,1*		68
70	2,6	2,6		3*	3,1*	3,1*	3*	3,1*	3,1*	2,8*	2,8*	2,8*	2,1*	2,3*	2,3*	1,8*	1,9*	1,9*		70
72				2,9*	2,9*		2,7*	2,8*	2,8*	2,7*	2,7*	2,7*	1,9*	2*	2*	1,6*	1,7*	1,8*		72
74				2,2	2,3		2,4*	2,5*	2,4*	2,3*	2,5*	2,5*	1,7*	1,8*	1,8*	1,5*	1,6*	1,6*		74
76							2,3*	2,3*		2*	2,1*	2,1*	1,4*	1,5*	1,5*	1,3*	1,4*	1,4*		76
78							1,7*	1,8*		1,7*	1,8*	1,7*	1,1*	1,2*	1,2*	1,1*	1,1*	1,1*		78
80										1,4*	1,5*									80

GHK 300 Geländehydraulikkran

Die Traglasten an der Festanbauspitze (NZF)



64,3-79,1m



43m



88t/ R 5,94m*/4,94m



9,29x9,41m



360°



13000

m	64,3		69,2		74,2		79,1	m
	0°	22,5°	0°	22,5°	0°	22,5°	0°	
20	3,4							20
22	3,3		2,8					22
24	3,2		2,8		2,1			24
26	3,1		2,8		2,1		1,2	26
28	3		2,7		2,1		1,2	28
30	2,9		2,6		2,1		1,2	30
32	2,8		2,5		2,1		1,2	32
34	2,7		2,5		2		1,2	34
36	2,6		2,4		2		1,2	36
38	2,6		2,3		2		1,2	38
40	2,4	1,8	2,2		2		1,2	40
42	2,3	1,7	2,1	1,6	1,9		1,2	42
44	2,2	1,6	2,1	1,5	1,8	1,4	1,1	44
46	2,1	1,6	2	1,5	1,8	1,3	1,1	46
48	2	1,5	1,9	1,4	1,7	1,3	1	48
50	1,9	1,4	1,8	1,4	1,6	1,2		50
52	1,8	1,4	1,7	1,3	1,5	1,2		52
54	1,7	1,3	1,6	1,2	1,5	1,1		54
56	1,6	1,3	1,5	1,2	1,4	1,1		56
58	1,6	1,2	1,5	1,1	1,3	1		58
60	1,5	1,1	1,4	1,1	1,3			60
62	1,4	1,1	1,3	1	1,2			62
64	1,3	1	1,3		1,1			64
66	1,3		1,2		1,1			66
68	1,2		1,1		1			68
70	1,1		1,1					70
72	1							72