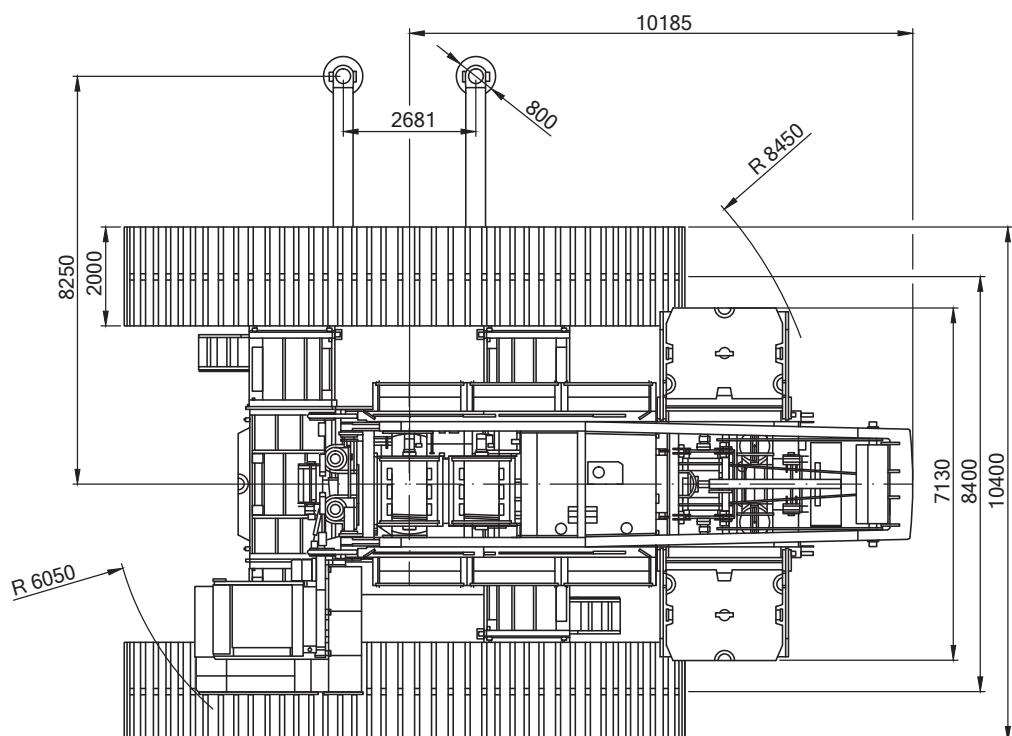
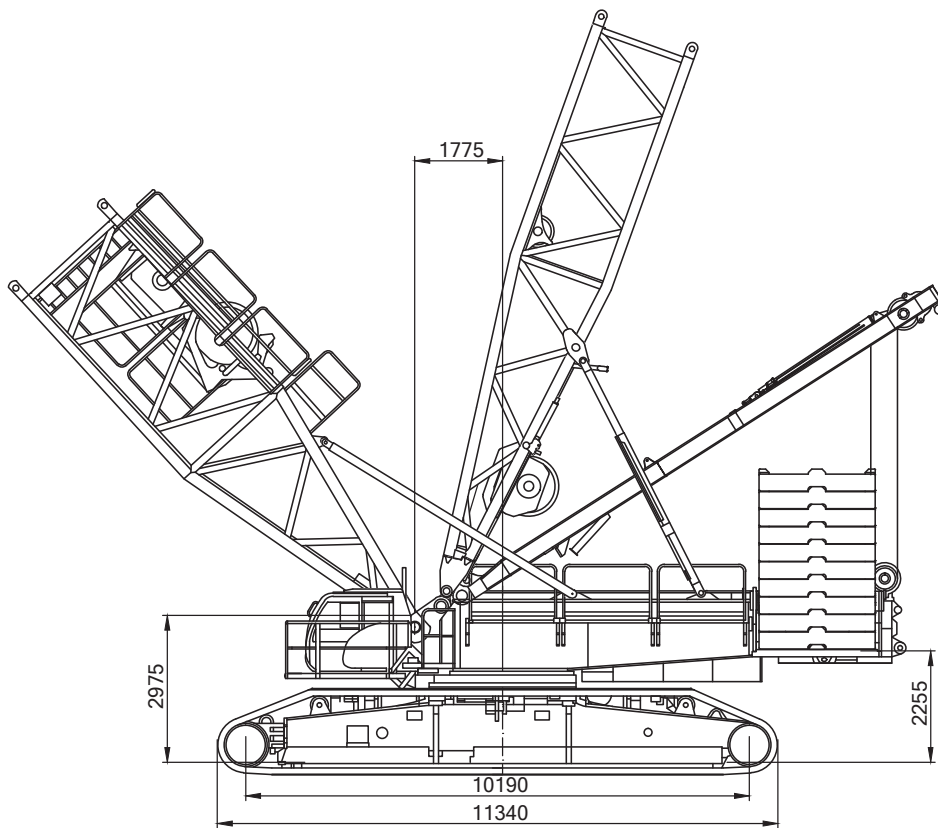


RGK 650 Raupengitterkran

Die Abmessungen

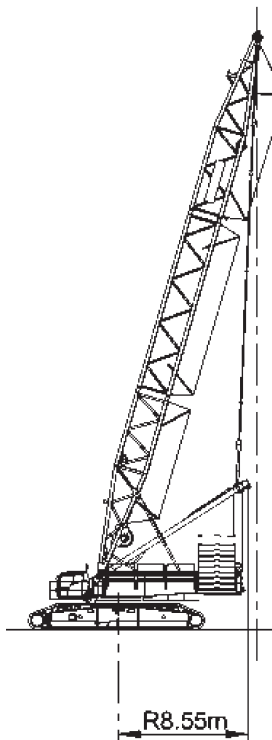


RGK 650 Raupengitterkran

Die Abmessungen

SL 0 t 9 m

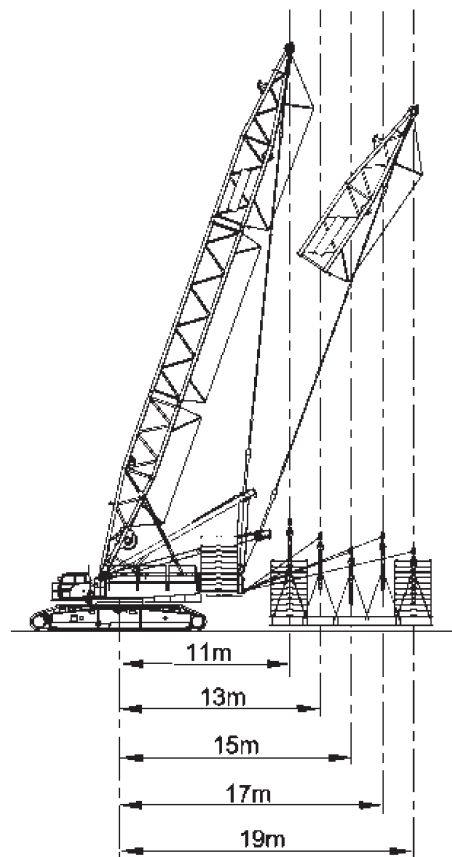
R 9 m



Standard-SL

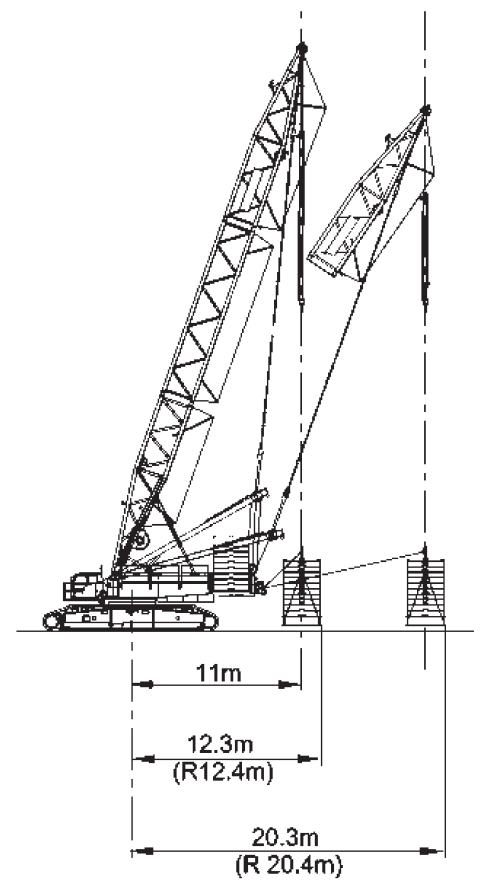
R 11.5 15.5 19.5m

13.5 17.5



Vario-SL 11-19 m

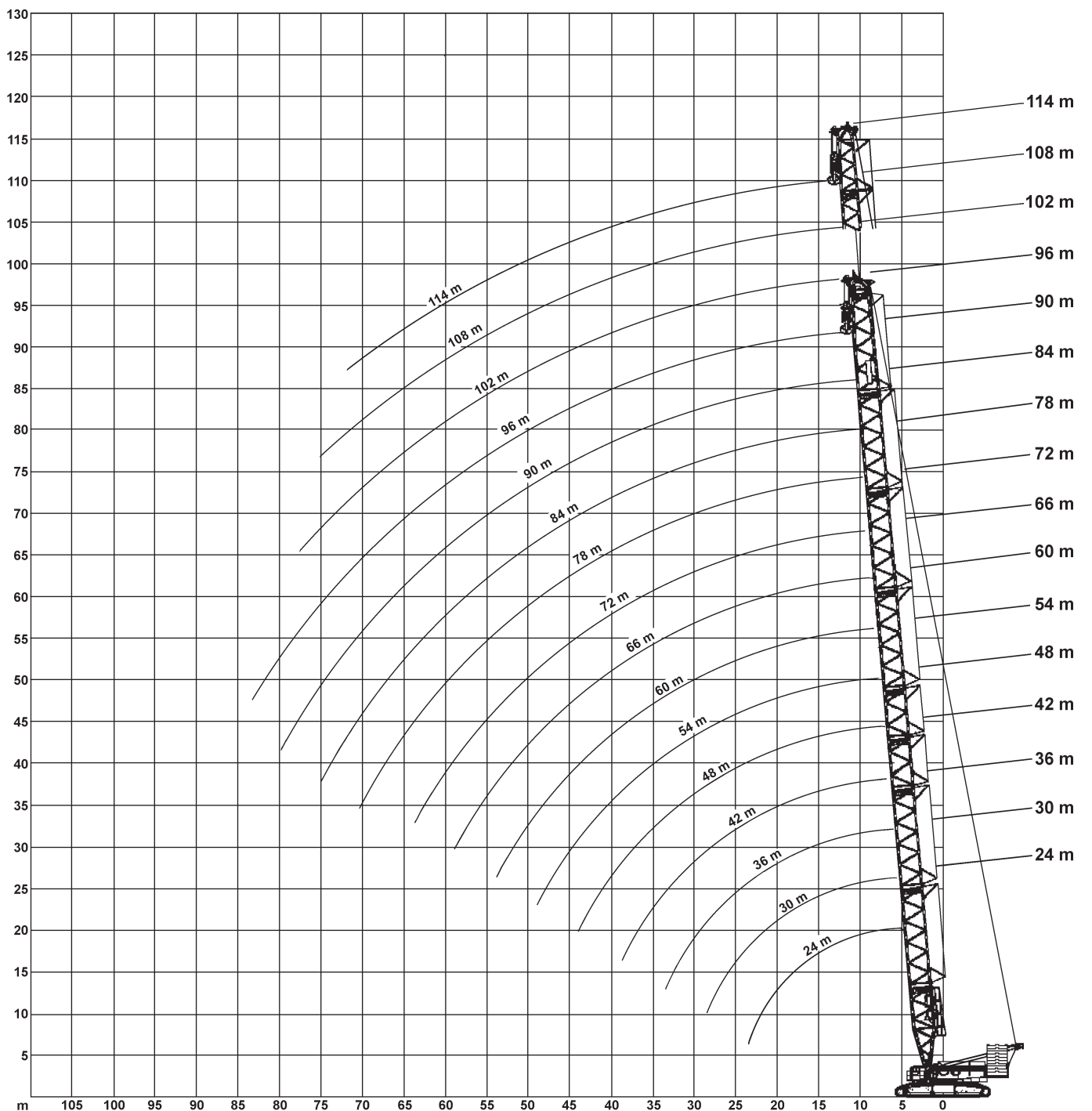
R 11.5 - 19.5 m



RGK 650 Raupengitterkran

Die Arbeitsbereiche (SH, SH/LH)

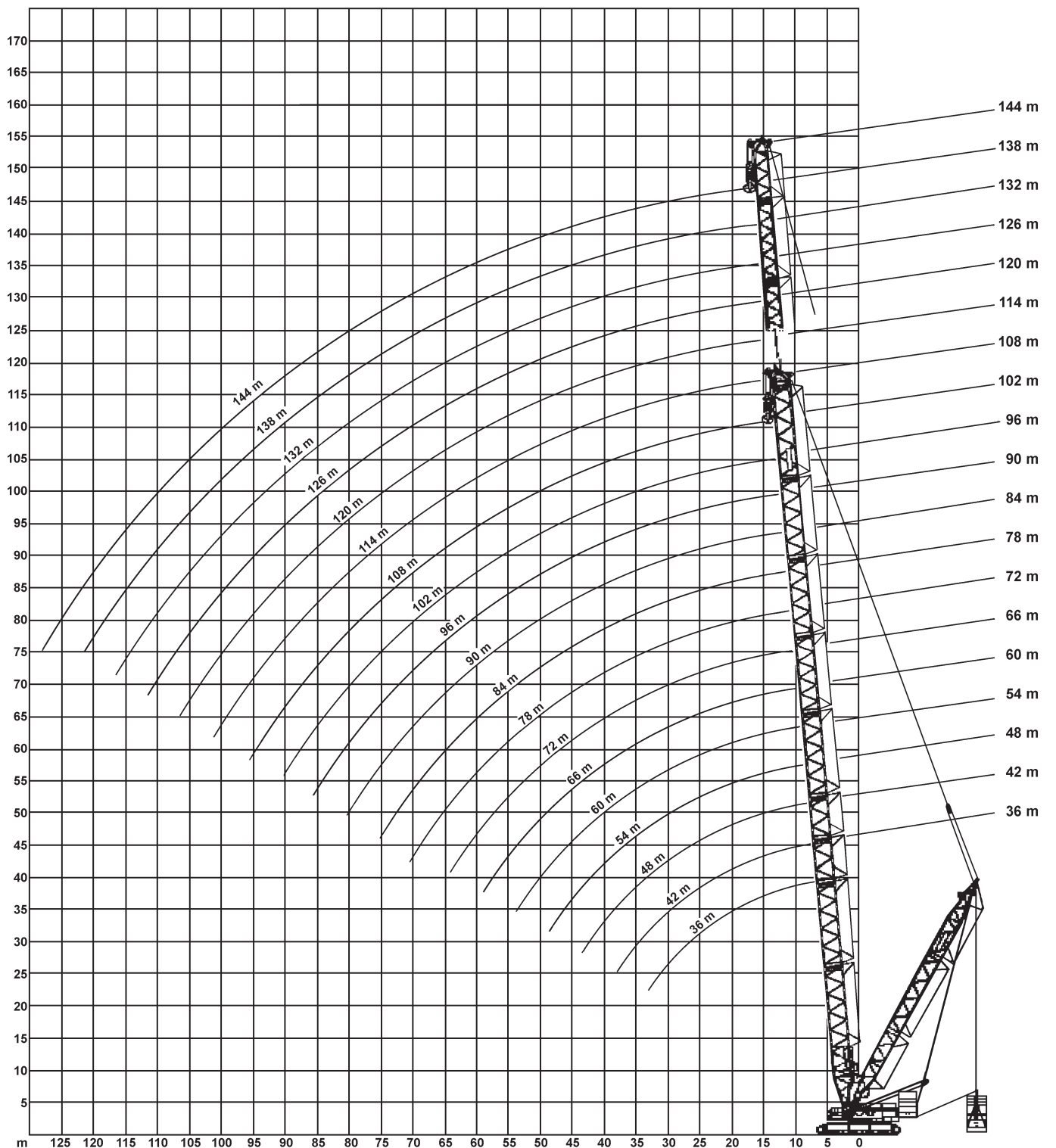
Traglasten auf Anfrage



RGK 650 Raupengitterkran

Die Arbeitsbereiche (SSL, SSL/LSL)

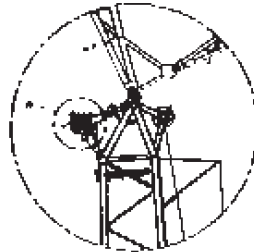
Traglasten auf Anfrage



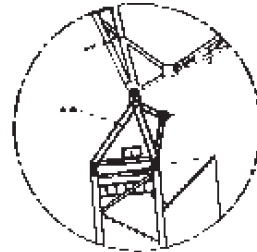
RGK 650 Raupengitterkran

Die Arbeitsbereiche (SH-LH + LF)

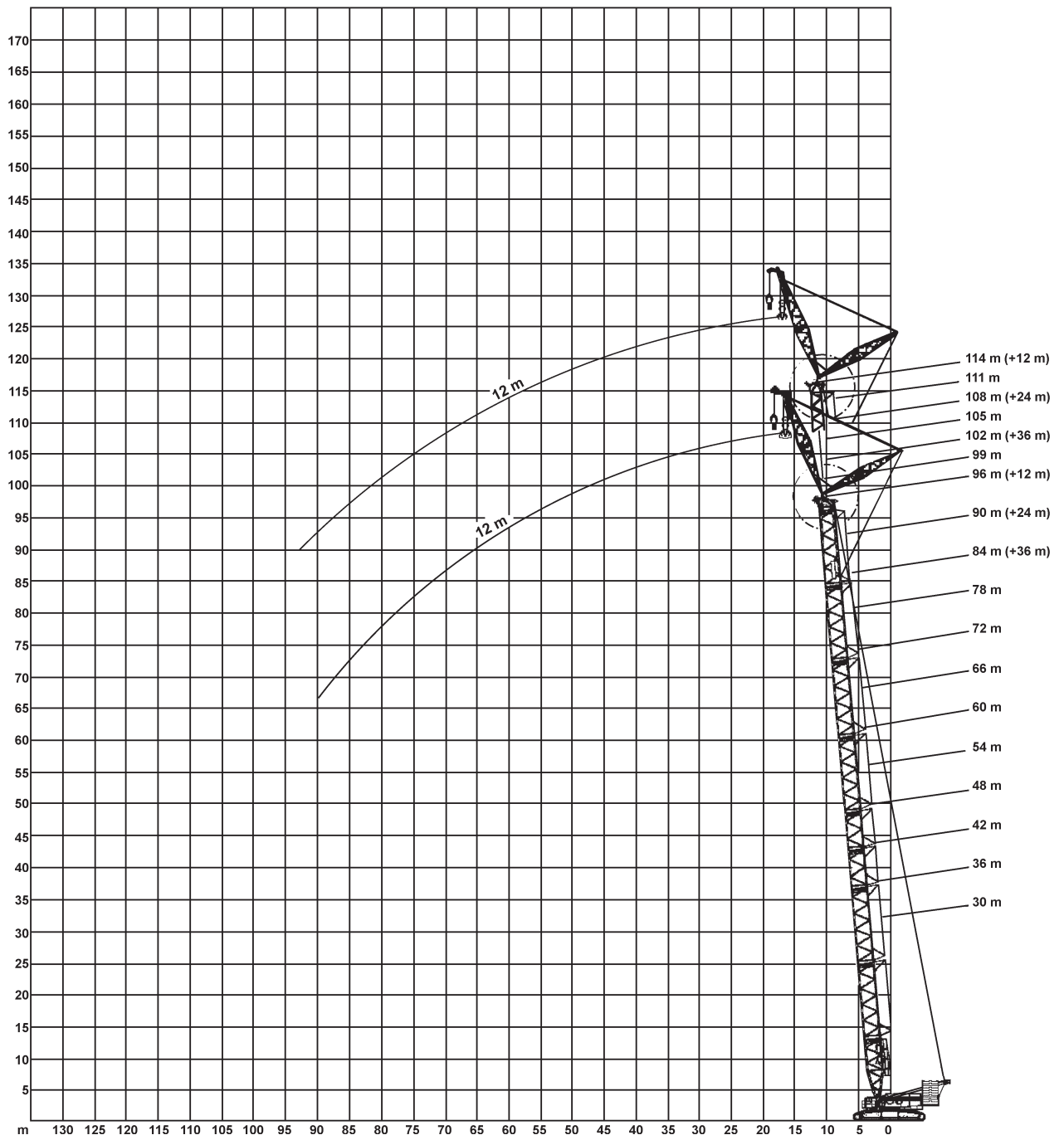
Traglasten auf Anfrage



LH+LF 1



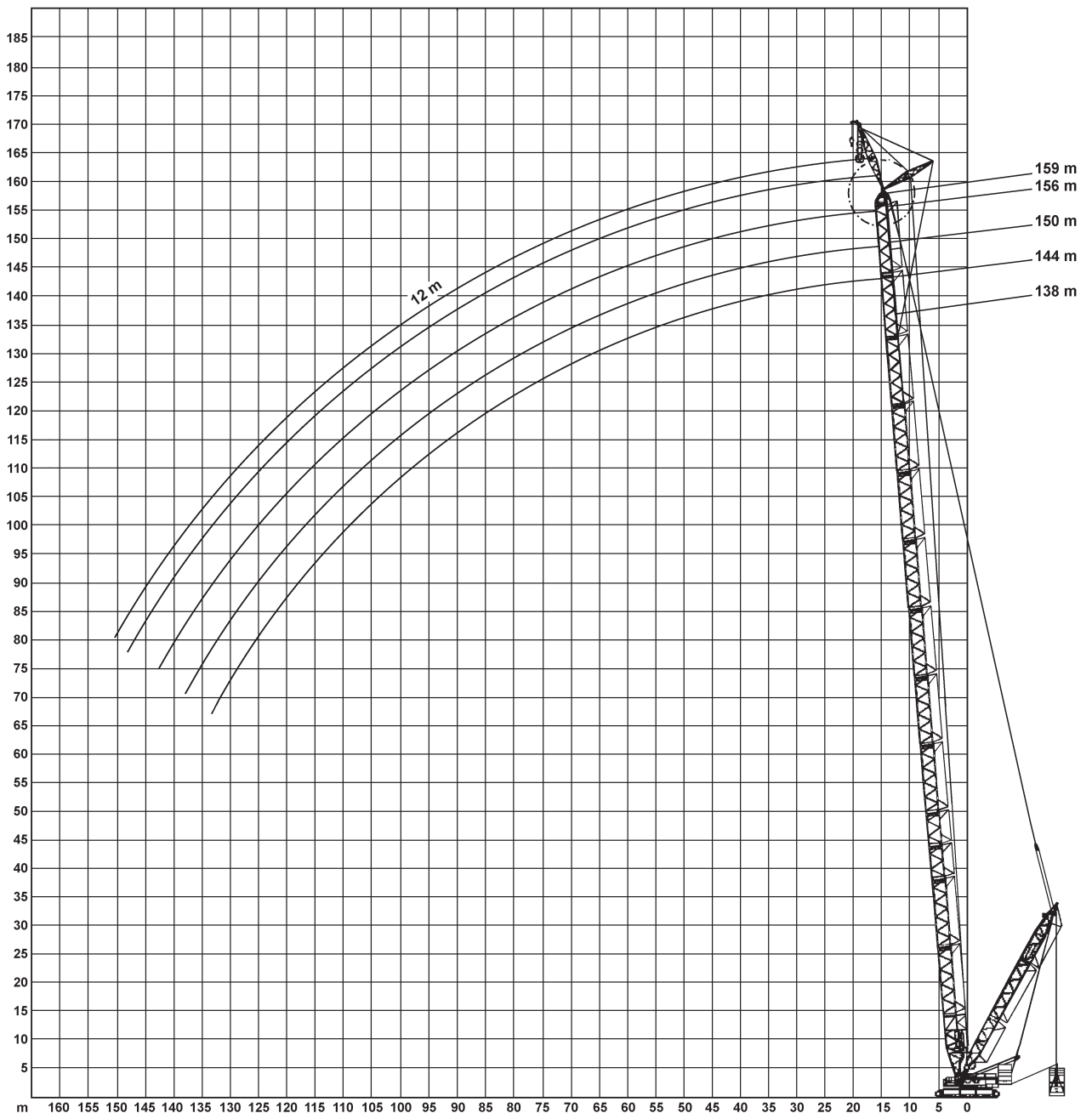
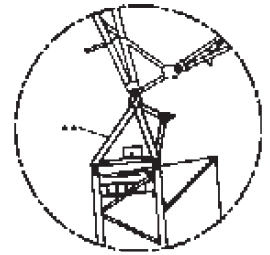
LH+LF 3



RGK 650 Raupengitterkran

Die Arbeitsbereiche (LSL + LF6)

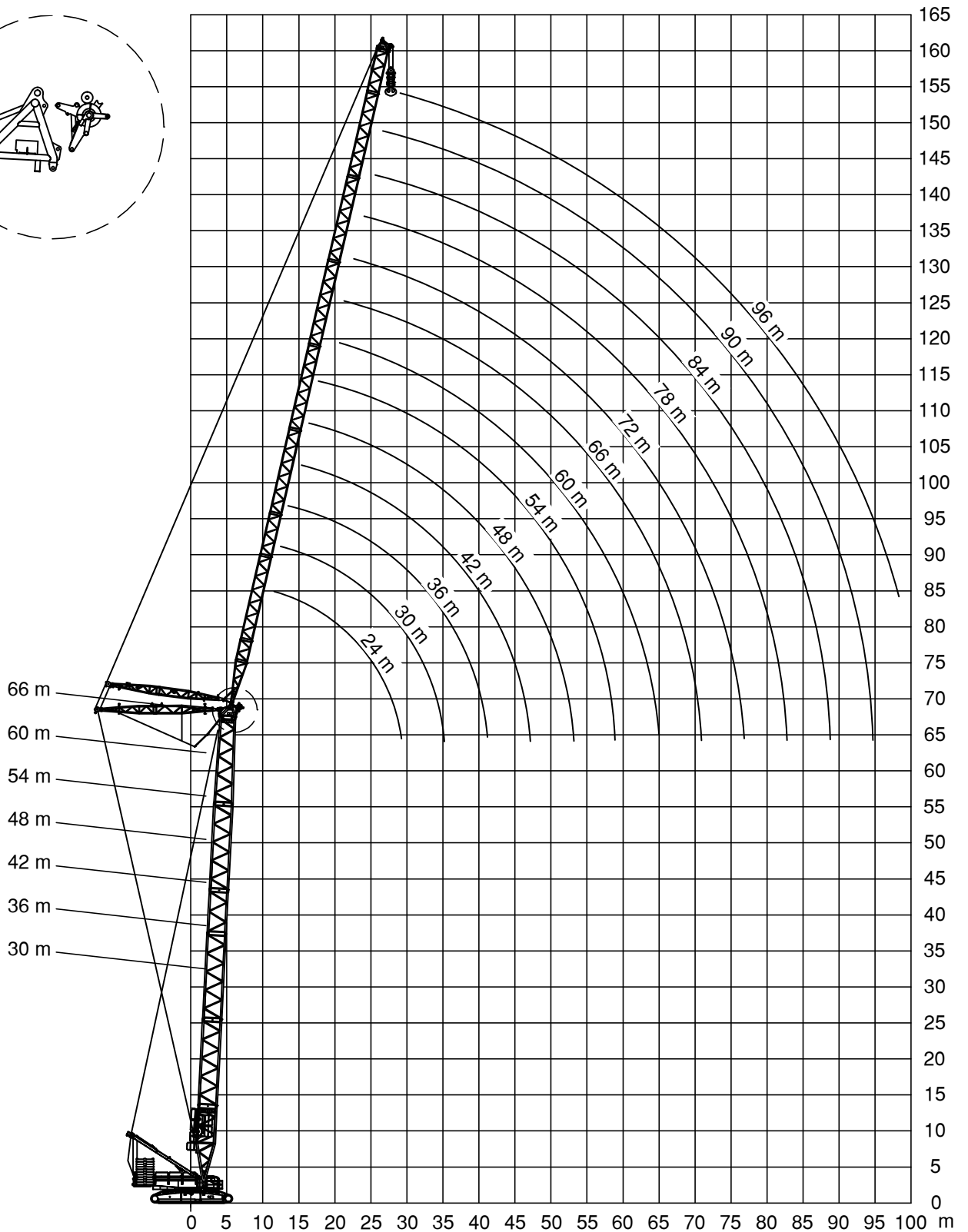
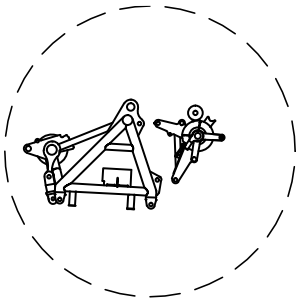
Traglasten auf Anfrage



RGK 650 Raupengitterkran

Die Arbeitsbereiche (SW)

Traglasten auf Anfrage



RGK 650 Raupengitterkran

Die Arbeitsbereiche (SWSL)

Traglasten auf Anfrage

