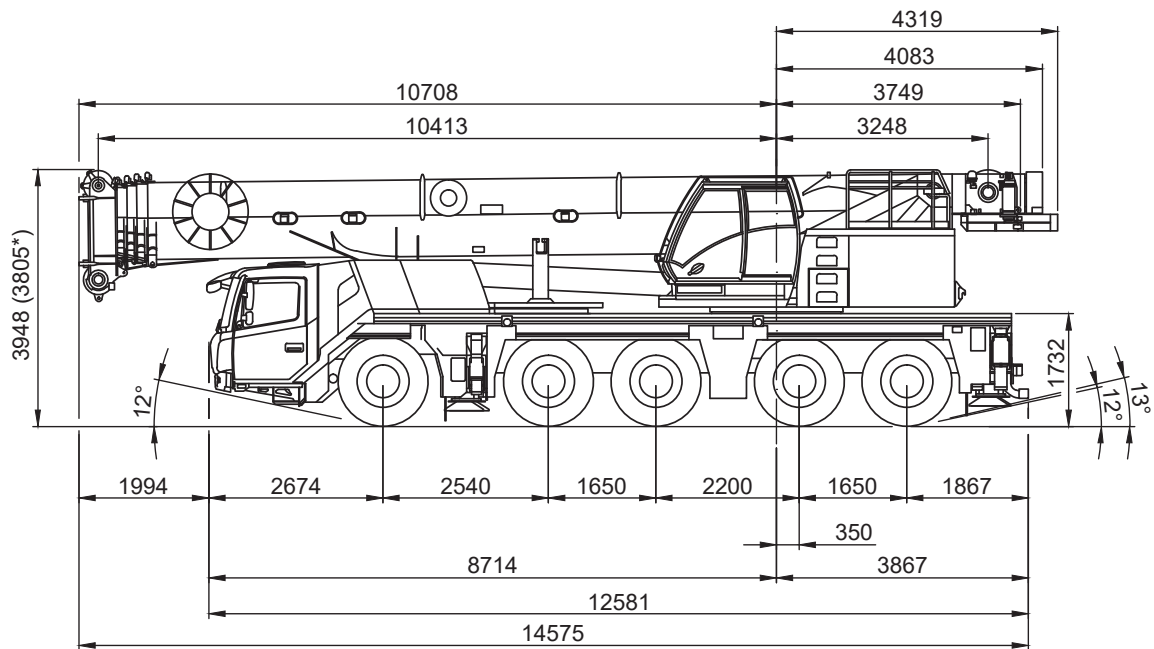


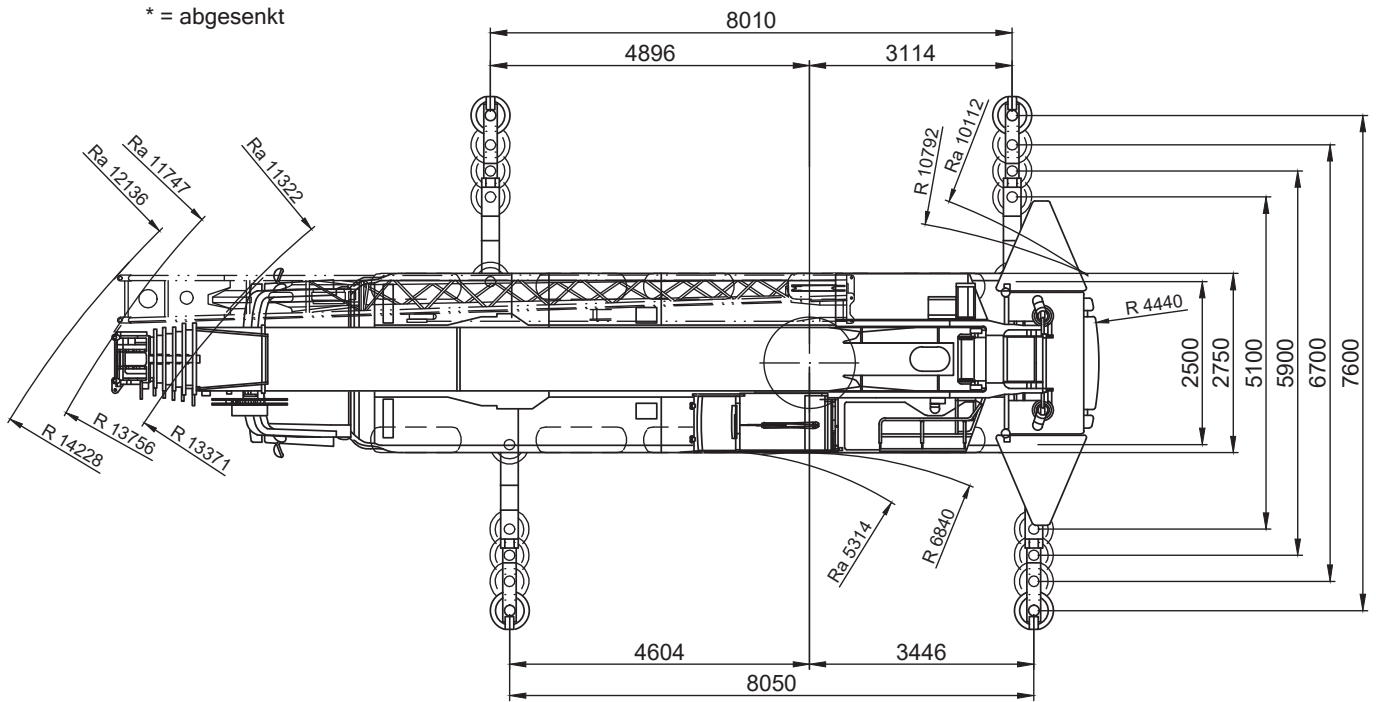
GHK 160

Geländehydraulikkran

Die Abmessungen

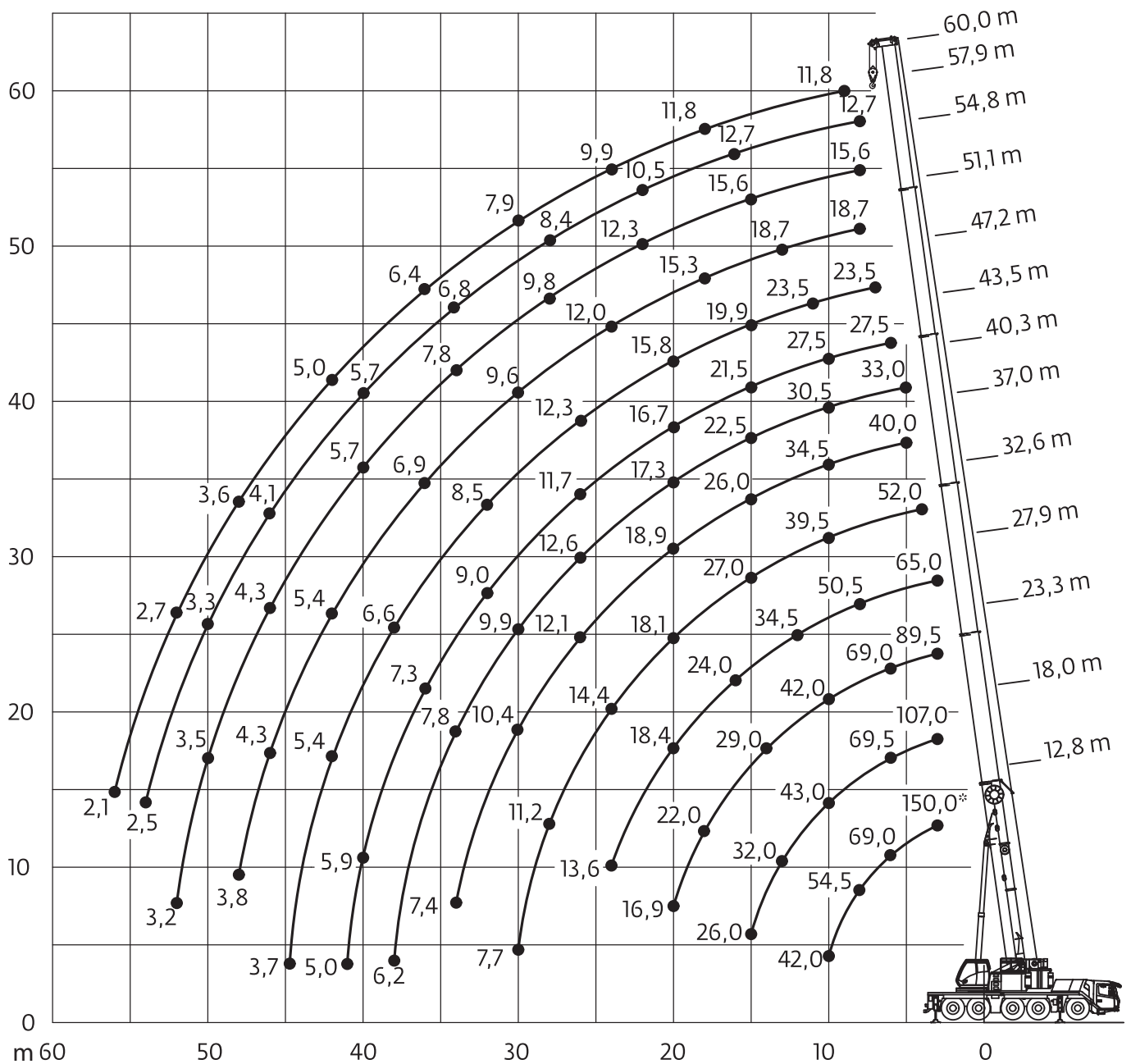


* = abgesenkt



GHK 160 Geländehydraulikkran

Die Arbeitsbereiche



GHK 160 Geländehydraulikkran

Die Traglasten am Teleskopausleger



12,8-60m



44,5t



8,05x7,6m



360°



13000

m	12,8	18	23,3	27,9	32,6	37	40,3	43,5	47,2	51,1	54,8	57,9	60	m
3	150*													3
3	108	107	89,5											3
4	91,5	91,5	86,5	65										4
5	79	79	78,5	64	52									5
6	69	69,5	69	60	51,5	40								6
7	61,5	62	61	55	48,5	40	33	27,5						7
8	54,5	55	54	50,5	45,5	39	33	27,5	24					8
9	47,5	48,5	47,5	47	42,5	37	32	27,5	24	19,1	15,8			9
10	42	43	42	42,5	39,5	34,5	30,5	27,5	24	19,1	15,8	12,7	11,8	10
11		38,5	37,5	38	37	32,5	29	26,5	24	19,1	15,8	12,7	11,8	11
12		34,5	34,5	34,5	34,5	30,5	27	25	23	19,1	15,8	12,7	11,8	12
13		32	31,5	31	32	29	25,5	24	22	18,9	15,8	12,7	11,8	13
14		29,5	29	28,5	29	27,5	24	23	21	18,3	15,8	12,7	11,8	14
15		26	26,5	26	26,5	26	22,5	21,5	19,9	17,5	15,7	12,7	11,8	15
16			24,5	24	24,5	24,5	21,5	20,5	18,9	16,7	15,2	12,7	11,8	16
18			22	21,5	21	22	19,2	18,5	17,3	15,3	14,2	12,1	11,8	18
20			16,9	18,4	17,8	18,6	17,3	16,7	15,8	14,1	13,2	11,3	11,3	20
22				15,7	16,1	16	15,5	15,1	14,5	13	12,3	10,5	10,6	22
24				13,6	14,4	13,8	14,2	13,5	13,4	12	11,4	9,7	9,9	24
26					12,7	12,1	12,6	11,7	12,2	11,1	10,5	9	9,2	26
28					11,2	11,3	11,1	10,5	10,7	10,3	9,8	8,4	8,5	28
30					7,7	10,4	9,8	9,9	9,4	9,4	9,1	7,7	7,9	30
32						9,3	8,7	9	8,4	8,4	8,3	7,2	7,4	32
34						7,4	7,8	8,1	7,6	7,4	7,8	6,8	6,9	34
36							7,3	7,3	7,1	6,9	7	6,4	6,4	36
38							6,2	6,5	6,6	6,5	6,2	6,1	6	38
40								5,9	5,9	5,8	5,6	5,7	5,5	40
42								5	5,4	5,2	5	5,1	5	42
44									4,8	4,7	4,6	4,6	4,5	44
46									3,7	4,3	4,3	4,1	4	46
48									3,3	3,8	4	3,7	3,6	48
50											3,5	3,3	3,1	50
52											3,2	2,9	2,7	52
54												2,5	2,4	54
56													2,1	56

*nach hinten mit Zusatzeinrichtung

GHK 160 Geländehydraulikkran

Die Traglasten am Teleskopausleger



12,8-60m



10,2t



8,05x7,6m



360°

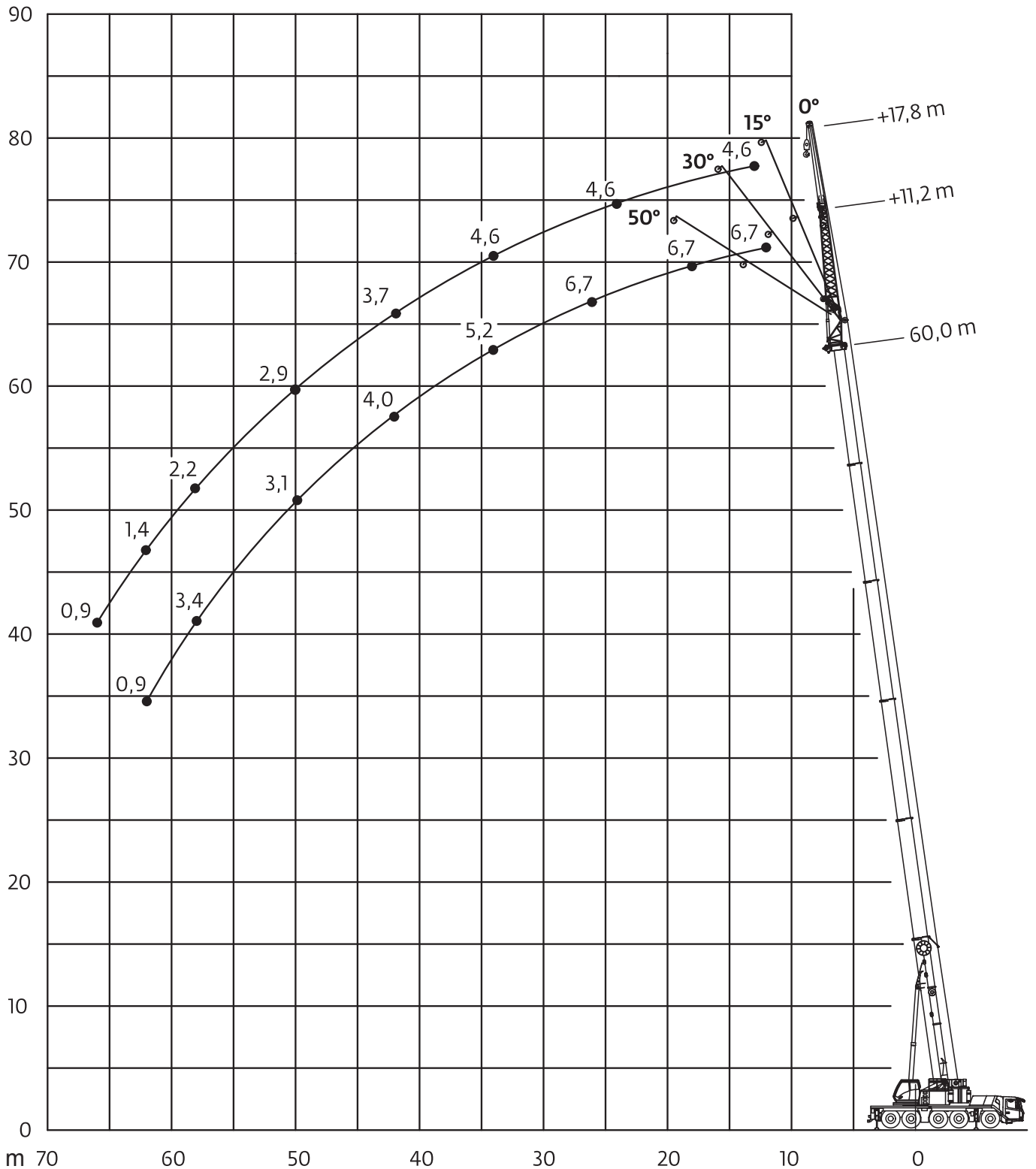


13000

m	12,8	18	23,3	27,9	32,6	37	40,3	43,5	47,2	51,1	54,8	57,9	60	m
3	105	104	89,5											3
4	88,5	88,5	86,5	65										4
5	72	73	67,5	62	52									5
6	59	59,5	53,5	50,5	45,5	40								6
7	46,5	47,5	44,5	41	39,5	35,5	33	27,5						7
8	35,5	37,5	36,5	35,5	32,5	30,5	29	26,5	24					8
9	28	30	31	30	27,5	26,5	25	23	22,5	19,1	15,8			9
10	22,5	25,5	26,5	25,5	23,5	23,5	21,5	21	19,9	18,7	15,8	12,7	11,8	10
11		21,5	22,5	22,5	20,5	20,5	20	18,9	17,9	17,2	15,8	12,7	11,8	11
12		18,2	19,4	19,5	18,1	18,1	17,8	17,3	15,9	15,3	14,6	12,7	11,8	12
13		15,6	16,8	17	16	16,1	15,9	15,5	14,5	13,6	13,4	12,7	11,8	13
14		13,5	14,7	15,3	14,3	14,9	14,3	13,9	13,1	12,2	12,1	11,5	11,2	14
15		11,8	12,9	13,9	12,8	13,9	12,9	12,6	11,8	11	10,9	10,4	10,1	15
16			11,6	12,5	11,3	12,6	11,7	11,4	10,7	9,9	9,9	9,4	9,1	16
18			9,2	10	8,9	10,5	9,9	9,5	8,9	8,1	8,1	7,7	7,4	18
20			5,2	8,2	7,1	8,6	8,5	7,9	7,4	6,7	6,7	6,3	6,1	20
22				6,8	5,7	7,2	7	6,7	6,3	5,5	5,6	5,2	5	22
24				5,6	4,5	6	5,8	5,6	5,3	4,6	4,6	4,3	4,1	24
26					3,6	5	4,8	4,6	4,4	3,7	3,8	3,5	3,3	26
28					2,8	4,2	4	3,8	3,6	2,9	3,1	2,8	2,6	28
30						3,5	3,3	3,1	2,9	2,3	2,5	2,2	2	30
32						2,9	2,7	2,5	2,3	1,7	1,9	1,6	1,4	32
34						2,1	2,2	2	1,8	1,2	1,3	1,1	0,9	34
36							1,8	1,5	1,3		0,9			36
38							1,4	1,1	0,9					38
40								0,8						40

GHK 160 Geländehydraulikkran

Die Arbeitsbereiche



GHK 160 Geländehydraulikkran

Die Traglasten an der Klappspitze



37,1-60m



11,2m



44,5t



8,05x7,6m



360°



13000

m	37,1				54,8				60				m
	0°	0°-15°	15°-30°	30°-50°	0°	0°-15°	15°-30°	30°-50°	0°	0°-15°	15°-30°	30°-50°	
7	16,8												7
8	16,5												8
9	16,3												9
10	16	13,7			8,8								10
11	15,7	13,4	11,5		8,8								11
12	15,5	13,2	11,3		8,8				6,7				12
13	15,2	12,9	11		8,8				6,7				13
14	14,9	12,7	10,8	9	8,8	8,8			6,7				14
15	14,6	12,5	10,6	8,9	8,8	8,8			6,7	6,7			15
16	14,4	12,2	10,4	8,8	8,8	8,8	8,6		6,7	6,7			16
18	13,6	11,8	10	8,6	8,8	8,8	8,6	7,9	6,7	6,7	6,7		18
20	12,7	11,2	9,7	8,5	8,8	8,8	8,6	7,9	6,7	6,7	6,7	6,7	20
22	11,8	10,5	9,4	8,2	8,8	8,7	8,2	7,9	6,7	6,7	6,7	6,7	22
24	11	9,9	9,1	8,2	8,6	8,1	7,8	7,8	6,7	6,7	6,7	6,7	24
26	10,3	9,3	8,8	8,1	7,9	7,7	7,4	7,4	6,7	6,6	6,6	6,6	26
28	9,7	8,9	8,2	8	7,5	7,3	7,1	7,1	6,3	6,2	6,2	6,2	28
30	9,1	8,3	7,9	7,8	7	6,9	6,7	6,7	5,9	5,8	5,8	5,8	30
32	8,6	7,9	7,6	7,6	6,6	6,5	6,4	6,4	5,6	5,5	5,5	5,5	32
34	7,8	7,6	7,3	7,3	6,2	6,1	6,1	6,1	5,2	5,1	5,1	5,1	34
36	7	7	7,1		5,8	5,8	5,8	5,8	4,9	4,8	4,8	4,8	36
38	6,2	6,2	6,4		5,5	5,5	5,5	5,5	4,6	4,5	4,5	4,5	38
40	5,6	5,6	5,7		5,2	5,1	5,1	5,2	4,3	4,2	4,2	4,3	40
42	5	5	5,1		4,8	4,8	4,9	4,9	4	4	4	4	42
44	4,5	4,5			4,2	4,2	4,4	4,6	3,8	3,8	3,8	3,8	44
46					3,7	3,7	3,9	4,1	3,6	3,6	3,6	3,6	46
48					3,3	3,3	3,4		3,2	3,2	3,4	3,4	48
50					2,8	2,8	3		2,8	2,8	2,9	3,1	50
52					2,5	2,5	2,6		2,4	2,4	2,5		52
54					2,1	2,1	2,2		2	2	2,2		54
56					1,8	1,8	1,9		1,7	1,7	1,8		56
58					1,5	1,5	1,6		1,4	1,4	1,5		58
60					1,2	1,2			1,1	1,1	1,2		60
62					1	1			0,9	0,9	0,9		62

GHK 160 Geländehydraulikkran

Die Traglasten an der Klappspitze



37,1-60m



17,8m



44,5t



8,05x7,6m



360°



13000

m	37,1				54,8				60				m
	0°	0°-15°	15°-30°	30°-50°	0°	0°-15°	15°-30°	30°-50°	0°	0°-15°	15°-30°	30°-50°	
8	7,8												8
9	7,7												9
10	7,6												10
11	7,6												11
12	7,5				5,5								12
13	7,4	6,6			5,5				4,6				13
14	7,3	6,5			5,5				4,6				14
15	7,2	6,4			5,5				4,6				15
16	7,1	6,3	5,6		5,5				4,6				16
18	6,9	6,1	5,4		5,5	5,2			4,6	4,6			18
20	6,9	5,9	5,3	4,4	5,4	5,2			4,6	4,6			20
22	6,6	5,8	5,1	4,3	5,4	5,1	4,9		4,6	4,6			22
24	6,4	5,6	4,9	4,3	5,3	5,1	4,8		4,6	4,6	4,6		24
26	6,2	5,5	4,8	4,2	5,3	5	4,8	4,2	4,6	4,6	4,6	4,2	26
28	6	5,3	4,6	4,2	5,2	5	4,7	4,2	4,6	4,6	4,6	4,2	28
30	5,8	5,1	4,5	4,1	5,2	4,9	4,7	4,1	4,6	4,6	4,5	4,1	30
32	5,6	5	4,4	4,1	5,2	4,9	4,6	4,1	4,6	4,6	4,5	4,1	32
34	5,5	4,8	4,3	4,1	5,1	4,8	4,5	4,1	4,6	4,5	4,5	4,1	34
36	5,3	4,6	4,2	4	5	4,7	4,4	4,1	4,4	4,4	4,4	4	36
38	5,1	4,5	4,2	4	4,9	4,6	4,3	4	4,1	4,1	4,1	4	38
40	4,9	4,4	4,1	4	4,7	4,5	4,3	4	3,9	3,9	3,9	3,9	40
42	4,7	4,3	4,1		4,4	4,3	4,2	4	3,7	3,7	3,7	3,7	42
44	4,5	4,2	4,1		4,2	4,1	4,1	4	3,4	3,4	3,4	3,5	44
46	4,4	4,1	4		4	4	3,9	3,9	3,2	3,2	3,2	3,3	46
48	4,1	4,1	4		3,7	3,7	3,8	3,8	3	3	3,1	3,1	48
50	3,7	3,7			3,3	3,3	3,6	3,6	2,9	2,9	2,9	2,9	50
52	3,3	3,3			2,9	2,9	3,2	3,4	2,7	2,7	2,7	2,8	52
54					2,5	2,5	2,8	3	2,4	2,4	2,6	2,6	54
56					2,2	2,2	2,4		2,1	2,1	2,3	2,5	56
58					1,9	1,9	2,1		1,8	1,8	2	2,2	58
60					1,6	1,6	1,8		1,5	1,5	1,7		60
62					1,3	1,3	1,5		1,2	1,2	1,4		62
64					1,1	1,1	1,2		1	1	1,1		64
66					0,8	0,8					0,9		66