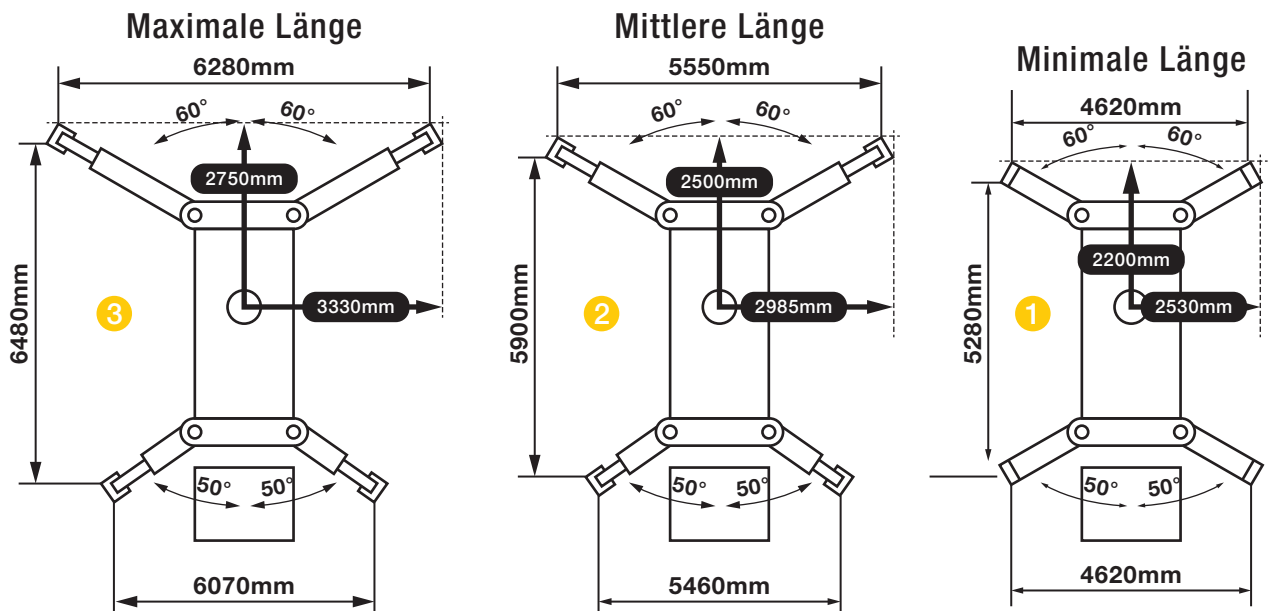
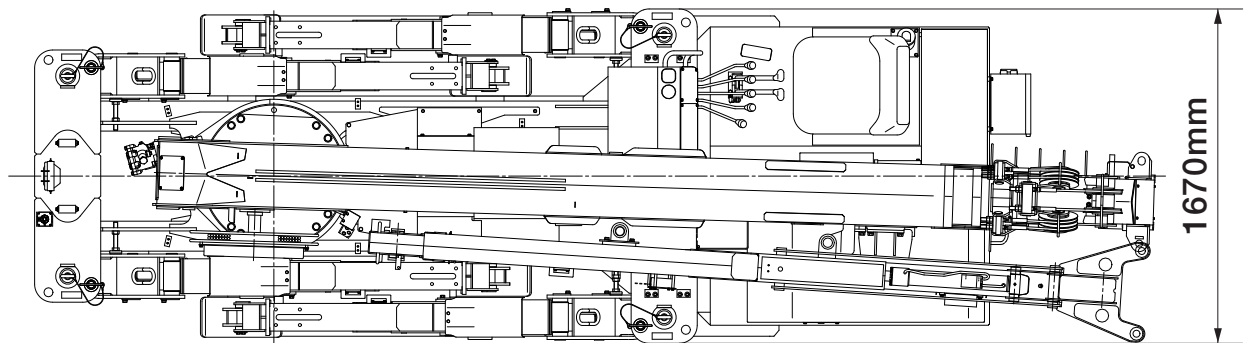
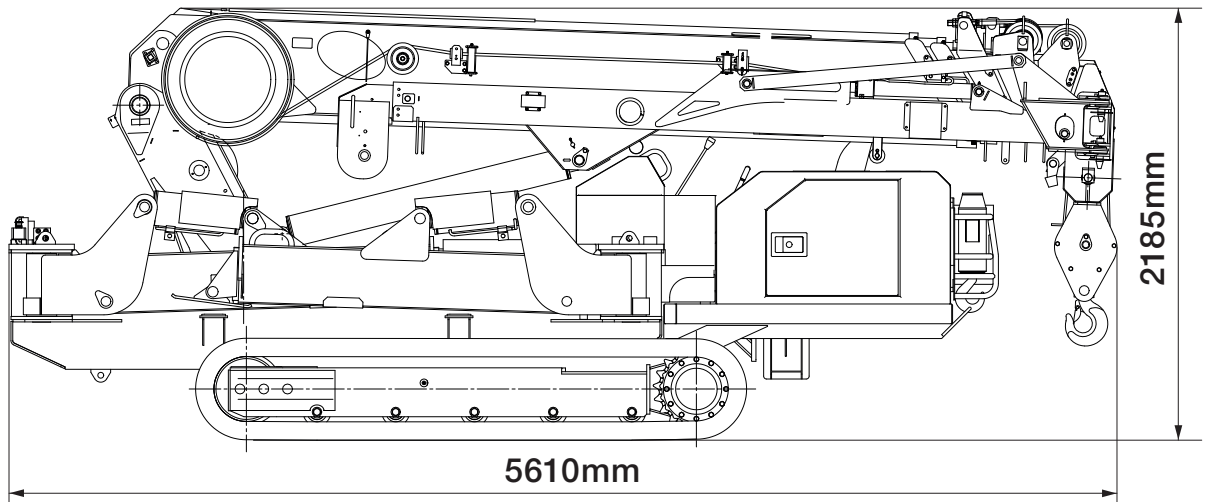


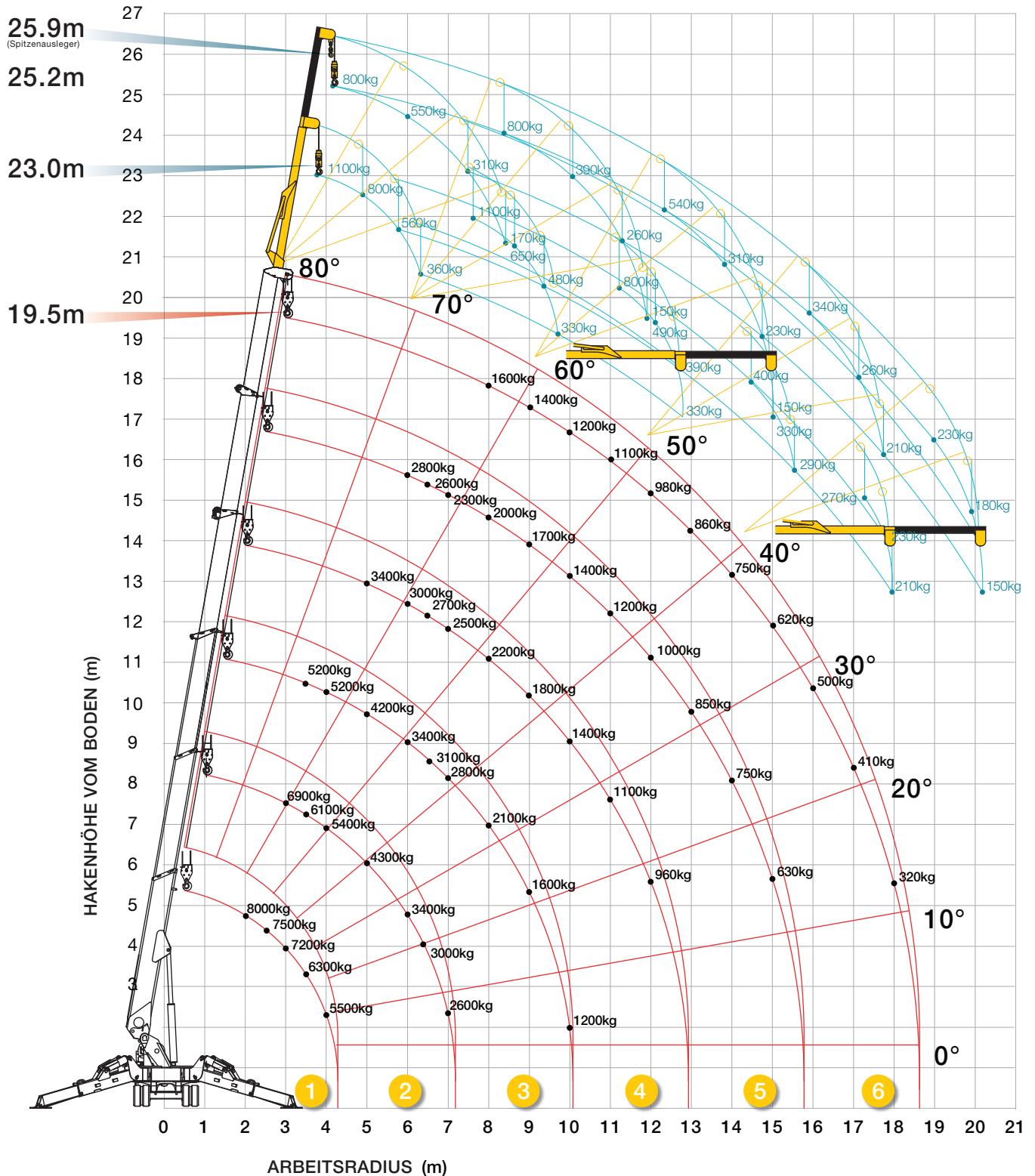
**IK 07** Industriekran

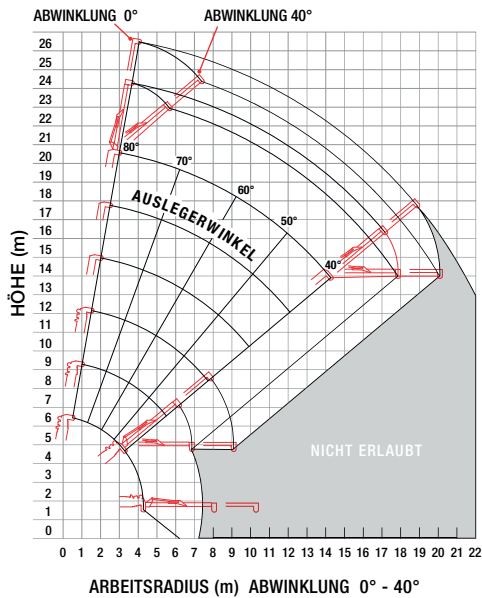
**Die Abmessungen**



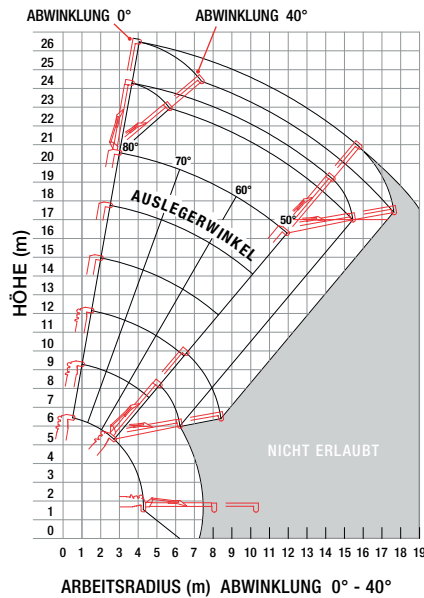
**IK 07** Industriekran

**Die Arbeitsbereiche, Hauptausleger**  
mit max. Abstützbasis, Arbeitsbereich 360°

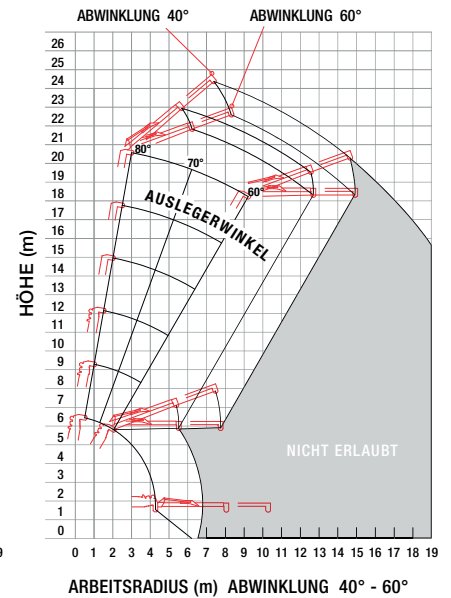


**Die Arbeitsbereiche, Spitzenausleger Abwinklung**


Abstützungen maximal  
und halb ausgefahren



Abstützungen minimal ausgefahren



Abstützungen maximal, halb  
und minimal ausgefahren

**Traglasten Hydraulikspitze 3,7 / 6,0 m**

0°-60° abgewinkelt, hydraulisch ausfahrbar  
mit max. Abstützbasis, Arbeitsbereich 360°




4,8 - 19,2 m



6,3 x 6,1 m



360°

Haupt- ausleger- winkel	Hauptausleger 4,2 - 19,2 m					
	Hydraulikspitze 3,77 m			Hydraulikspitze 6,0 m		
	0-20°	20-40°	40-60°	0-20°	20-40°	40-60°
80°	1,10	0,80	0,56	0,80	0,55	0,31
70°	1,10	0,65	0,48	0,80	0,39	0,26
60°	0,80	0,49	0,39	0,54	0,31	0,23
50°	0,60	0,33	0,29	0,34	0,26	0,21
40°	0,40	0,23	0,21	0,23	0,18	
30°						
	<b>Bommel (Einseilhaken)</b>					

# IK 07

## Industriekran

### Traglasten Hydraulikspitze 3,7 / 6,0 m

0°-60° abgewinkelt, hydraulisch ausfahrbar  
 mit mittlerer Abstützbasis, Arbeitsbereich 360°




4,8 - 19,2 m



5,5 x 5,5 m



360°

Haupt- ausleger- winkel	Hauptausleger 4,2 - 19,2 m					
	Hydraulikspitze 3,77 m			Hydraulikspitze 6,0 m		
	0-20°	20-40°	40-60°	0-20°	20-40°	40-60°
80°	0,80	0,80	0,56	0,80	0,55	0,31
70°	0,80	0,62	0,48	0,80	0,39	0,26
60°	0,62	0,49	0,39	0,54	0,31	0,23
50°	0,35	0,31	0,29	0,30	0,26	0,21
40°	0,18	0,17		0,16	0,13	
30°						
	<b>Bommel (Einseilhaken)</b>					

### Traglasten Hydraulikspitze 3,7 / 6,0 m

0°-60° abgewinkelt, hydraulisch ausfahrbar  
 mit minimaler Abstützbasis, Arbeitsbereich 360°




4,8 - 19,2 m



4,6 x 4,6 m



360°

Haupt- ausleger- winkel	Hauptausleger 4,2 - 19,2 m					
	Hydraulikspitze 3,77 m			Hydraulikspitze 6,0 m		
	0-20°	20-40°	40-60°	0-20°	20-40°	40-60°
80°	0,80	0,80	0,56	0,80	0,55	0,31
70°	0,80	0,62	0,48	0,80	0,39	0,26
60°	0,47	0,41	0,39	0,43	0,31	0,23
50°	0,20	0,19		0,18	0,16	
40°						
30°						
	<b>Bommel (Einseilhaken)</b>					