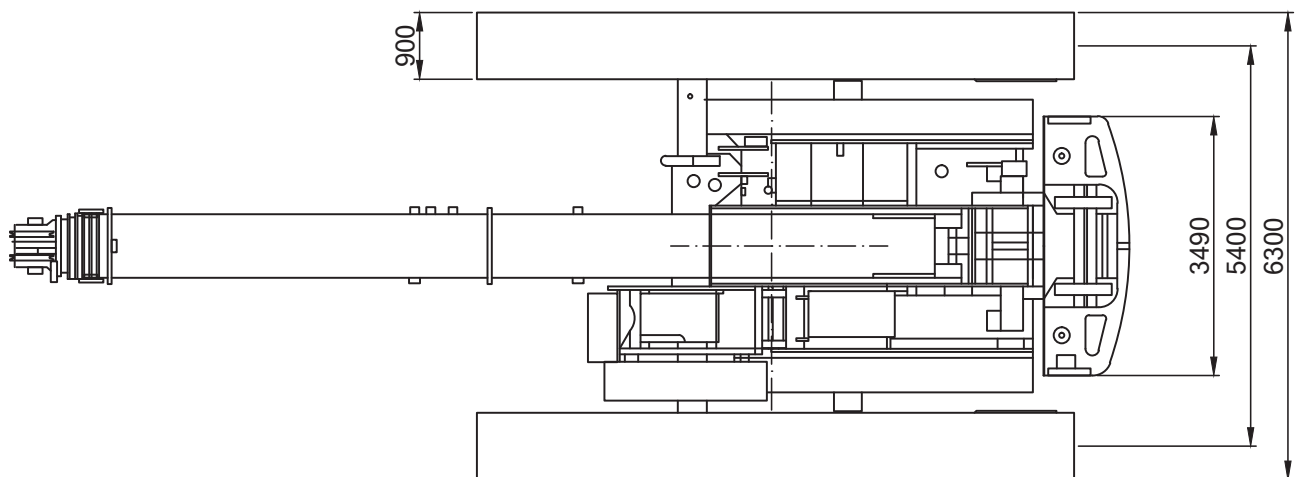
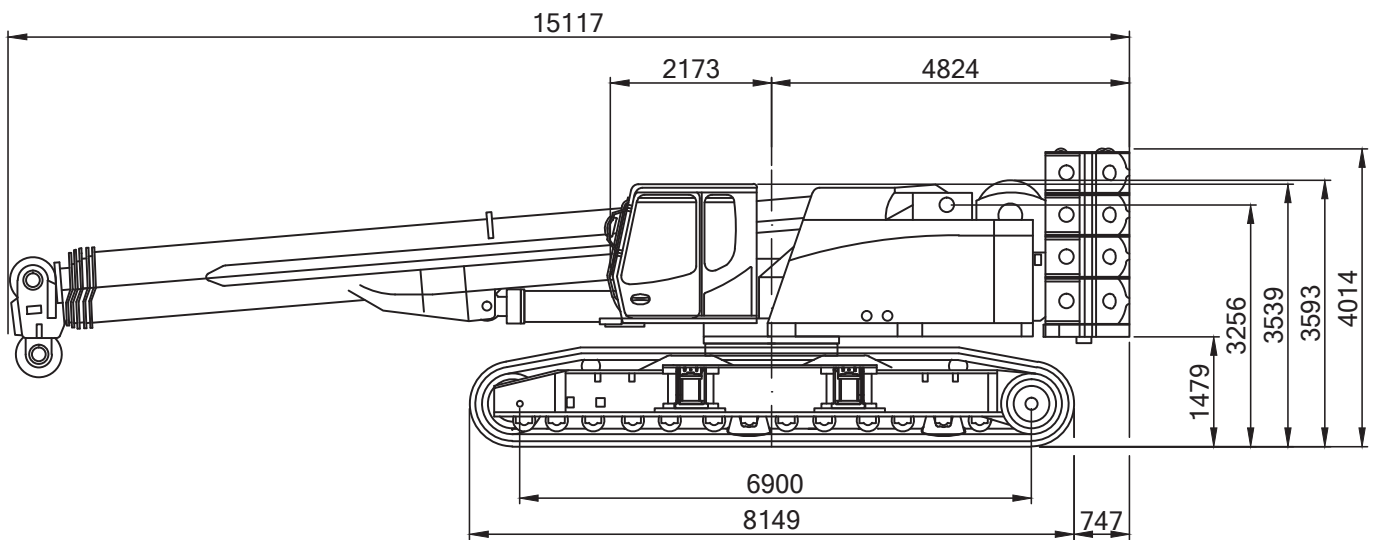


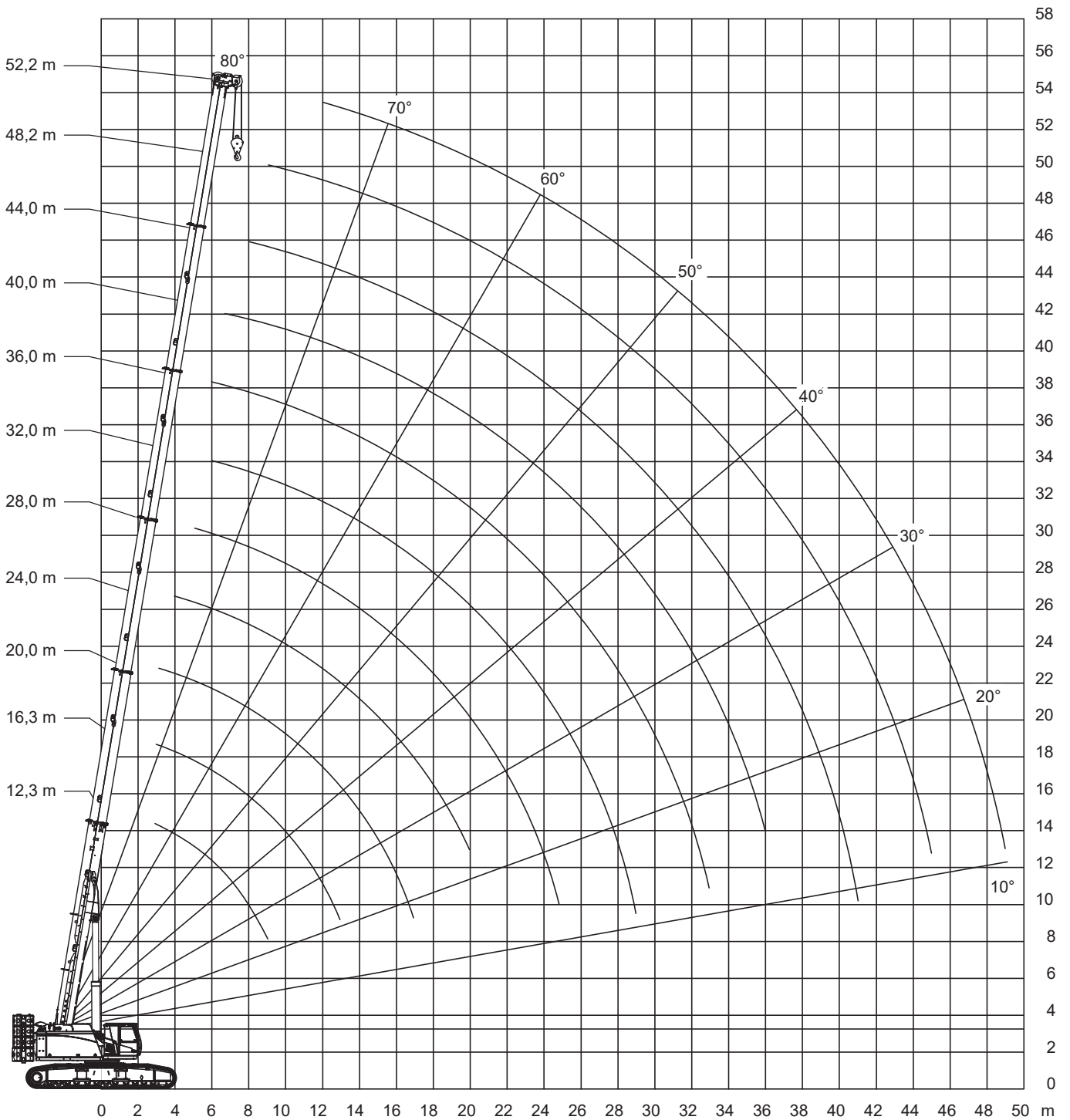
RHK 130 Raupenhydraulikkran

Die Abmessungen



RHK 130 Raupenhydraulikkran

Die Arbeitsbereiche



RHK 130 Raupenhydraulikkran

Die Traglasten am Teleskopausleger



12,3-52,2m



35,3t



5,4m



360°



13000

m	12,3	16,3	20	24	28	32	36	40	44	48,2	52,2	m
3	130,0*	80	75									3
4	111,0*	76	68	66								4
5	90	72	65	58	55							5
6	74	68	60	56	49	46	35					6
7	62	62	55	53	47	42	33	25				7
8	53	54	51	48	46	40	31	24	19,1			8
9	47	46	47	45	43	39	29,5	23	18,6	14,5		9
10		41	41	41,5	40	37	28	21	18,4	14,4		10
12		32	34	34,2	33,9	33	25,4	19	16,6	14,2	11,8	12
14		23	27,3	27,4	27,1	25,5	23	17,5	15,2	14	11,5	14
16			22,4	22,5	22,3	21	21,2	16	14,1	13,3	11,3	16
18				18,9	18,7	17	17,8	15	12,7	12,5	11,1	18
20				16,2	15,9	15	15,1	14	11,8	11,7	10,9	20
22					13,8	13	12,9	13	11,1	10,8	10,5	22
24					12	11	11,1	12	10,4	10	9,9	24
26						9,5	9,7	11	9,8	9,5	9,3	26
28						8,5	8,4	9,5	9,2	8,9	8,7	28
30							7,4	8,5	8,7	8,4	8	30
32							6,7	7,7	7,5	7,6	7,1	32
34								6,9	7	6,8	6,3	34
36								6,1	6,5	6,1	5,6	36
38									5,8	5,5	4,9	38
40									5,3	4,9	4,3	40
42										4,2	3,8	42
44										3,9	3,3	44
46											2,9	46
48											2,4	48

* Mit Sonderausstattung

RHK 130 Raupenhydraulikkran

Die Arbeitsbereiche

