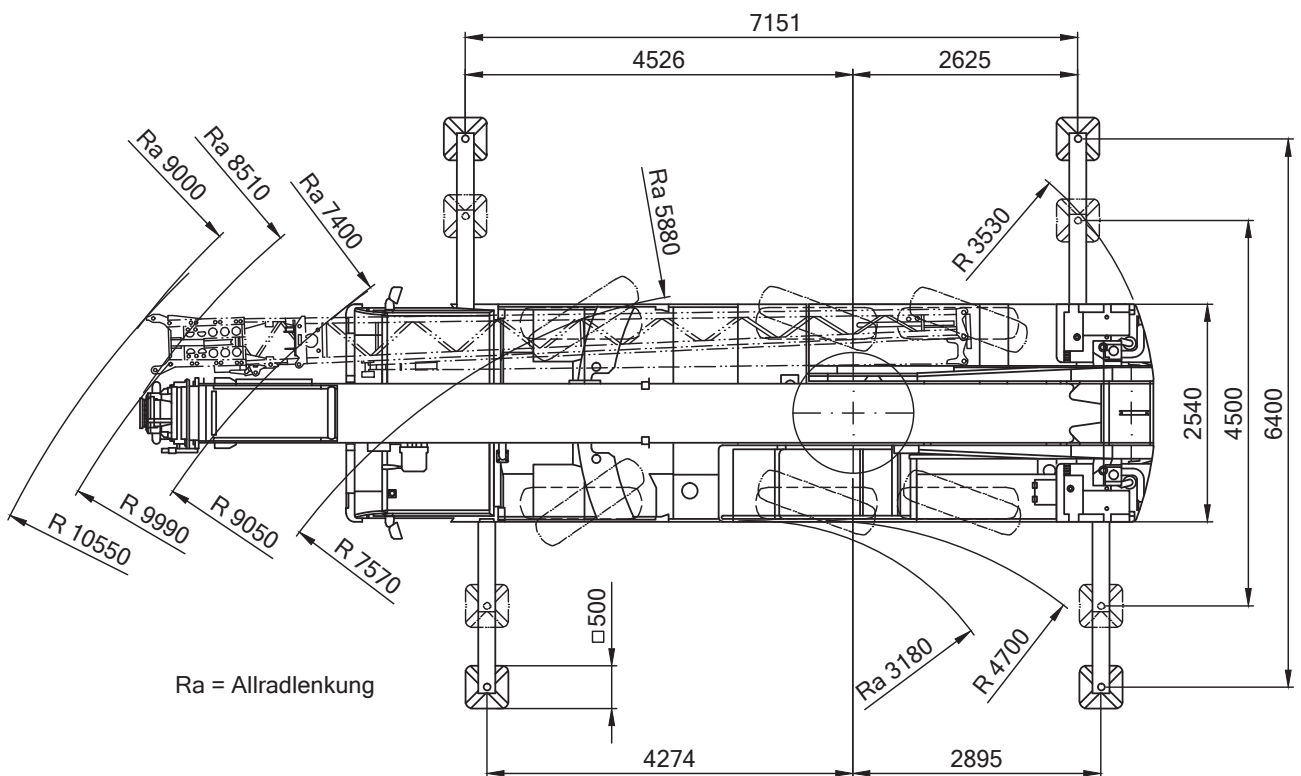
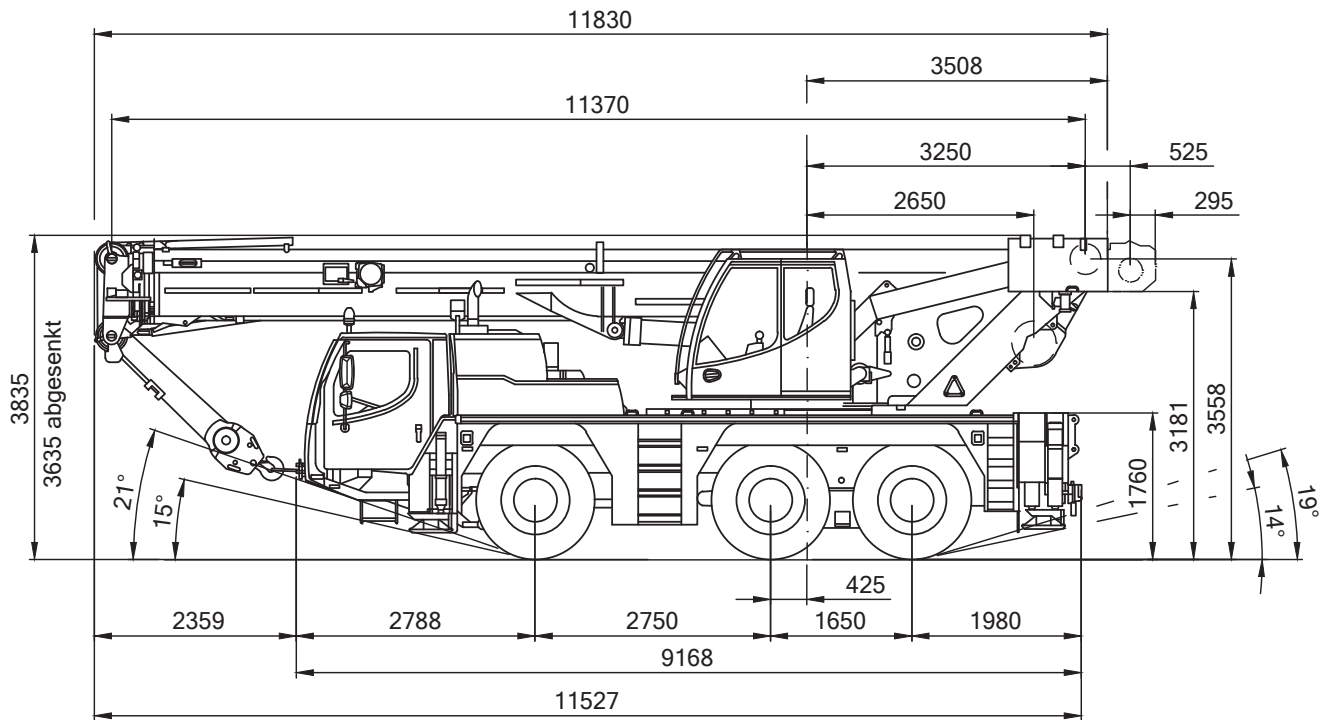


# GHK 50

Geländehydraulikkran

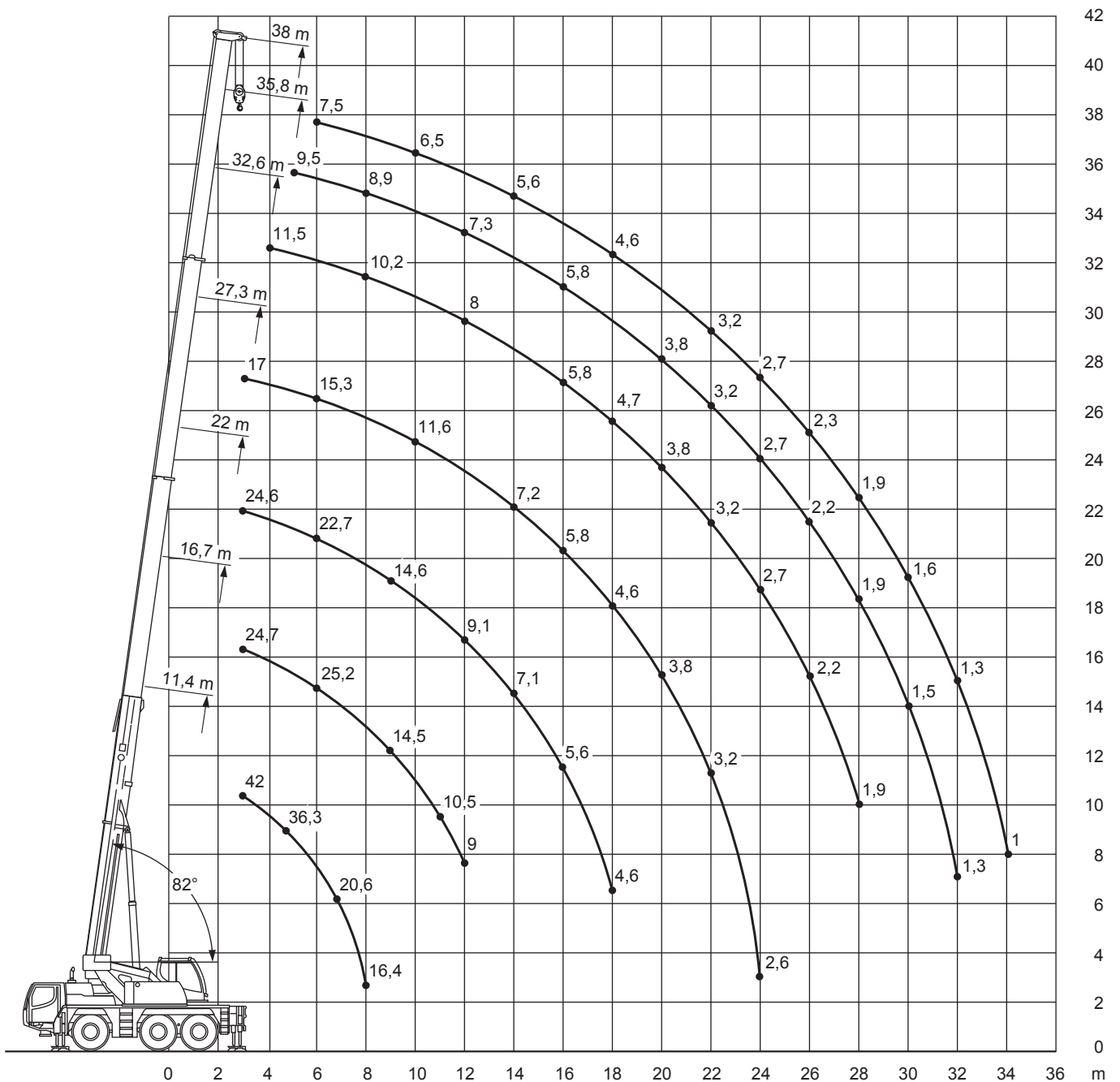
## Die Abmessungen



# GHK 50

Geländehydraulikkran

## Die Arbeitsbereiche



# GHK 50

Geländehydraulikkran

## Die Traglasten am Teleskopausleger



11,4-38m



7t



7,2x6,4m



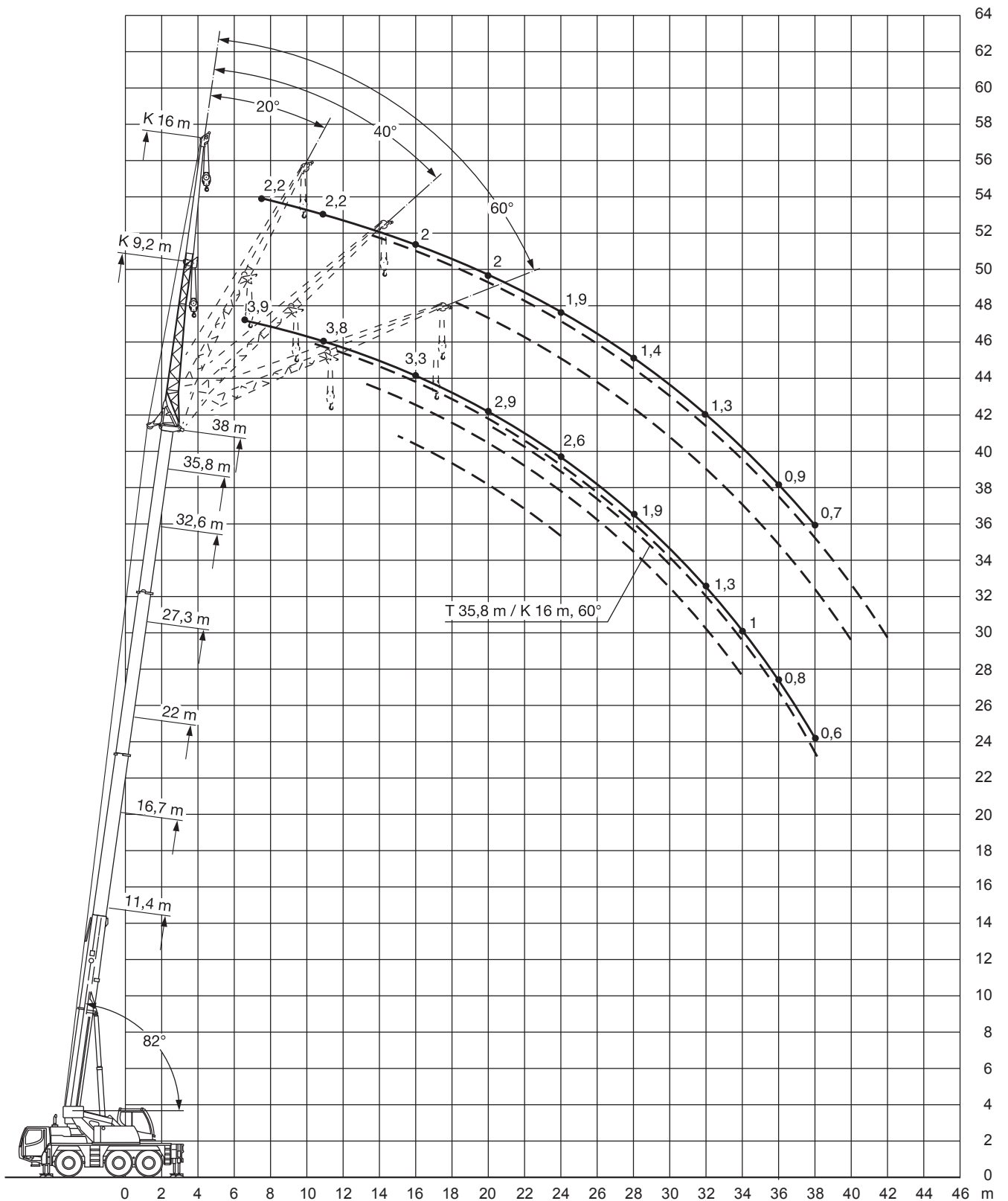
360°



13000

m	11,4	16,7	22	27,3	32,6	35,8	38	m
3	42	24,7	24,6	17				3
4	36,3	26,5	25,1	16,6	11,5			4
5	30,1	27,8	24,2	16	11,3	9,5		5
6	24,8	25,2	22,7	15,3	11	9,4	7,5	6
7	20,6	20,9	20,6	14,4	10,7	9,2	7,2	7
8	16,4	17,2	17,4	13,4	10,2	8,9	7	8
9		14,5	14,6	12,5	9,7	8,5	6,7	9
10		12,2	12,3	11,6	9,2	8,1	6,5	10
11		10,5	10,7	10,5	8,6	7,7	6,2	11
12		9	9,1	9,3	8	7,3	6	12
14			7,1	7,2	7,1	6,7	5,6	14
16			5,6	5,8	5,8	5,8	5,2	16
18			4,6	4,6	4,7	4,7	4,6	18
20				3,8	3,8	3,8	3,8	20
22				3,2	3,2	3,2	3,2	22
24				2,6	2,7	2,7	2,7	24
26					2,2	2,2	2,3	26
28					1,9	1,9	1,9	28
30						1,5	1,6	30
32						1,3	1,3	32
34							1	34

**GHK 50** Geländehydraulikkran



# GHK 50

Geländehydraulikkran

## Die Traglasten an der Klappspitze



27,3-38m



9,2m



7t



7,2x6,4m



360°



13000

m	27,3				32,6				35,8				38				m
	0°	20°	40°	60°	0°	20°	40°	60°	0°	20°	40°	60°	0°	20°	40°	60°	
4	6,4																4
5	6,4																5
5,5	6,3				5,3												5,5
6	6,3				5,3				4,7								6
7	6,2				5,3				4,6				3,9				7
8	6,1	5,1			5,2				4,4				3,9				8
9	6	5			5,1	4,2			4,3				3,9				9
10	5,8	4,9	3,9		5	4,1			4,2	3,6			3,8	3,4			10
11	5,7	4,8	3,9		5	4,1			4,1	3,6			3,8	3,4			11
12	5,6	4,7	3,8	2,8	4,8	4,1	3,7		4,1	3,6			3,7	3,3			12
13	5,5	4,6	3,7	2,8	4,7	4	3,6	2,8	4	3,6	3,3		3,6	3,3	3,1		13
14	5,3	4,4	3,7	2,8	4,5	4	3,6	2,8	4	3,5	3,3	2,8	3,6	3,2	3		14
16	5,1	4,1	3,6	2,7	4,4	3,9	3,5	2,7	3,9	3,5	3,3	2,7	3,3	3	2,8	2,7	16
18	4,8	3,9	3,6	2,7	4,2	3,8	3,5	2,7	3,8	3,5	3,3	2,7	3,1	2,8	2,7	2,6	18
20	4	3,8	3,5		3,8	3,7	3,5	2,7	3,6	3,5	3,3	2,7	2,9	2,7	2,5	2,5	20
22	3,4	3,6	3,5		3,3	3,5	3,4	2,7	3,1	3,4	3,3	2,7	2,8	2,5	2,4	2,4	22
24	2,9	3,1	3,2		2,8	3	3,2		2,6	2,9	3,1		2,6	2,4	2,3	2,3	24
26	2,4	2,6	2,7		2,3	2,5	2,7		2,2	2,4	2,6		2,2	2,3	2,2		26
28	2	2,2			1,9	2,1	2,2		1,9	2,1	2,2		1,9	2,1	2,1		28
30	1,7	1,8			1,6	1,8	1,8		1,6	1,7	1,8		1,6	1,7	1,9		30
32	1,4				1,3	1,4			1,3	1,4	1,5		1,3	1,4	1,5		32
34					1,1	1,2			1	1,2			1	1,2	1,2		34
36					0,9	0,9			0,8	0,9			0,8	0,9			36
38					0,7				0,6	0,7			0,6	0,7			38

# GHK 50

Geländehydraulikkran

## Die Traglasten an der Klappspitze



27,3-38m



16m



7t



7,2x6,4m



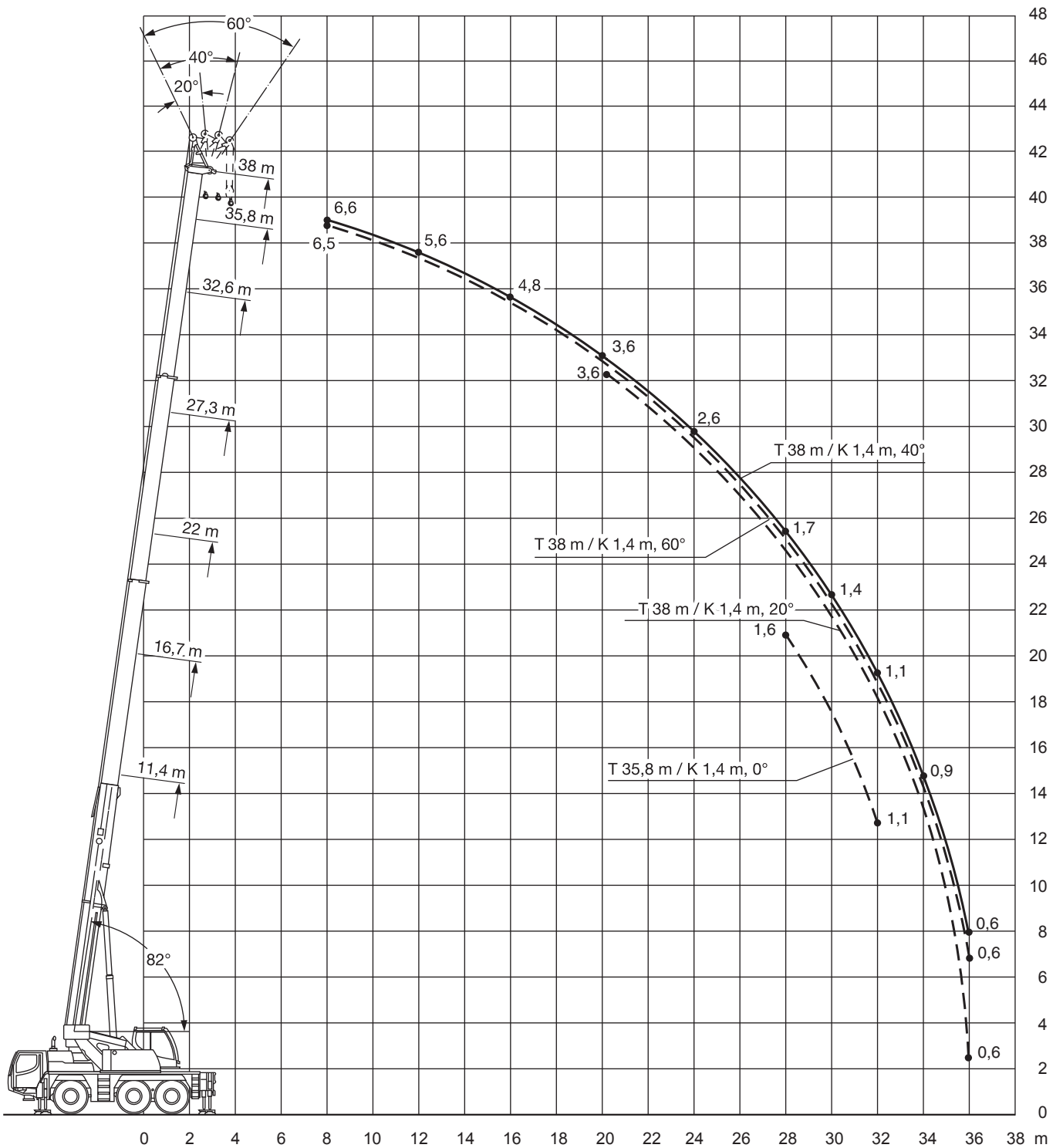
360°



13000

m	27,3				32,6				35,8				38		m	
	0°	20°	40°	60°	0°	20°	40°	60°	0°	20°	40°	60°	0°	20°		40°
4,5	3															4,5
5	3															5
6	2,9				2,6											6
7	2,9				2,6				2,4							7
8	2,8				2,6				2,4				2,2			8
9	2,8				2,5				2,3				2,2			9
10	2,7				2,5				2,3				2,2			10
11	2,7	2,2			2,5				2,3				2,2			11
12	2,6	2,2			2,4	2,1			2,3				2,2			12
13	2,6	2,1			2,4	2,1			2,3	2			2,1			13
14	2,5	2,1			2,4	2			2,2	2			2,1	1,8		14
16	2,4	2	1,7		2,3	2			2,2	1,9			2	1,8		16
18	2,3	1,9	1,6	1,5	2,2	1,9	1,6		2,1	1,8	1,6		2	1,8		18
20	2,2	1,8	1,6	1,4	2,1	1,8	1,6	1,4	2,1	1,8	1,6	1,4	2	1,7	1,6	20
22	2,1	1,8	1,6	1,4	2	1,8	1,6	1,4	2	1,7	1,5	1,4	1,9	1,7	1,5	22
24	2	1,7	1,5	1,4	2	1,7	1,5	1,4	1,9	1,7	1,5	1,4	1,9	1,7	1,5	24
26	1,9	1,7	1,5	1,4	1,9	1,7	1,5	1,4	1,9	1,6	1,5	1,4	1,8	1,6	1,5	26
28	1,8	1,6	1,5		1,8	1,6	1,5	1,4	1,8	1,6	1,5	1,4	1,8	1,6	1,5	28
30	1,7	1,6	1,5		1,7	1,6	1,5		1,7	1,6	1,5	1,4	1,6	1,5	1,5	30
32	1,6	1,6	1,5		1,5	1,5	1,5		1,4	1,5	1,5		1,3	1,5	1,4	32
34	1,4	1,5			1,2	1,4	1,5		1,2	1,4	1,5		1,1	1,4	1,4	34
36	1,1	1,3			1	1,2	1,3		1	1,2	1,3		0,9	1,1	1,3	36
38	1	1			0,8	1			0,8	1	1,1		0,7	0,9	1,1	38
40	0,8				0,7	0,8			0,6	0,8				0,7	0,9	40
42						0,6				0,6				0,6		42

**GHK 50** Geländehydraulikkran



# GHK 50

Geländehydraulikkran

## Die Traglasten an der Montagespitze



11,4-38m



1,4m



7t



7,2x6,4m



360°



13000

m	11,4				16,7				22				27,3				m
	0°	20°	40°	60°	0°	20°	40°	60°	0°	20°	40°	60°	0°	20°	40°	60°	
3			26,1	21,9			24,4	21,9				21,9					3
4			26	21,9			25,3	21,9			23,6	21,9				15,5	4
5		26,1	24,7	21,9			26	21,9			22,9	21,8				15	5
6		25	22,6	21,3			25	21,9			21,9	20,8			14,4	14,3	6
7		20,7	20,3	20,3			21	21			19,5	19,7			13,6	13,3	7
8	16,9	17	17,3	17,3		17,3	17,5	17,6			16,4	16,7			12,7	12,4	8
9	14,3	14,4	14,5	14,5		14,5	14,6	14,7			14	14,2			11,9	11,5	9
10						12,2	12,3	12,4			12	12,2			11	10,8	10
11						10,5	10,6	10,7		10,4	10,5	10,7			9,9	10	11
12					8,9	9,1	9,2	9,3		9	9,2	9,3			8,8	8,9	12
13					7,8	7,9	8	8		7,9	8	8			7,8	8	13
14					6,9	6,9	7	7		7	7,1	7,2		6,9	7	7,1	14
15						5,4	6,2			6,2	6,3	6,4		6,2	6,3	6,4	15
16									5,5	5,5	5,6	5,7		5,6	5,7	5,7	16
18									4,4	4,5	4,5	4,5		4,5	4,6	4,6	18
20									3,5	3,7	3,7	3,7		3,7	3,7	3,8	20
22														3	3	3,1	22
24														2,4	2,5	2,5	24

m	32,6				35,8				38			m
	0°	20°	40°	60°	0°	20°	40°	60°	20°	40°	60°	
5,5				10,6								5,5
6				10,4							8,3	6
7			10,1	10,1							8,1	7
8			9,7	9,6			8,1	8		6,6	6,5	8
9			9,1	9			7,9	7,7		6,3	6,3	9
10			8,6	8,5			7,5	7,4		6,1	6	10
11			8,1	8			7,2	7		5,9	5,8	11
12			7,5	7,5			6,8	6,7		5,6	5,6	12
13			7	7			6,5	6,4		5,4	5,4	13
14			6,6	6,6			6,2	6,1		5,2	5,2	14
16			5,5	5,6			5,3	5,5		4,8	4,8	16
18		4,5	4,5	4,6			4,4	4,5		4,4	4,4	18
20		3,7	3,8	3,8		3,6	3,7	3,8	3,6	3,6	3,7	20
22		3	3,1	3,1		3,1	3,1	3,1	3	3	3,1	22
24		2,5	2,5	2,6		2,5	2,5	2,6	2,5	2,6	2,6	24
26	2	2	2,1	2,1		2,1	2,1	2,1	2,1	2,1	2,1	26
28	1,6	1,7	1,7	1,7	1,6	1,7	1,7	1,7	1,7	1,7	1,7	28
30	1,3	1,3	1,4	1,4	1,3	1,3	1,4	1,4	1,4	1,4	1,4	30
32					1,1	1,1	1,1	1,1	1,1	1,1	1,1	32
34						0,8	0,8	0,8	0,8	0,9	0,9	34
36									0,6	0,6	0,6	36