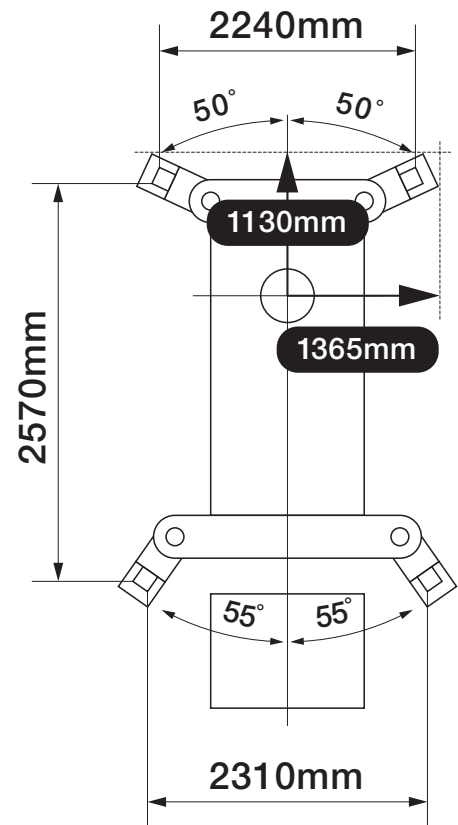
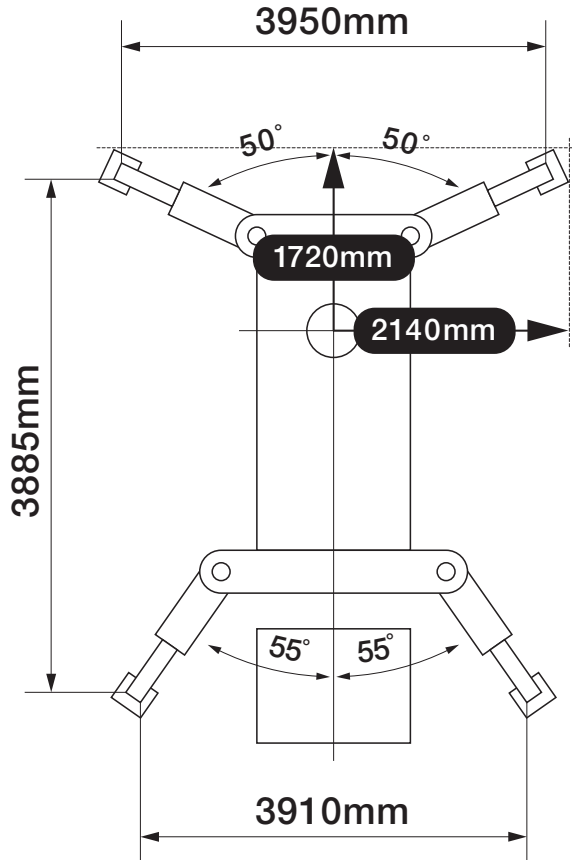
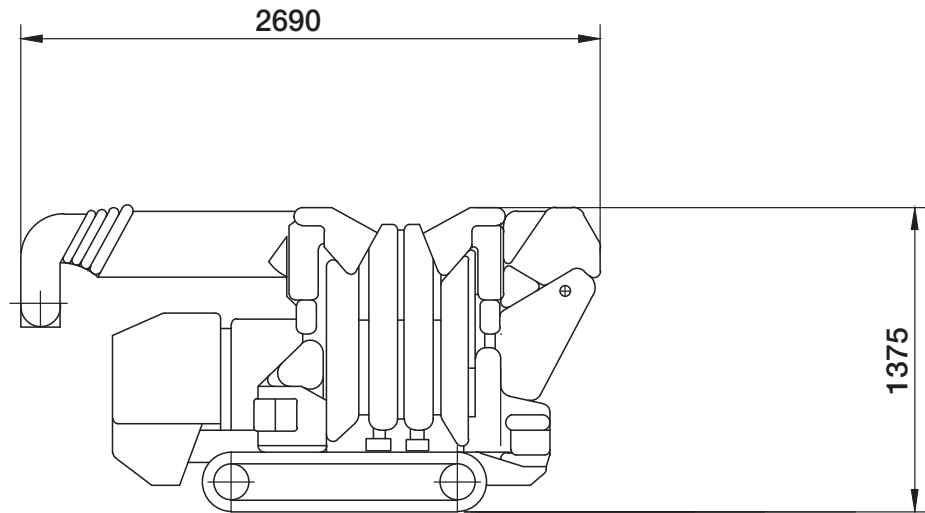


IK 03

Industriekran

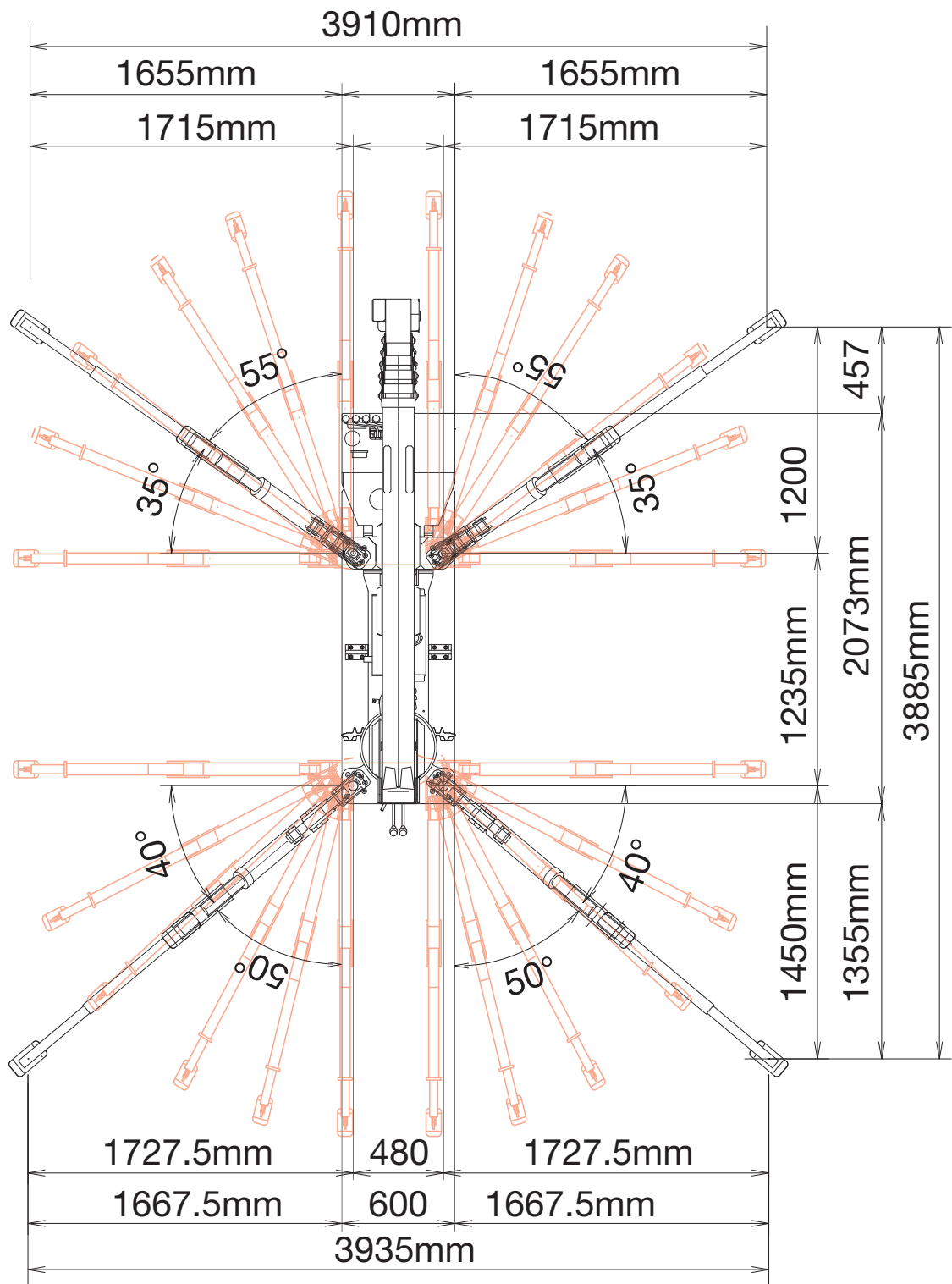
Die Abmessungen



IK 03

Industriekran

Die Abmessungen



IK 03

Industriekran

Die Arbeitsbereiche, Hauptausleger
mit max. Abstützbasis, Arbeitsbereich 360°



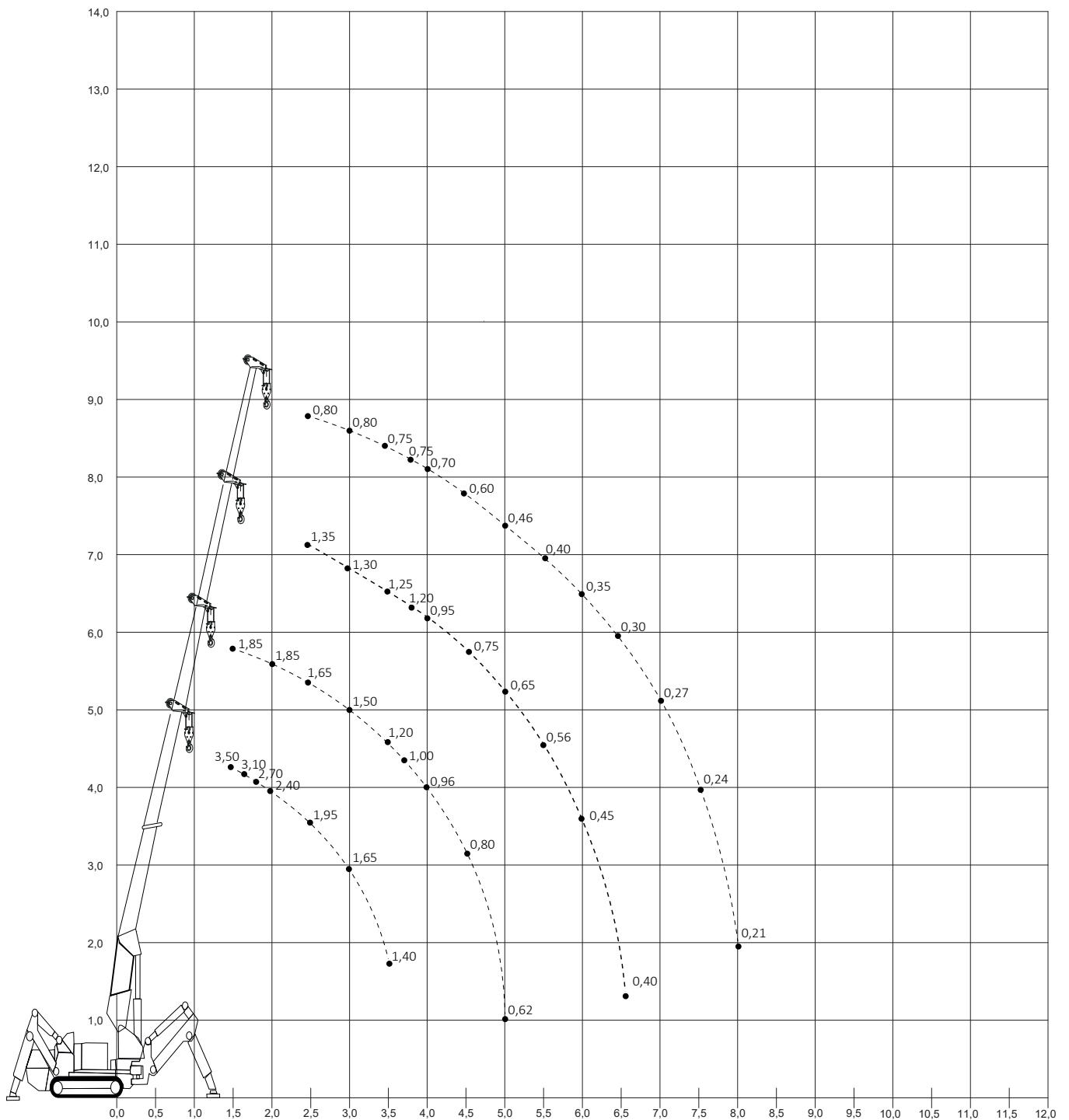
5,61 - 8,65 m



3,9 x 3,9 m



360°



IK 03

Industriekran

Die Arbeitsbereiche, Multifunktionale Klappspitze mit Kopfrolle mit max. Abstützbasis, Arbeitsbereich 360°

1. Stufe hydraulisch ausfahrbar, 2. Stufe mechanisch, mit Kopfrolle
 max. Traglast 850 kg, Längen 1,5 / 2,3 / 3,1 m, hydr. verstellbar +5° bis +60°.



5,61 - 8,65 m



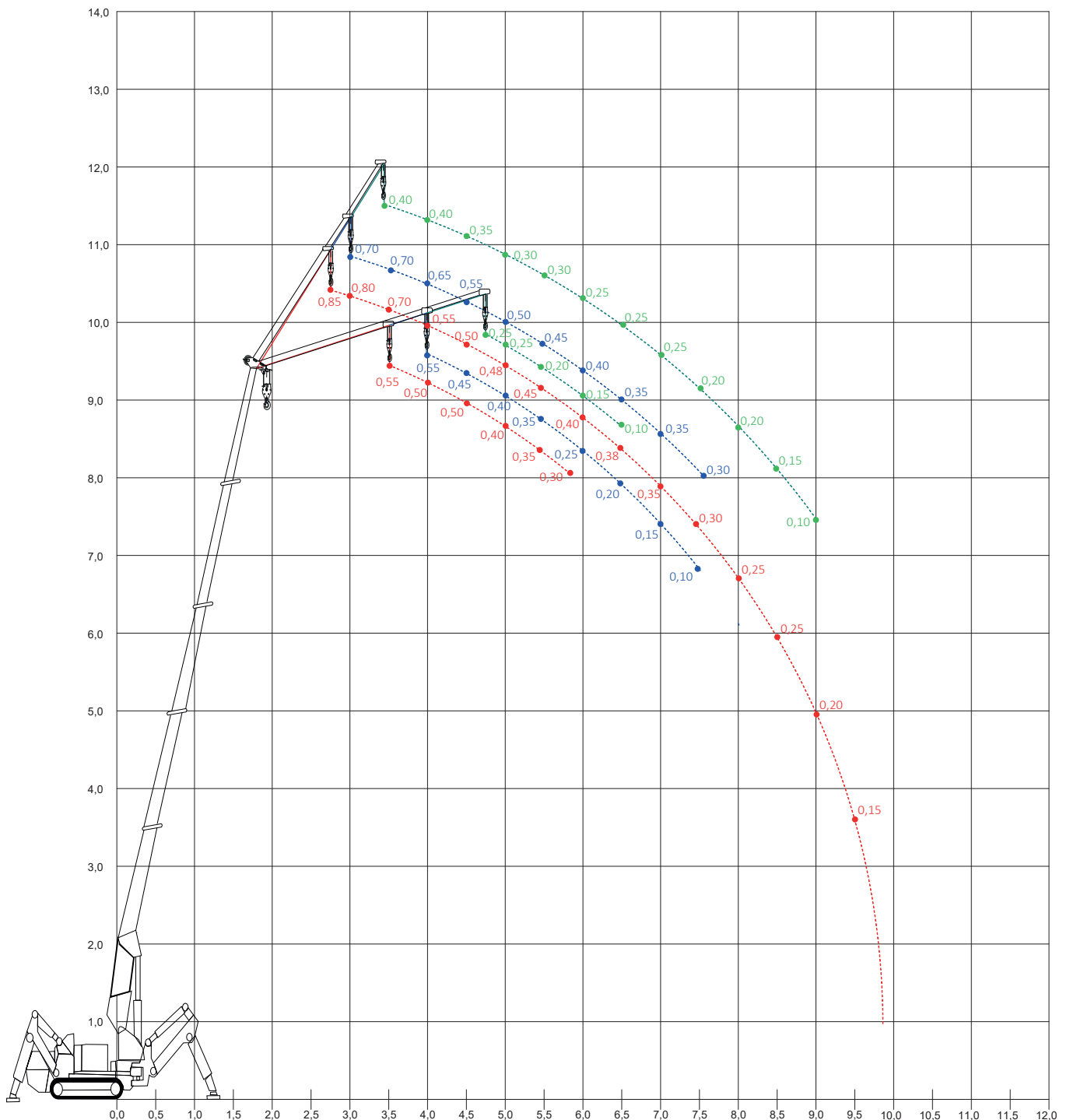
1,5 m
 2,3 m
 3,1 m



3,9 x 3,9 m



360°



IK 03

Industriekran

Die Arbeitsbereiche, Multifunktionale Klappspitze Wirbelhaken mit max. Abstützbasis, Arbeitsbereich 360°

1. Stufe hydraulisch ausfahrbar, 2. Stufe mechanisch, mit Wirbelhaken
max. Traglast 900 kg, Längen 1,3 / 2,2 / 3,0 m, hydr. verstellbar -5° bis +60°.



5,61 - 8,65 m



1,3 m
2,2 m
3,0 m



3,9 x 3,9 m



360°

