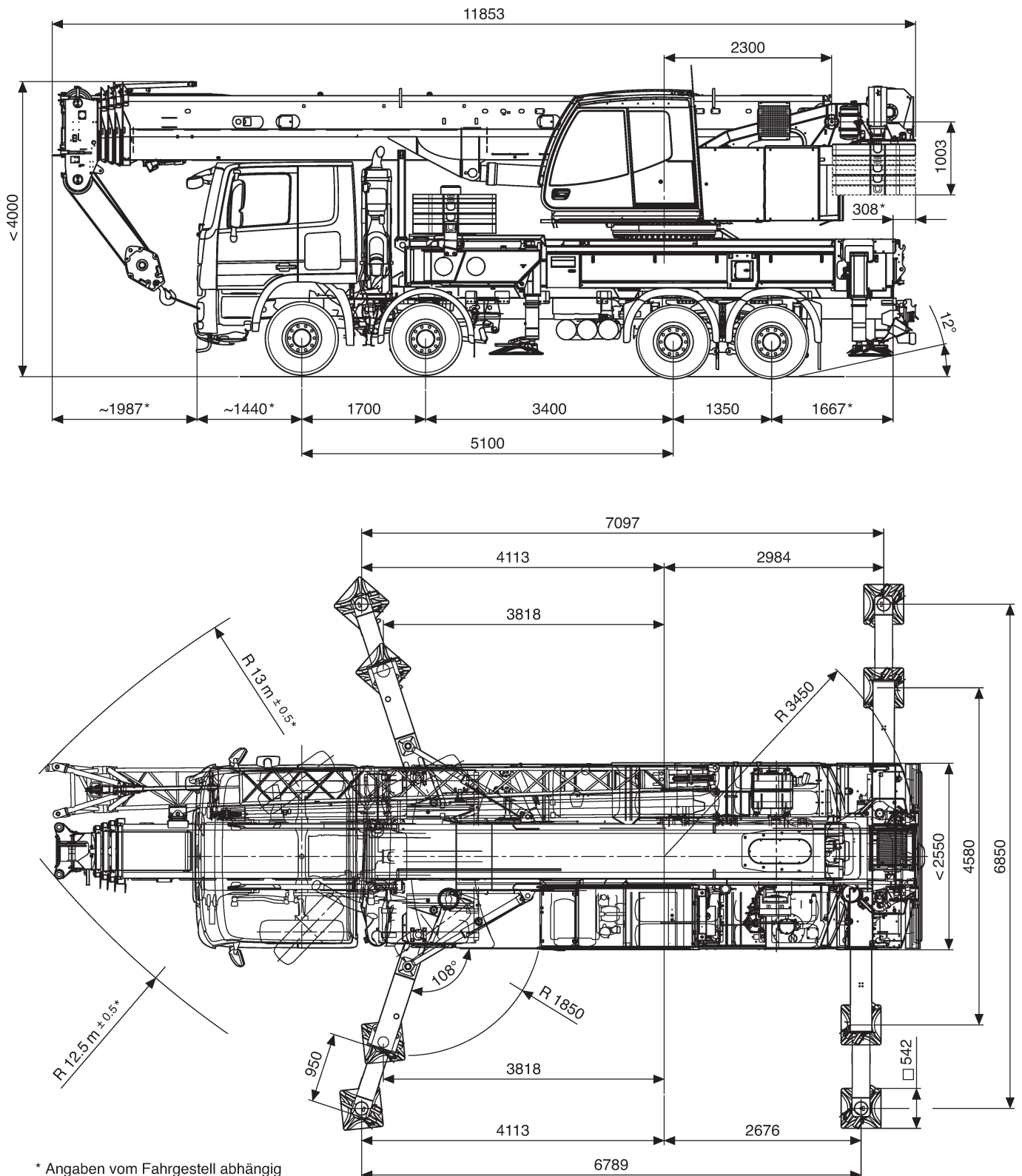


FHK 70

LKW mit Aufbaukran

Die Abmessungen

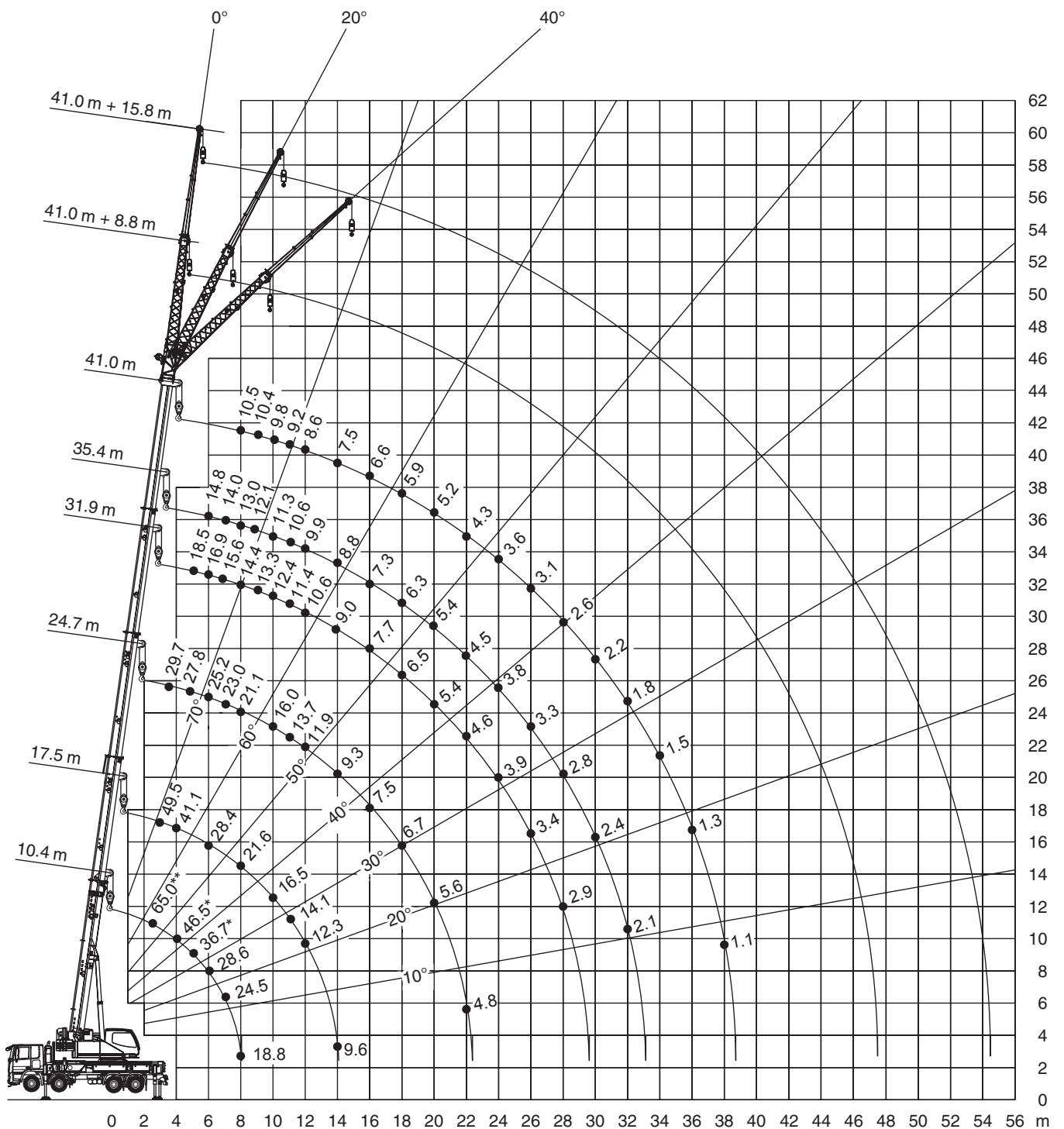


* Angaben vom Fahrgestell abhängig
* Data depending on chassis

FHK 70

LKW mit Aufbaukran

Die Arbeitsbereiche



FHK 70

LKW mit Aufbaukran

Die Traglasten am Teleskopausleger



10,4-41m



10,1t



7,1x6,85m



360°



13000

m	10,4*	10,4	13,9	17,5	21,1	24,7	28,3	31,9	35,4	39	41	m
2,5	65**											2,5
3	58,6**	51,7**	50	49,5	40,9							3
3,5	53,5**	46	46,3	45,8	38,4	29,7						3,5
4	46,5	41,3	41,6	41,1	36,2	29,7	23,2					4
4,5	41,1	37,4	37,7	37,1	34,2	29,3	22,2					4,5
5	36,7	34	34,3	33,8	32,5	27,8	21,1	18,5				5
6	30,1	28,6	28,9	28,4	28,8	25,2	19,2	16,9	14,8			6
7	25,4	24,5	24,8	24,2	24,6	23	17,3	15,6	14	12		7
8	19,8	18,3	21,5	21,6	21,4	21,1	15,7	14,4	13	11,7	10,5	8
9			18,8	19,5	18,6	18,5	14,4	13,3	12,1	11	10,4	9
10			16,1	16,5	16,4	16	13,3	12,4	11,3	10,3	9,8	10
11			13,8	14,1	14,1	13,7	12,3	11,4	10,6	9,7	9,2	11
12				12,3	12,2	11,9	11,5	10,6	9,9	9,1	8,6	12
14				9,6	9,7	9,3	9	9	8,8	8,1	7,5	14
16					8,1	7,5	7,1	7,7	7,3	7,3	6,6	16
18					6,7	6,7	6,3	6,5	6,3	6,2	5,9	18
20						5,6	5,7	5,4	5,4	5,2	5,2	20
22						4,8	4,8	4,6	4,5	4,3	4,3	22
24							4,1	3,9	3,8	3,6	3,6	24
26								3,4	3,3	3,1	3,1	26
28								2,9	2,8	2,6	2,6	28
30									2,4	2,2	2,2	30
32									2,1	1,8	1,8	32
34										1,5	1,5	34
36										1,3	1,3	36
38											1,1	38

* nach hinten

** mit Zusatzausrüstung

FHK 70

LKW mit Aufbaukran

Die Traglasten an der Klappspitze



24,7-41m



8,8m



10,1t



7,1x6,85m



360°



13000

m	24,7			28,3			39			41			m
	0°	20°	40°	0°	20°	40°	0°	20°	40°	0°	20°	40°	
4	8,8												4
4,5	8,8												4,5
5	8,8			8,8									5
6	8,8			8,8									6
7	8,8	6,1		8,8									7
8	8,6	5,9		8,8	5,9		6			5,5			8
9	8,2	5,7	4,5	8,3	5,7		6			5,5			9
10	7,7	5,5	4,4	7,9	5,5	4,4	6			5,5			10
11	7,3	5,3	4,3	7,6	5,3	4,3	6	5,2		5,5	5,2		11
12	7	5,1	4,2	7,2	5,2	4,2	6	5,1		5,5	5		12
14	6,4	4,7	4	6,6	4,9	4	5,6	4,8	4	5,4	4,8	4	14
16	5,8	4,5	3,8	6,1	4,6	3,9	5	4,6	3,9	4,9	4,6	3,8	16
18	5,4	4,2	3,7	5,7	4,4	3,7	4,6	4,4	3,7	4,4	4,2	3,7	18
20	5	4	3,6	5,1	4,2	3,6	4,2	4	3,6	4,1	3,9	3,6	20
22	4,6	3,9	3,5	4,3	4	3,5	3,9	3,7	3,5	3,7	3,6	3,5	22
24	3,9	3,7	3,5	3,6	3,8	3,5	3,6	3,5	3,4	3,5	3,3	3,3	24
26	3,4	3,5		3	3,2	3,3	3,1	3,2	3,2	3,1	3,1	3,1	26
28	2,9	3		2,6	2,7	2,8	2,6	2,8	3	2,6	2,8	2,9	28
30	2,5			2,2	2,3		2,2	2,4	2,6	2,2	2,4	2,6	30
32				1,8	1,9		1,9	2	2,2	1,8	2	2,2	32
34				1,5			1,6	1,7	1,8	1,5	1,7	1,8	34
36							1,3	1,4	1,5	1,3	1,4	1,5	36
38							1,1	1,2		1	1,2	1,3	38
40							0,9	1		0,8	0,9		40
42							0,7	0,8		0,7	0,7		42
44							0,5				0,6		44

FHK 70

LKW mit Aufbaukran

Die Traglasten an der Klappspitze



24,7-41m



15,8m



10,1t



7,1x6,85m



360°



13000

m	24,7			28,3			39			41			m
	0°	20°	40°	0°	20°	40°	0°	20°	40°	0°	20°	40°	
5	4,9												5
6	4,7			4,6									6
7	4,5			4,5									7
8	4,4			4,3									8
9	4,2			4,2			3,4						9
10	4,1			4,1			3,4			3,1			10
11	3,9	2,9		3,9			3,4			3,1			11
12	3,7	2,8		3,8	2,8		3,4			3,1			12
14	3,4	2,6		3,5	2,6		3,3	2,6		3,1			14
16	3,2	2,5	2,1	3,3	2,5	2,1	3,2	2,5		3,1	2,5		16
18	3	2,3	2	3,1	2,4	2	3	2,4		3	2,3		18
20	2,8	2,2	1,9	2,9	2,2	1,9	2,9	2,3	1,9	2,9	2,2	1,9	20
22	2,6	2,1	1,9	2,7	2,1	1,9	2,8	2,2	1,9	2,8	2,2	1,9	22
24	2,4	2	1,8	2,5	2,1	1,8	2,7	2,1	1,8	2,6	2,1	1,8	24
26	2,3	1,9	1,8	2,4	2	1,8	2,5	2	1,8	2,5	2	1,8	26
28	2,2	1,9	1,7	2,3	1,9	1,7	2,4	1,9	1,7	2,4	1,9	1,7	28
30	2,1	1,8	1,7	2,2	1,8	1,7	2,3	1,9	1,7	2,3	1,9	1,7	30
32	2	1,7	1,7	2,1	1,8	1,7	2,1	1,8	1,6	2,1	1,8	1,6	32
34	1,9	1,7		1,8	1,7	1,6	1,8	1,8	1,6	1,8	1,8	1,6	34
36	1,8	1,7		1,5	1,7		1,5	1,7	1,6	1,5	1,7	1,6	36
38				1,3	1,4		1,3	1,5	1,6	1,2	1,5	1,6	38
40				1,1	1,2		1,1	1,3	1,4	1	1,2	1,4	40
42							0,9	1	1,1	0,8	1	1,1	42
44							0,7	0,8	0,9	0,7	0,8	0,9	44
46							0,6	0,7		0,5	0,7	0,7	46