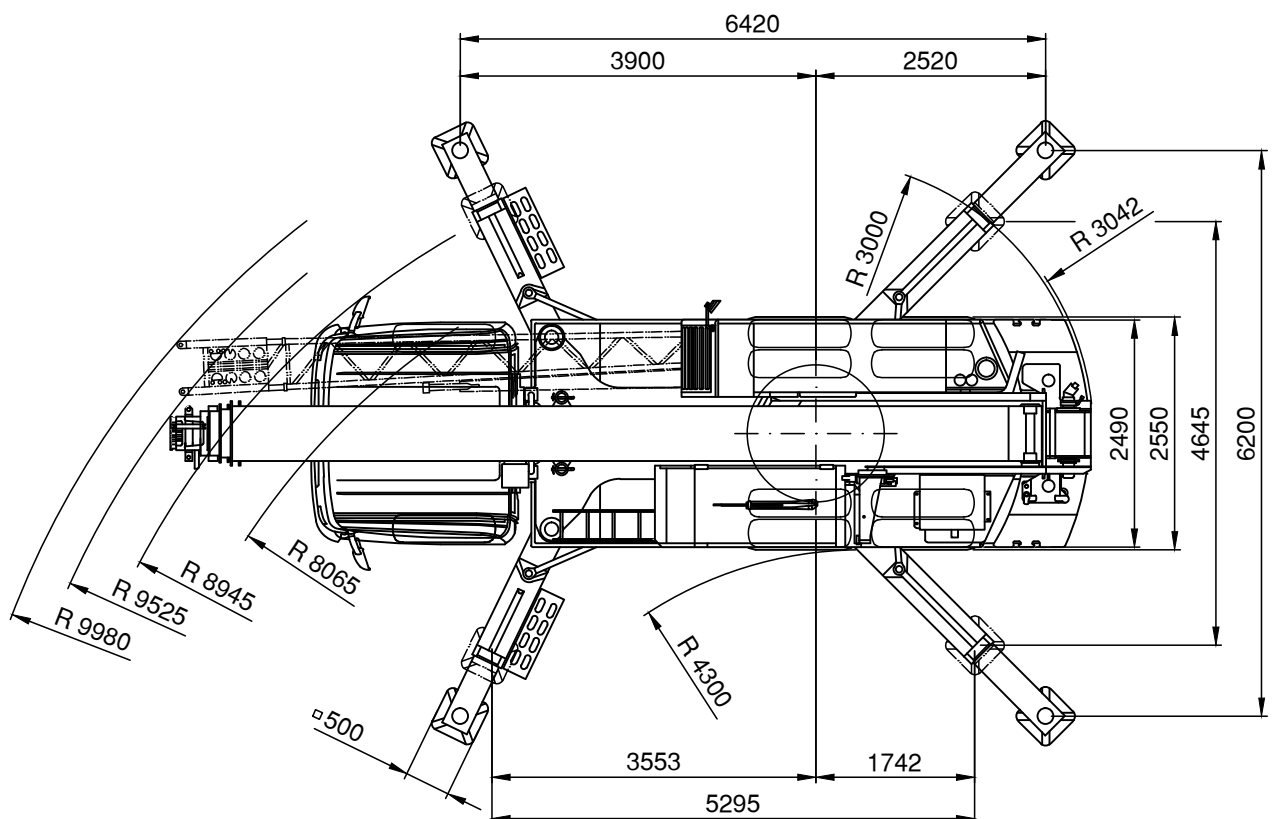
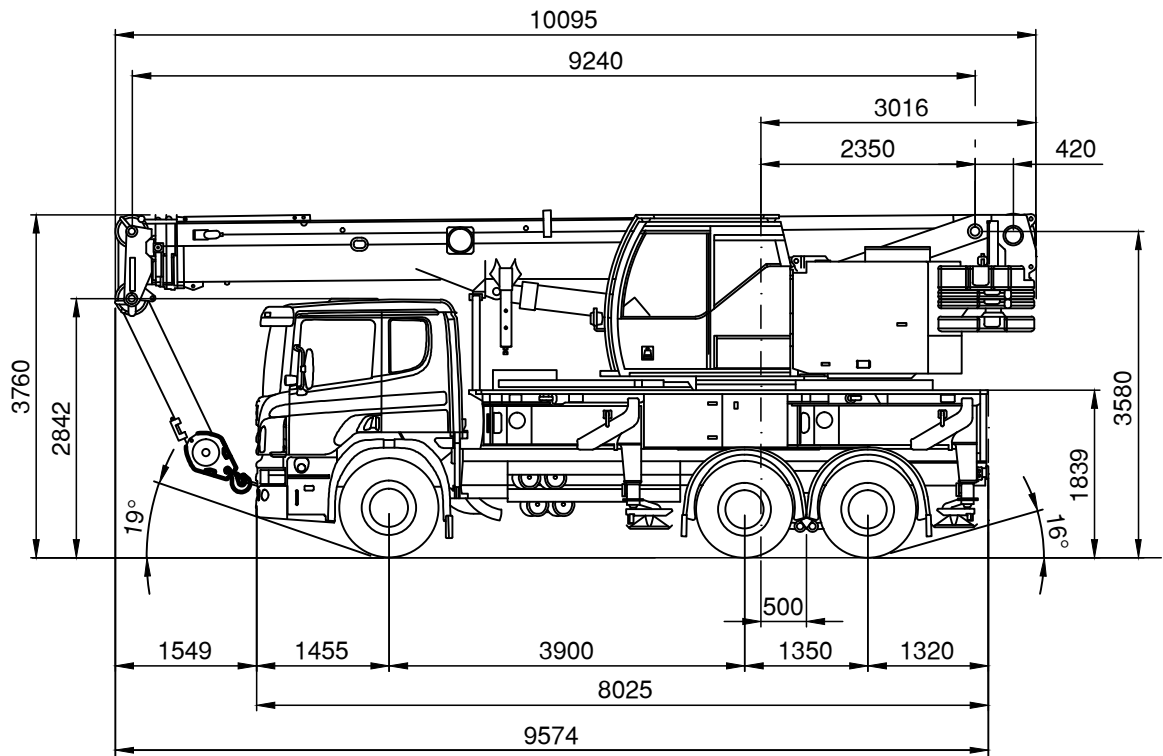


FHK 40

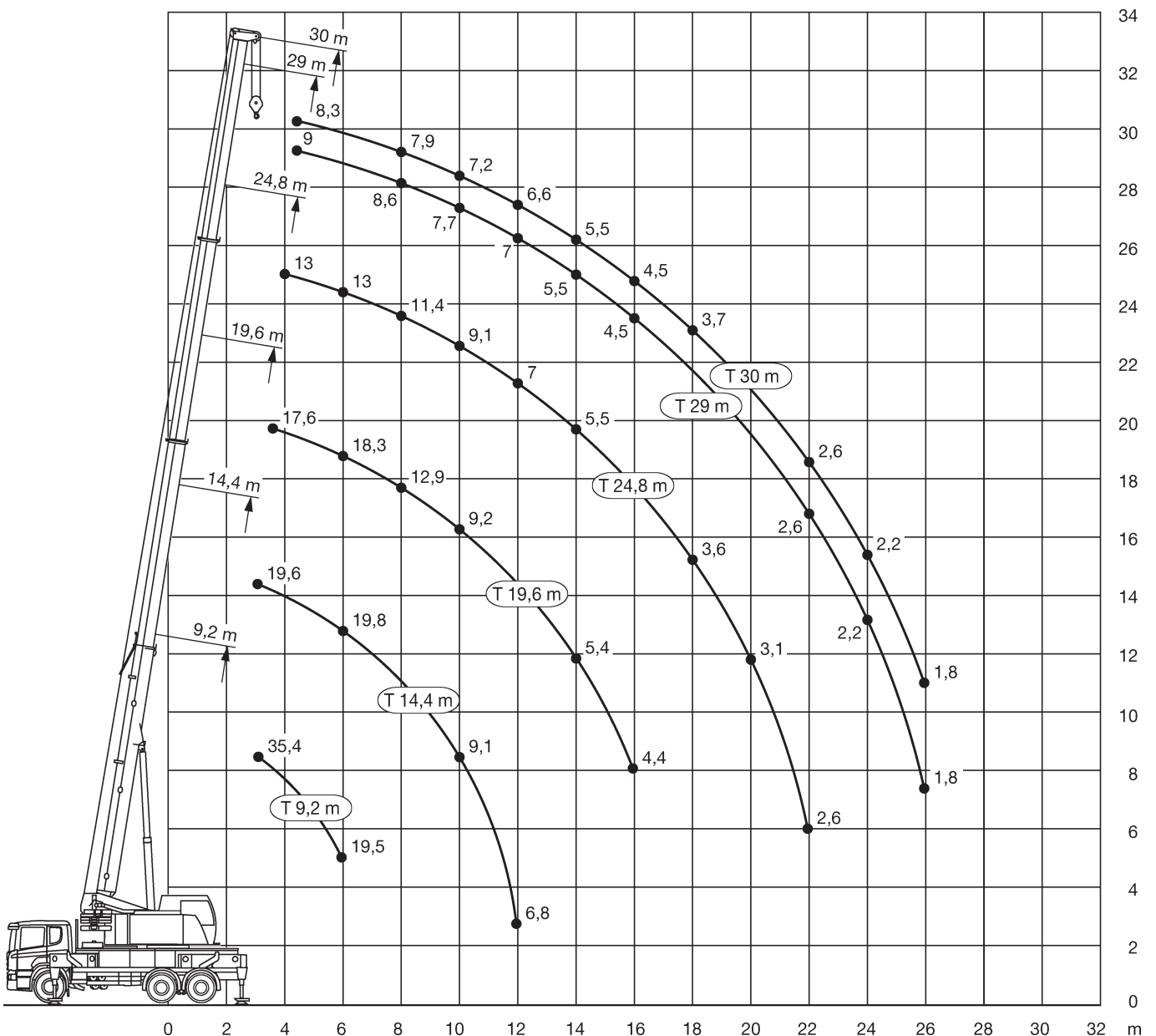
LKW mit Aufbaukran

Die Abmessungen



FHK 40 LKW mit Aufbaukran

Die Arbeitsbereiche



FHK 40

LKW mit Aufbaukran

Die Traglasten am Teleskopausleger



9,2-30m



5t



6,42x6,2m



360°

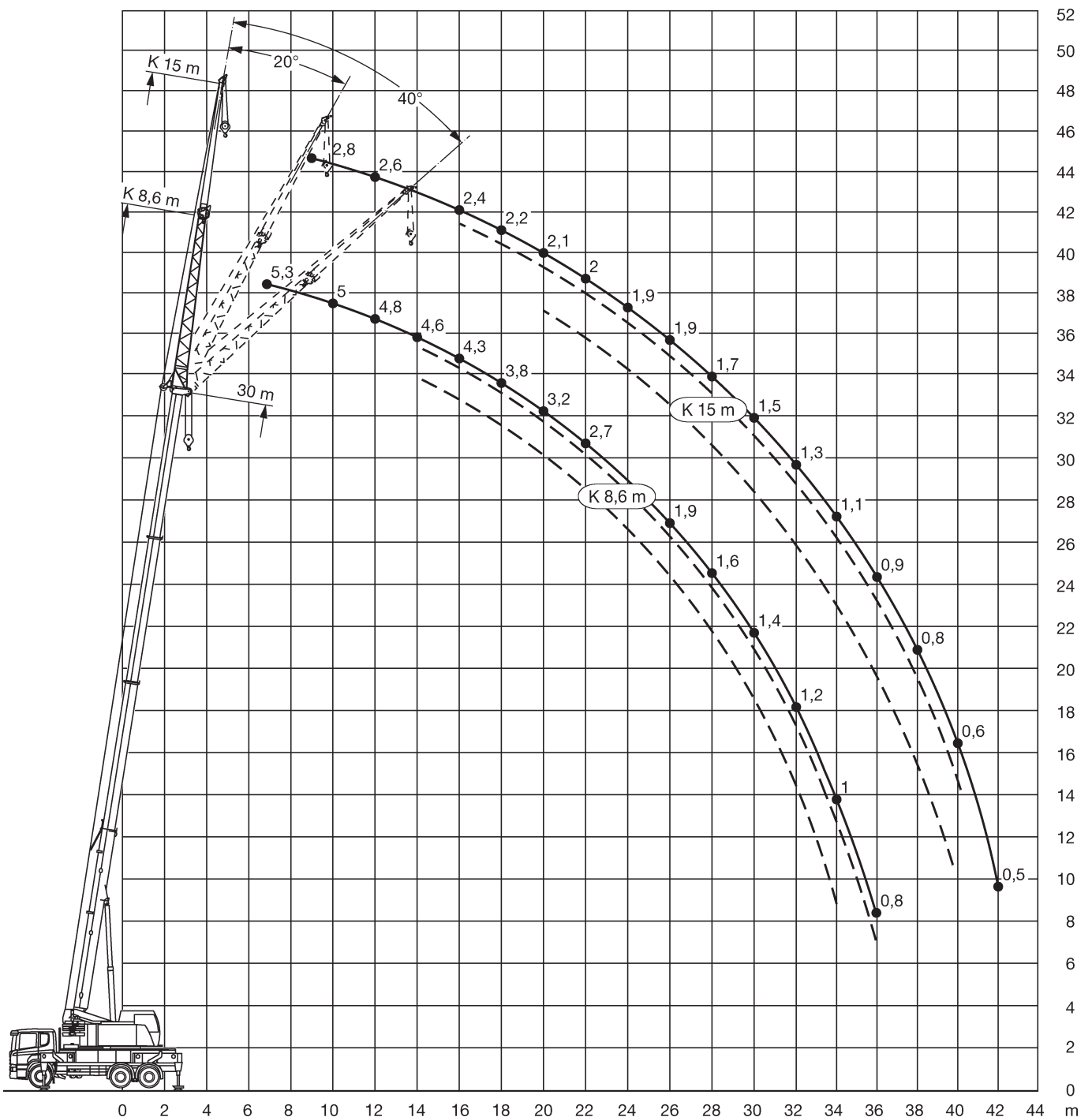


13000

m	9,2	14,4	19,6	24,8	29	30	m
3	35,4	19,6					3
3,5	32	20,1	17,6				3,5
4	28,9	20,6	18	13			4
4,5	26,2	21,2	18,4	13	9	8,3	4,5
5	23,7	21,9	18,9	13	9	8,3	5
6	19,5	19,8	18,3	13	9	8,3	6
7		16,3	15,3	12,4	8,9	8,2	7
8		13,1	12,9	11,4	8,6	7,9	8
9		10,8	10,9	10,4	8,2	7,5	9
10		9,1	9,2	9,1	7,7	7,2	10
12		6,8	6,9	7	7	6,6	12
14			5,4	5,5	5,5	5,5	14
16			4,4	4,4	4,5	4,5	16
18				3,6	3,7	3,7	18
20				3,1	3,1	3,1	20
22				2,6	2,6	2,6	22
24					2,2	2,2	24
26					1,8	1,8	26

FHK 40 LKW mit Aufbaukran

Die Arbeitsbereiche



FHK 40

LKW mit Aufbaukran

Die Traglasten an der Klappspitze



24,8-30m



8,6m



5t



6,42x6,2m



360°



13000

m	24,8			29			30			m
	0°	20°	40°	0°	20°	40°	0°	20°	40°	
6	6,5									6
7	6,3			5,5			5,3			7
8	6,1			5,4			5,2			8
9	5,9			5,3			5,1			9
10	5,7	4,3		5,2			5			10
12	5,2	4,1	3,4	4,9	4		4,8			12
14	4,9	3,9	3,1	4,7	3,8	3,1	4,6	3,8	3,1	14
16	4,5	3,7	3	4,4	3,6	3	4,3	3,6	3	16
18	3,9	3,5	3	3,8	3,5	3	3,8	3,5	2,9	18
20	3,2	3,3	2,9	3,2	3,4	2,9	3,2	3,3	2,9	20
22	2,7	2,9	2,9	2,7	2,8	2,9	2,7	2,8	2,9	22
24	2,3	2,4	2,5	2,3	2,4	2,5	2,3	2,4	2,5	24
26	2	2,1	2,2	1,9	2,1	2,2	1,9	2	2,2	26
28	1,7	1,8	1,8	1,6	1,7	1,8	1,6	1,7	1,8	28
30	1,5	1,5		1,4	1,5	1,5	1,4	1,5	1,5	30
32				1,2	1,2	1,3	1,2	1,2	1,3	32
34				1	1	1	1	1	1	34
36							0,8	0,8		36

FHK 40

LKW mit Aufbaukran

Die Traglasten an der Klappspitze



24,8-30m



15m



5t



6,42x6,2m



360°



13000

m	24,8			29			30			m
	0°	20°	40°	0°	20°	40°	0°	20°	40°	
7	3,3									7
8	3,2			2,9						8
9	3,1			2,8			2,8			9
10	3			2,8			2,7			10
12	2,8			2,7			2,6			12
14	2,6	2,1		2,5	2		2,5			14
16	2,4	2		2,4	1,9		2,4	1,9		16
18	2,3	1,9	1,6	2,3	1,9		2,2	1,9		18
20	2,2	1,8	1,6	2,2	1,8	1,6	2,1	1,8	1,5	20
22	2	1,7	1,5	2	1,7	1,5	2	1,7	1,5	22
24	1,9	1,7	1,5	2	1,7	1,5	1,9	1,7	1,5	24
26	1,8	1,6	1,5	1,9	1,6	1,5	1,9	1,6	1,5	26
28	1,7	1,6	1,5	1,7	1,6	1,5	1,7	1,6	1,5	28
30	1,6	1,5	1,5	1,5	1,5	1,4	1,5	1,5	1,4	30
32	1,4	1,5	1,5	1,3	1,4	1,4	1,3	1,4	1,4	32
34	1,2	1,3	1,3	1,1	1,2	1,3	1,1	1,2	1,3	34
36	1	1,1		0,9	1	1,1	0,9	1	1,1	36
38				0,8	0,9	0,9	0,8	0,8	0,9	38
40				0,7	0,7		0,6	0,7	0,7	40
42							0,5	0,5		42