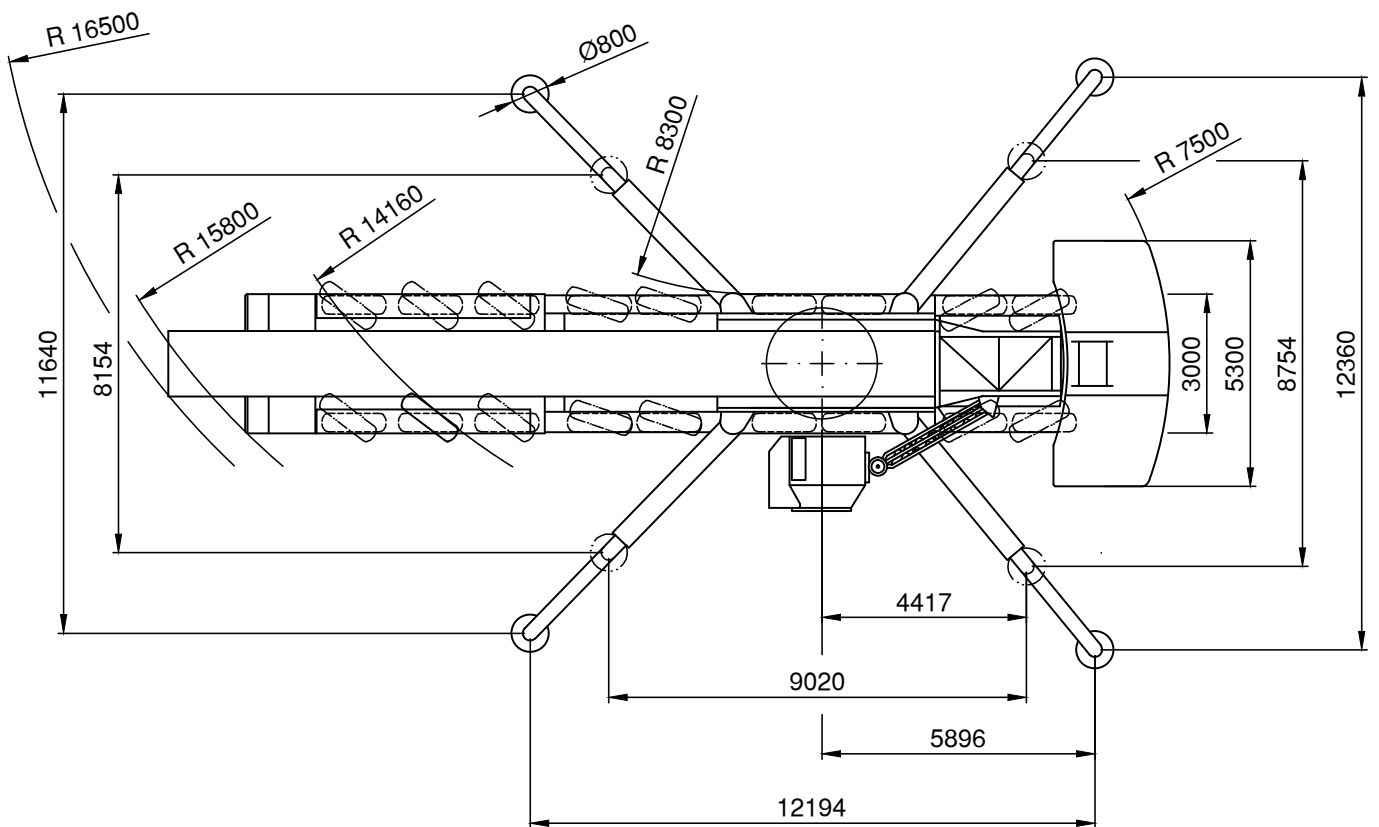
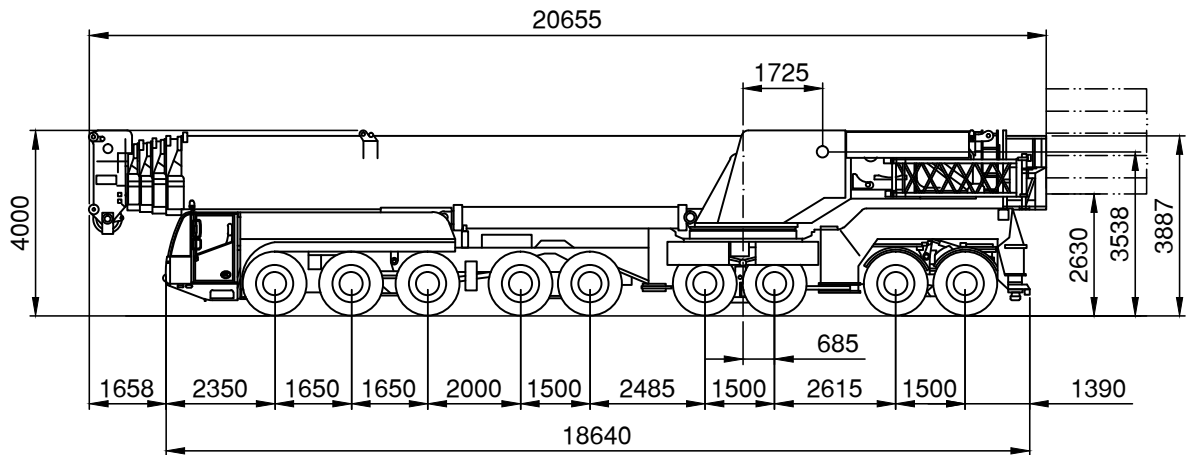


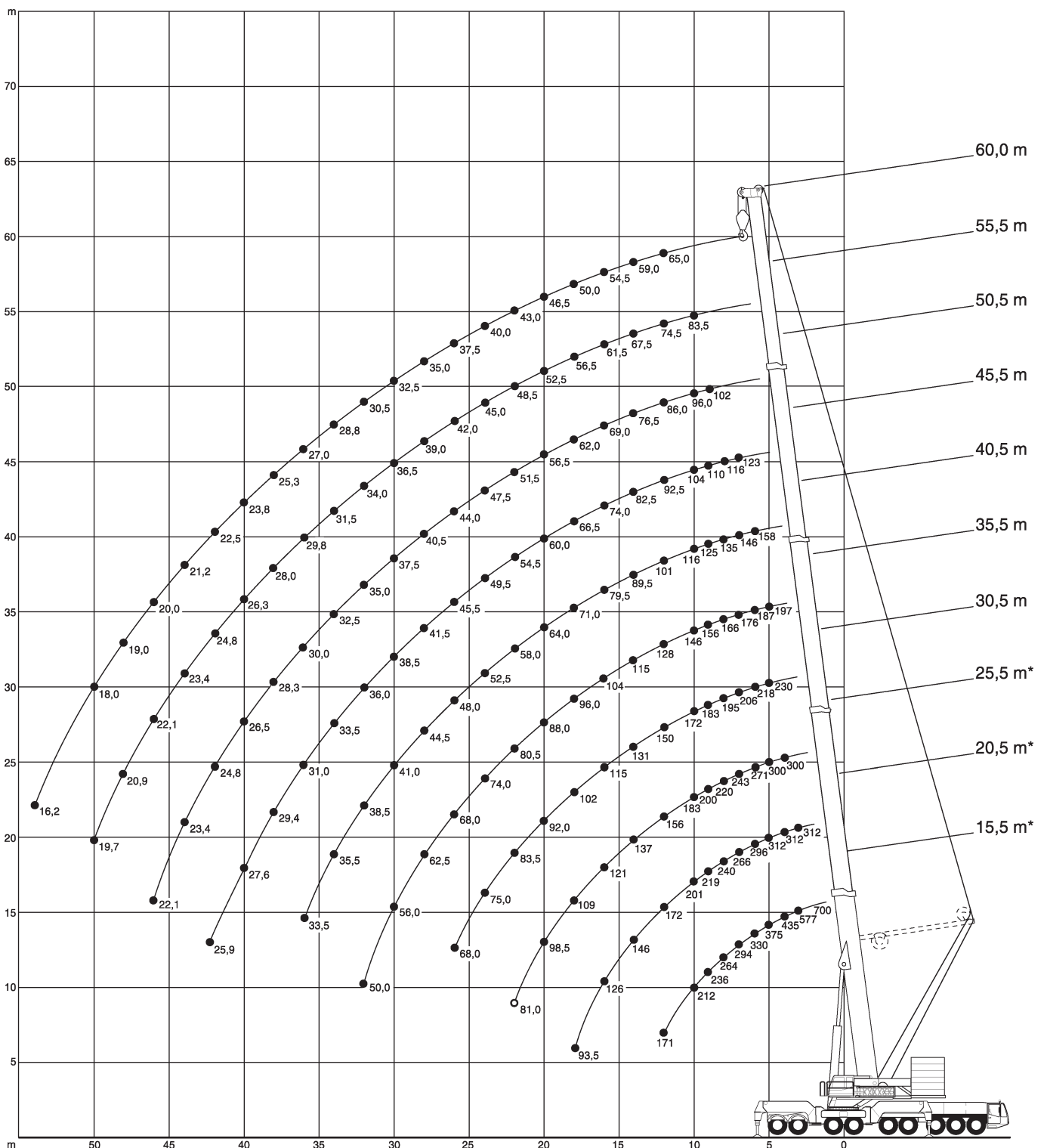
GHK 700 Geländehydraulikkran

Die Abmessungen



GHK 700 Geländehydraulikkran

Die Arbeitsbereiche



GHK 700 Geländehydraulikkran

Die Traglasten am Teleskopausleger



15,5-60m



140t



12,2x12,4m



360°



75%

m	15,5*	15,5	20,5*	20,5	25,5*	25,5	30,5	35,5	40,5	45,5	50,5	55,5	60	m
3	700**													3
3	577***	312	312	312										3
3,5	473***	312	312	312										3,5
4	435***	311	312	310	300	300								4
4,5	403***	293	312	291	300	292								4,5
5	375***	276	312	275	300	275	230	197						5
6	330***	248	296	246	271	247	218	187	158					6
7	294	224	266	223	243	223	206	176	146	123				7
8	264	205	240	203	220	204	195	166	135	116				8
9	236	188	219	186	200	187	183	156	125	110	102			9
10	212	174	201	172	183	173	172	146	116	104	96	83,5		10
12	171	150	172	149	156	149	150	128	101	92,5	86	74,5	65	12
14			146	130	137	131	131	115	89,5	82,5	76,5	67,5	59	14
16			126	116	121	116	115	104	79,5	74	69	61,5	54,5	16
18			93,5	93,5	109	104	102	96	71	66,5	62	56,5	50	18
20					98,5	92	92	88	64	60	56,5	52,5	46,5	20
22					81	81	83,5	80,5	58	54,5	51,5	48,5	43	22
24							75	74	52,5	49,5	47,5	45	40	24
26							68	68	48	45,5	44	42	37,5	26
28								62,5	44,5	41,5	40,5	39	35	28
30								56	41	38,5	37,5	36,5	32,5	30
32								50	38,5	36	35	34	30,5	32
34									35,5	33,5	32,5	31,5	28,8	34
36									33,5	31	30	29,8	27	36
38										29,4	28,3	28	25,3	38
40										27,6	26,5	26,3	23,8	40
42										25,9	24,8	24,8	22,5	42
44											23,4	23,4	21,2	44
46											22,1	22,1	20	46
48												20,9	19	48
50												19,7	18	50
54													16,2	54

*Zentralabstützung + 160t Gegengewicht

**nach hinten, Sonderausrüstung erforderlich

***nach hinten, Schwerlasteinrichtung erforderlich

GHK 700 Geländehydraulikkran

Die Traglasten am Teleskopausleger (SSL 0°)



35,5-60m



160t



12,2x12,4m



360°



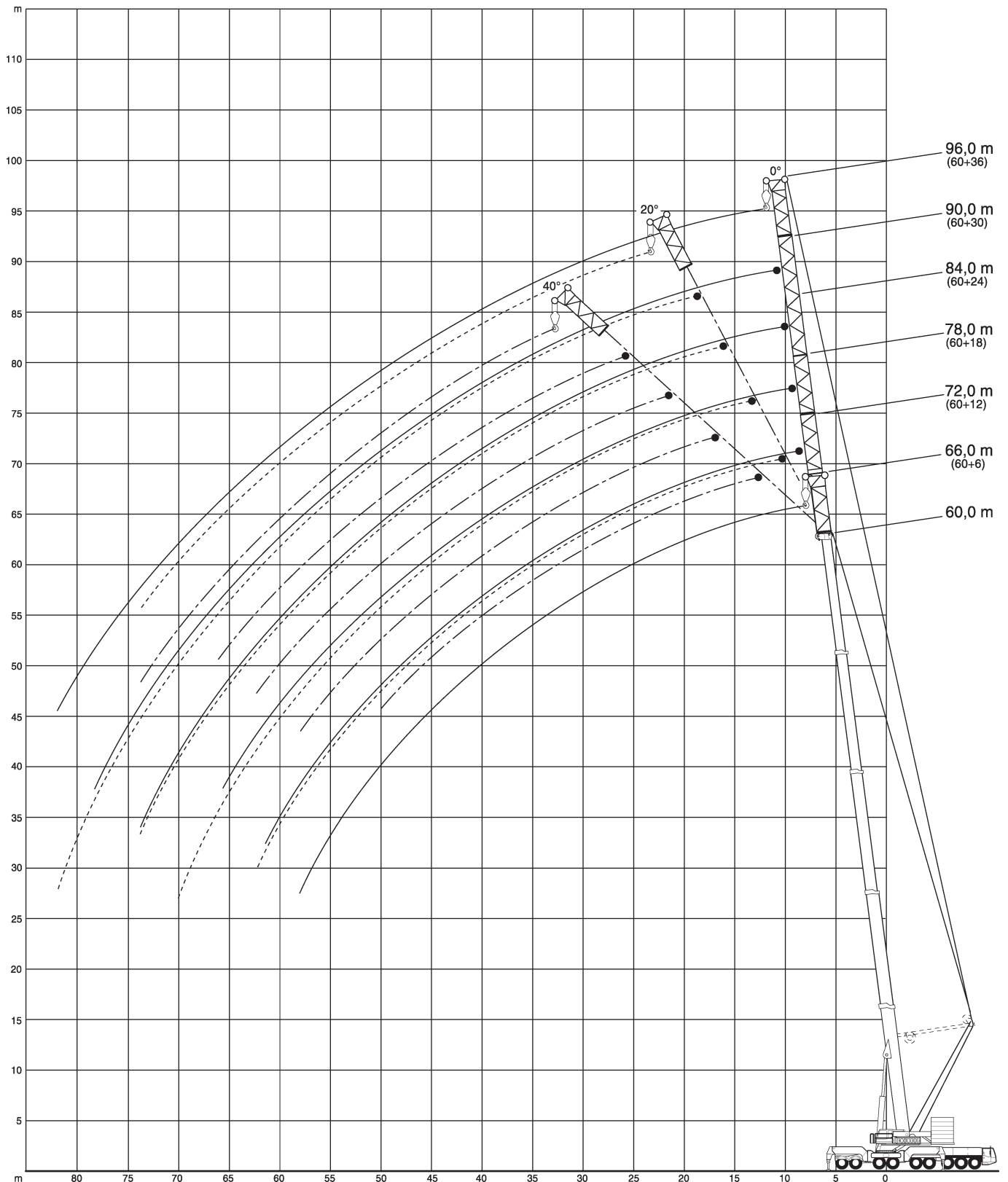
75%

m	35,5	40,5	45,5	50,5	55,5	60	m
5	195						5
6	195	164					6
7	192	160	139				7
8	189	157	135	114			8
9	184	154	132	113	94	72,5	9
10	170	150	130	112	92,5	71,5	10
12	147	142	125	109	89,5	69,5	12
14	128	130	121	105	86	67	14
16	113	115	116	102	82	64	16
18	101	103	104	98	78	61	18
20	91,5	92,5	93,5	92	74	58	20
22	83	84	85	86	70,5	55,5	22
24	75,5	76,5	77,5	79	67	53	24
26	68	69,5	70,5	72	63,5	50,5	26
28	61,5	63	64	65,5	60	48,5	28
30	54	57,5	58,5	60	57	46,5	30
32	42,5	52,5	53,5	55	54	44,5	32
34		47,5	49	50,5	51	43	34
36		39	45,5	47	48	41	36
38			42	43,5	44,5	39,5	38
40			35,5	40,5	41,5	38	40
42				37,5	38,5	36,5	42
44				33	36	35,5	44
46				27	33,5	34	46
48					30,5	31,5	48
50					25,9	29,8	50
54						23,1	54

GHK 700 Geländehydraulikkran

Die Arbeitsbereiche (HAV / HAV-SSL)

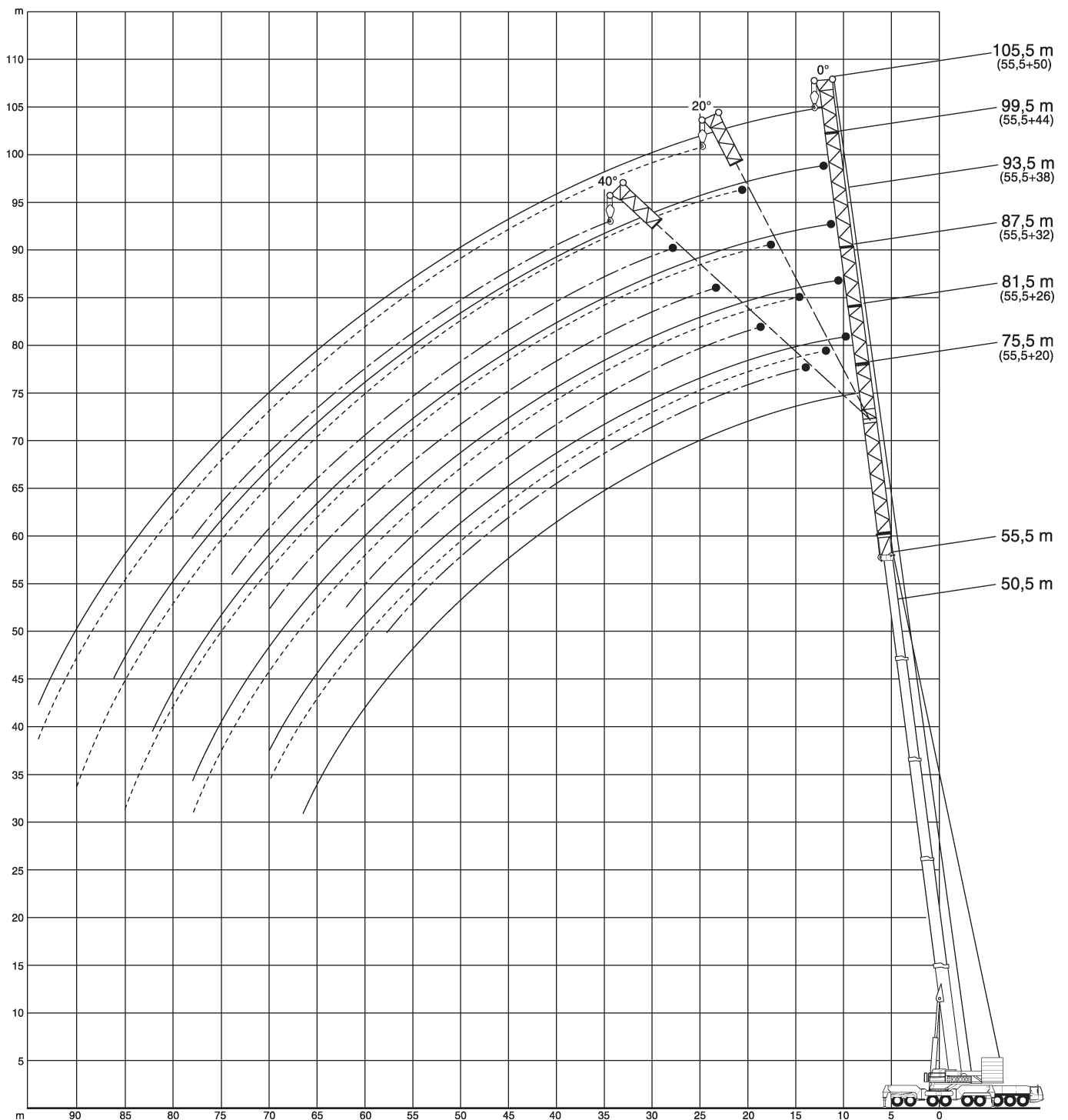
Traglasten auf Anfrage



GHK 700 Geländehydraulikkran

Die Arbeitsbereiche (LF)

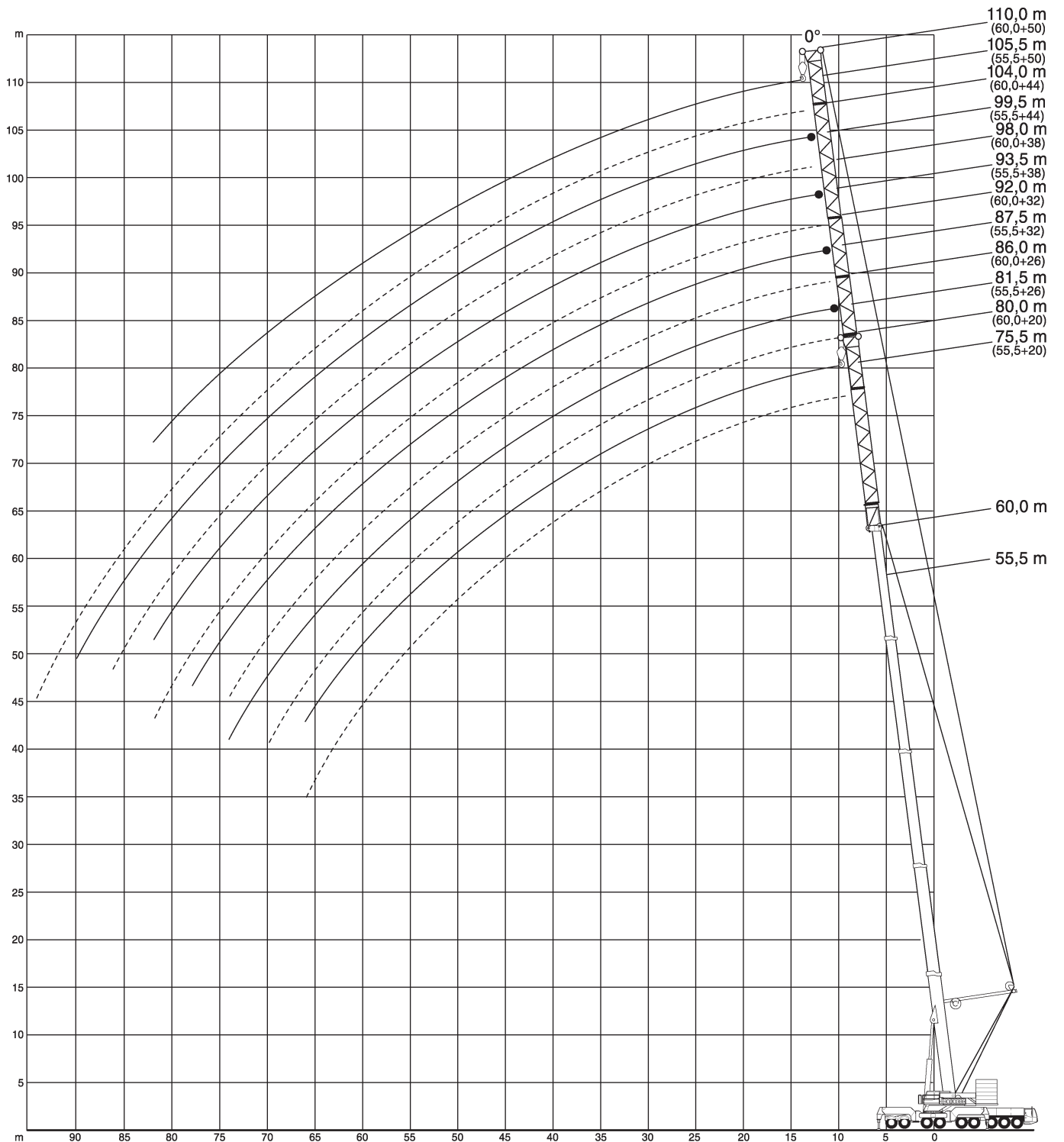
Traglasten auf Anfrage



GHK 700 Geländehydraulikkran

Die Arbeitsbereiche (LF-SSL)

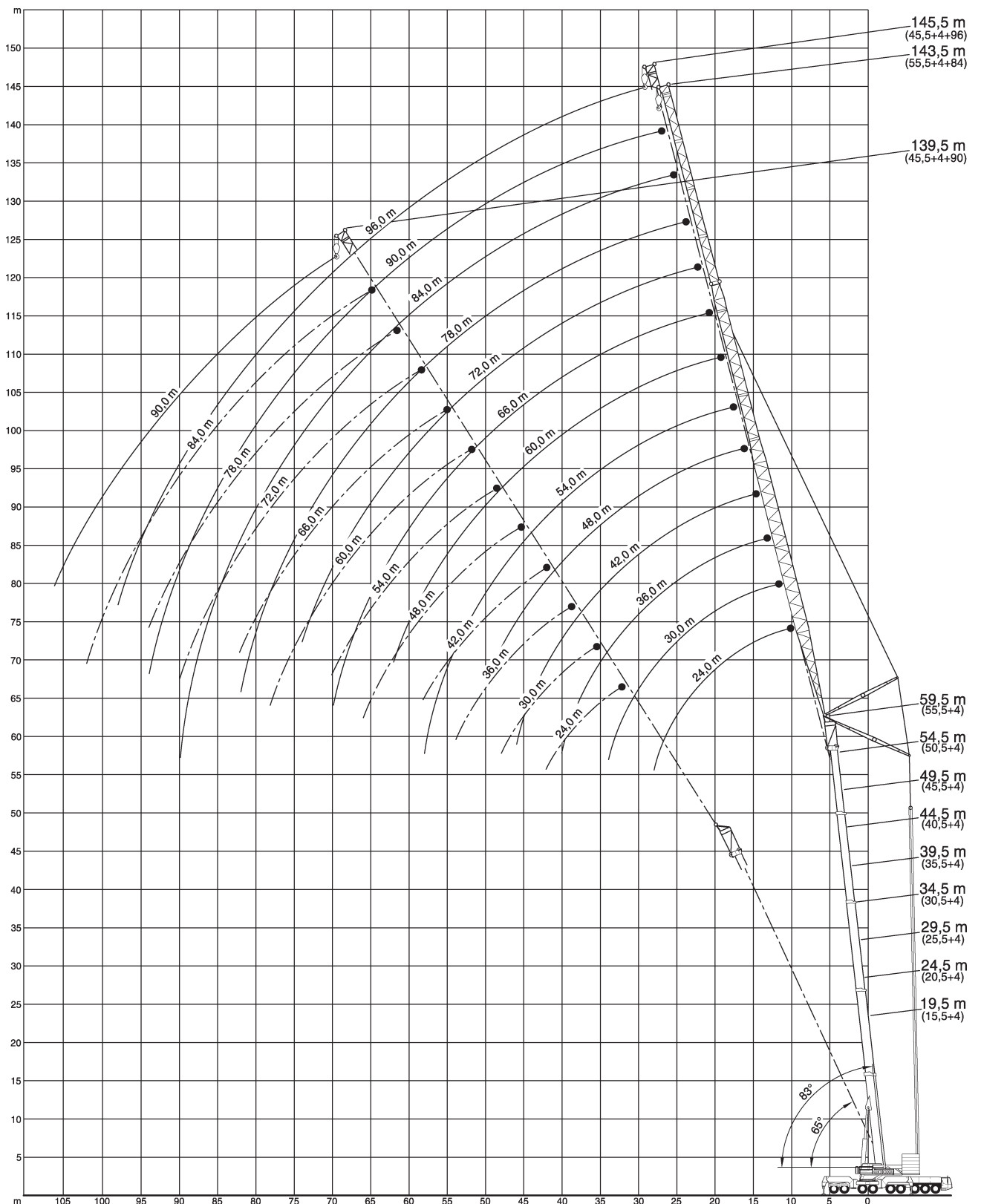
Traglasten auf Anfrage



GHK 700 Geländehydraulikkran

Die Arbeitsbereiche (WIHI)

Traglasten auf Anfrage



GHK 700 Geländehydraulikkran

Die Arbeitsbereiche (WIHI-SSL)

Traglasten auf Anfrage

