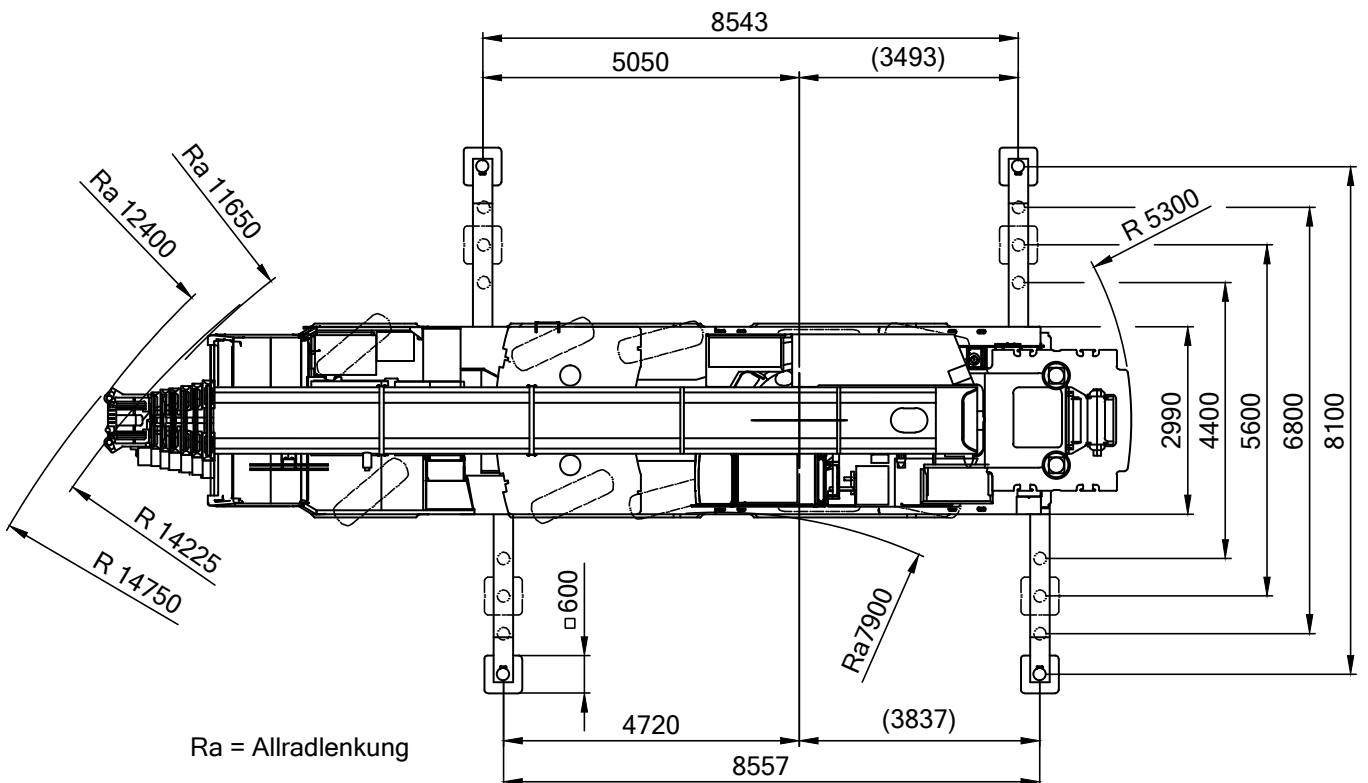
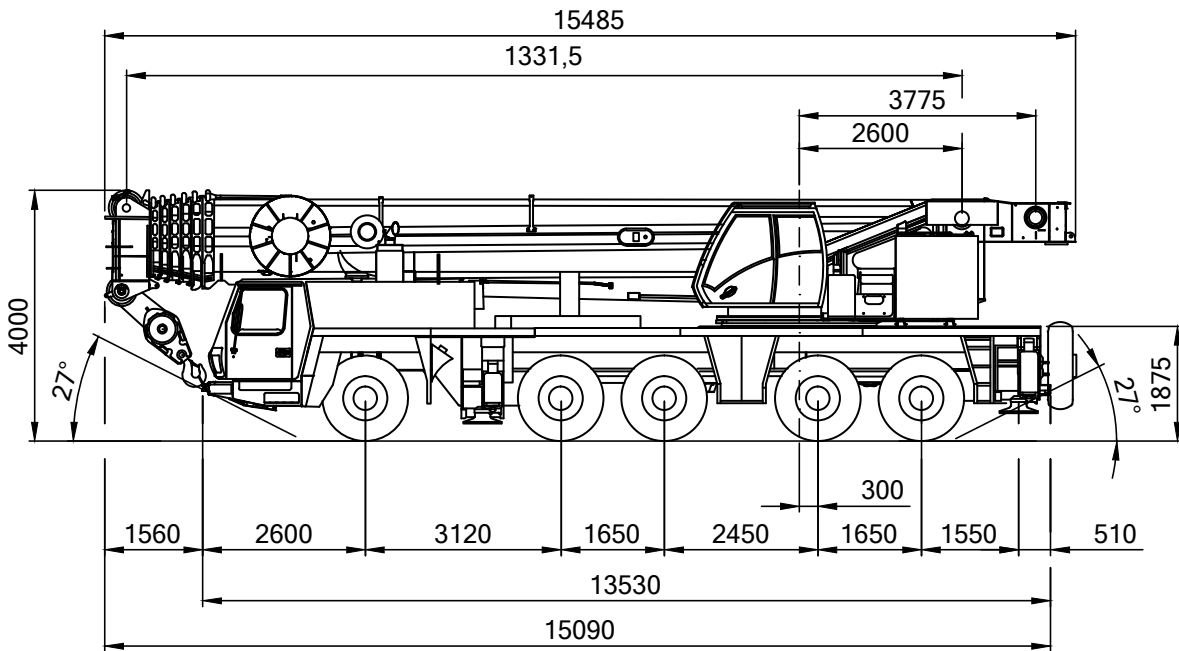


# GHK 250

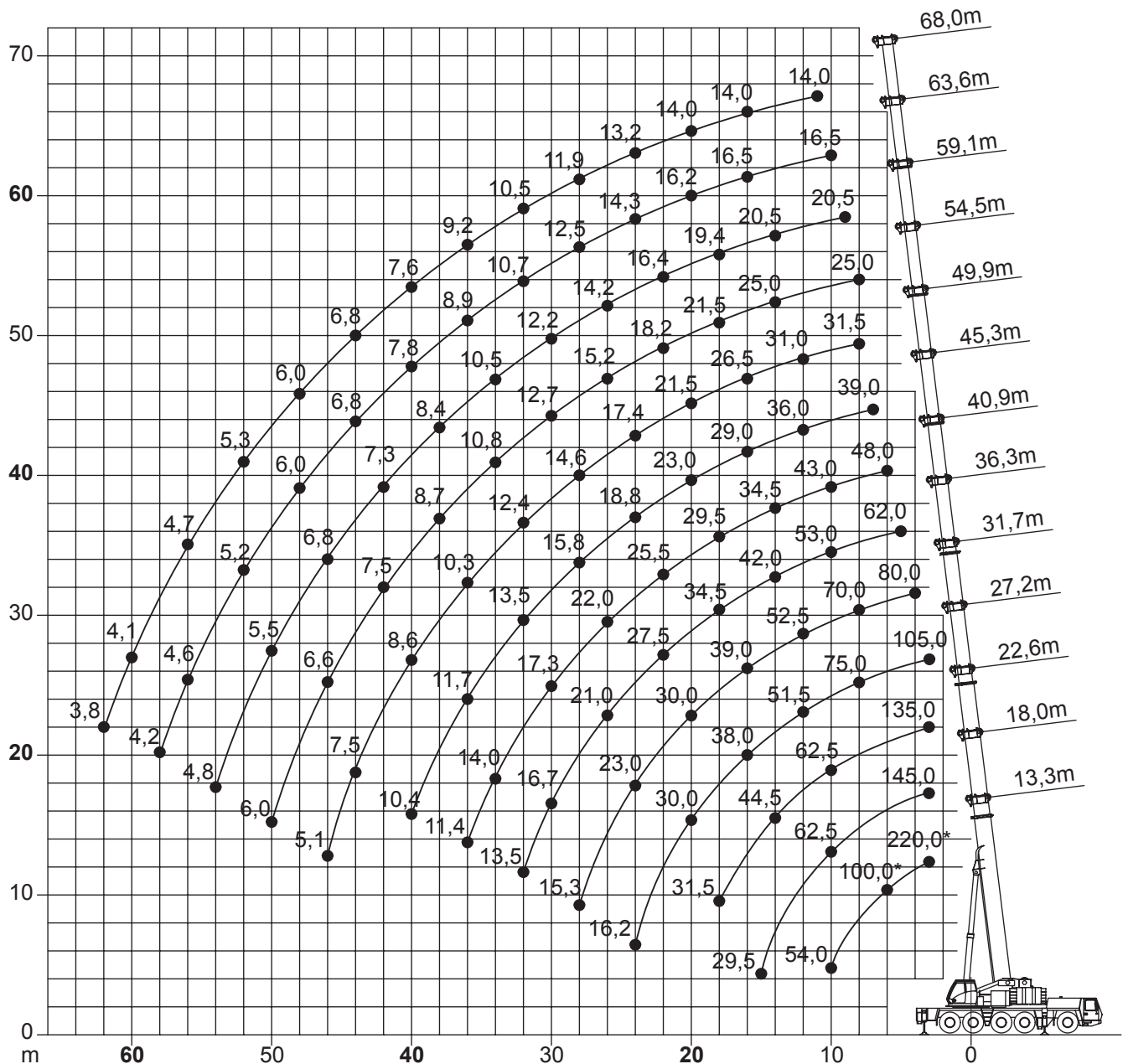
Geländehydraulikkran

## Die Abmessungen



# GHK 250 Geländehydraulikkran

## Die Arbeitsbereiche



# GHK 250

Geländehydraulikkran

## Die Traglasten am Teleskopausleger



13,3-68m



77t



8,56x8,1m



360°



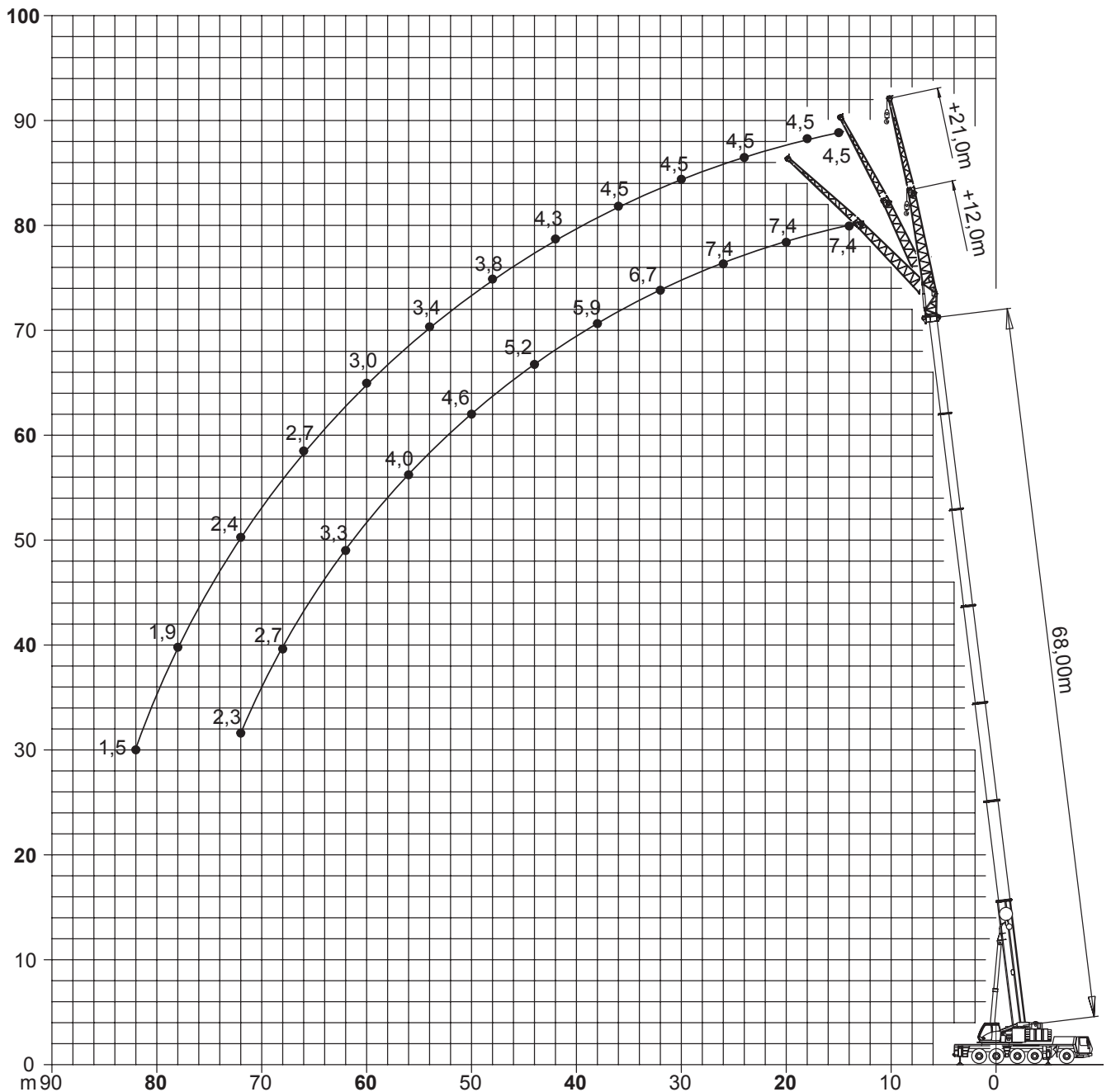
13000

m	13,3*	13,3	18	22,6	27,2	31,7	36,3	40,9	45,3	49,9	54,5	59,1	63,6	68	m
2,5	220														2,5
3	152	150	145	135	105										3
4	130	127	126	120	105	80									4
5	114	110	110	106	102	80	62								5
6	100	96	96,5	94	92,5	79	62	48							6
7	88,5	85	85,5	84	83	74,5	62	48	39						7
8	78	76	76,5	75	75	70	59,5	48	39	31,5	25				8
9	67,5	67,5	69	68,5	68	65,5	56,5	45,5	39	31,5	25	20,5			9
10	54	54	62,5	62,5	61,5	61,5	53	43	39	31,5	25	20,5	16,5		10
11			57	57	56,5	57	50	41	37,5	31,5	25	20,5	16,5	14	11
12			53	52,5	51,5	52,5	47	38,5	36	31	25	20,5	16,5	14	12
13			48	48	47,5	48,5	44,5	36	34	30	25	20,5	16,5	14	13
14			40,5	44,5	44	45	42	34,5	32	29	25	20,5	16,5	14	14
15			29,5	41,5	41	41,5	40	33	30,5	27,5	24	20,5	16,5	14	15
16				38,5	38	39	38	32	29	26,5	23	20,5	16,5	14	16
18				31,5	33	34	34,5	29,5	25,5	23,5	21,5	19,4	16,5	14	18
20					30	30	31	27	23	21,5	19,8	17,6	16,2	14	20
22					25	26,5	27,5	25,5	21	19,5	18,2	16,4	15,3	13,8	22
24					16,2	23	24	23,5	18,8	17,4	16,5	15,2	14,3	13,2	24
26						21	21	22	17,3	16	15,2	14,2	13,3	12,6	26
28						15,3	18,5	19,3	15,8	14,6	13,8	13,2	12,5	11,9	28
30							16,7	17,3	14,6	13,4	12,7	12,2	11,7	11,2	30
32							13,5	15,5	13,5	12,4	11,8	11,4	10,7	10,5	32
34								14	12,6	11,5	10,8	10,5	9,7	9,9	34
36								11,4	11,7	10,3	9,8	9,5	8,9	9,2	36
38									10,9	9,2	8,7	8,4	8,4	8,4	38
40									10,4	8,6	8,1	7,8	7,8	7,6	40
42										8	7,5	7,3	7,3	7,2	42
44										7,5	7	6,8	6,8	6,8	44
46										5,1	6,6	6,3	6,4	6,4	46
48											6,3	5,9	6	6	48
50											6	5,5	5,6	5,7	50
52												5,1	5,2	5,3	52
54												4,8	4,9	5	54
56													4,6	4,7	56
58													4,2	4,4	58
60														4,1	60
62														3,8	62

\*mit Sonderausrüstung

# GHK 250 Geländehydraulikkran

## Die Arbeitsbereiche



# GHK 250

Geländehydraulikkran

## Die Traglasten an der Klappspitze



63,6-68m



12m



77t



8,56x8,1m



360°



13000

m	63,6			68			m
	5°	*5-20°	*20-40°	5°	*5-20°	*20-40°	
12	9						12
13	9			7,4			13
14	9	8,3		7,4			14
15	9	8,3		7,4	7,4		15
16	9	8,3		7,4	7,4		16
18	9	8,3	8,1	7,4	7,4	7,4	18
20	9	8,3	8	7,4	7,4	7,4	20
22	9	8,3	7,9	7,4	7,4	7,3	22
24	9	8,3	7,8	7,4	7,4	7,1	24
26	8,8	8,3	7,7	7,4	7,2	6,9	26
28	8,5	8	7,6	7,3	6,9	6,7	28
30	8,1	7,7	7,3	7	6,7	6,4	30
32	7,8	7,4	7,1	6,7	6,4	6,2	32
34	7,5	7,1	6,8	6,4	6,1	6	34
36	7,2	6,8	6,6	6,1	5,9	5,7	36
38	6,9	6,6	6,4	5,9	5,7	5,5	38
40	6,6	6,3	6,2	5,6	5,4	5,3	40
42	6,3	6,1	6	5,4	5,2	5,2	42
44	5,9	5,9	5,8	5,2	5	5	44
46	5,6	5,6	5,6	5	4,8	4,8	46
48	5,2	5,3	5,4	4,8	4,7	4,7	48
50	4,9	5	5,1	4,6	4,5	4,5	50
52	4,6	4,7	4,8	4,4	4,4	4,4	52
54	4,3	4,4	4,5	4,2	4,2	4,2	54
56	4,1	4,2	4,3	4	4	4,1	56
58	3,8	3,9	4	3,7	3,8	3,9	58
60	3,6	3,7		3,5	3,6	3,7	60
62	3,3	3,4		3,3	3,4		62
64	3,1	3,2		3,1	3,2		64
66	2,8	2,9		2,9	3		66
68	2,6	2,7		2,7	2,8		68
70				2,5	2,6		70
72				2,3	2,4		72

\* unter Vollast wippbar

# GHK 250 Geländehydraulikkran

## Die Traglasten an der Klappspitze



63,6-68m



21m



77t



8,56x8,1m



360°



13000

m	63,6			68			m
	5°	*5-20°	*20-40°	5°	*5-20°	*20-40°	
14	5,2						14
15	5,2			4,5			15
16	5,2			4,5			16
18	5,2			4,5			18
20	5,2	5,2		4,5	4,5		20
22	5,2	5,2		4,5	4,5		22
24	5,2	5,1	4,2	4,5	4,5		24
26	5,2	5	4,2	4,5	4,5	4,1	26
28	5,2	4,9	4,1	4,5	4,5	4,1	28
30	5,2	4,8	4,1	4,5	4,5	4	30
32	5,2	4,7	4	4,5	4,5	4	32
34	5,2	4,6	4	4,5	4,5	3,9	34
36	5,2	4,5	3,9	4,5	4,4	3,9	36
38	5,1	4,4	3,9	4,5	4,3	3,9	38
40	4,9	4,3	3,8	4,4	4,2	3,8	40
42	4,8	4,2	3,8	4,3	4,1	3,8	42
44	4,7	4,2	3,8	4,1	3,9	3,7	44
46	4,5	4,1	3,7	3,9	3,8	3,7	46
48	4,4	4	3,7	3,8	3,7	3,6	48
50	4,2	4	3,7	3,7	3,5	3,5	50
52	4,1	3,9	3,7	3,5	3,4	3,4	52
54	3,9	3,8	3,7	3,4	3,3	3,3	54
56	3,8	3,7	3,6	3,3	3,2	3,2	56
58	3,7	3,6	3,6	3,2	3,1	3,1	58
60	3,5	3,5	3,5	3	3	3	60
62	3,3	3,4	3,4	2,9	2,9	2,9	62
64	3,1	3,2	3,4	2,8	2,8	2,9	64
66	2,9	3,1	3,2	2,7	2,7	2,8	66
68	2,8	2,9		2,6	2,6	2,7	68
70	2,6	2,7		2,5	2,6	2,6	70
72	2,4	2,5		2,4	2,5		72
74	2,2	2,3		2,2	2,3		74
76	2	2,1		2,1	2,2		76
78	1,7	1,7		1,9	2		78
80				1,8	1,8		80
82				1,5	1,5		82

\* unter Volllast wippbar