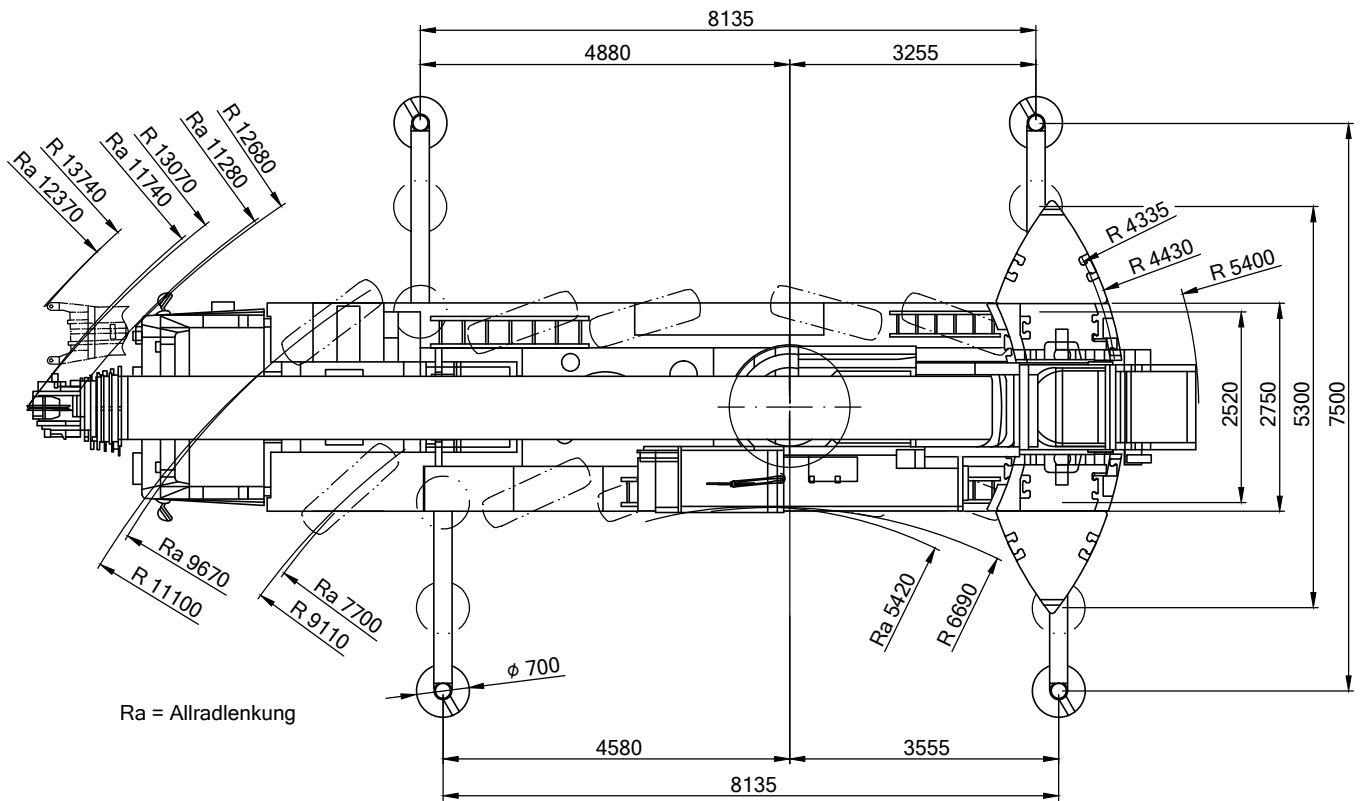
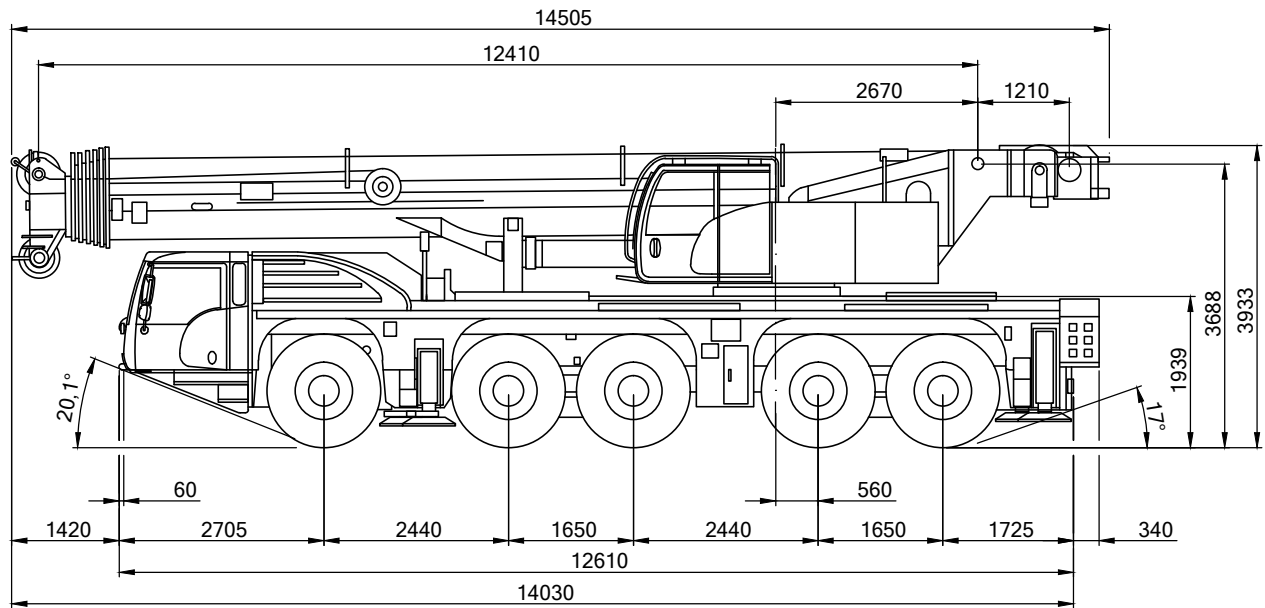


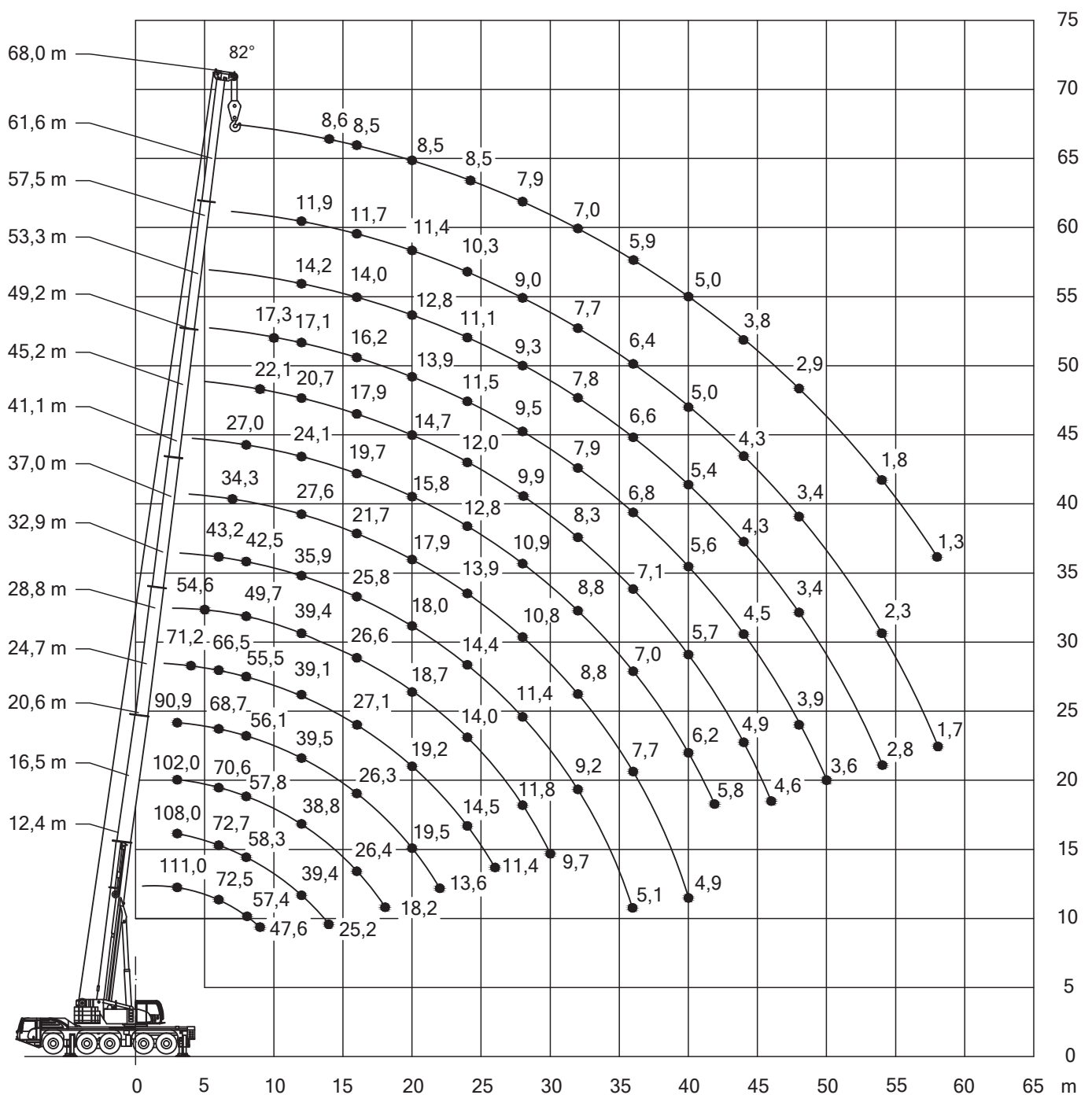
GHK 180 Geländehydraulikkran

Die Abmessungen



GHK 180 Geländehydraulikkran

Die Arbeitsbereiche



GHK 180 Geländehydraulikkran

Die Traglasten am Teleskopausleger



12,4-68m



46t



8,14x7,5m



360°



13000

m	12,4*	12,4	16,5	20,6	24,7	28,8	32,9	37	41,1	45,2	49,2	53,3	57,5	61,6	68	m
3	160															3
3	111	111	108	102	90,9											3
4	95,9	95,7	93	90,5	85,9	71,2										4
5	84	82,6	81,6	79,3	77,3	71,2	54,6									5
6	74,3	72,5	72,7	70,6	68,7	66,5	54,6	43,2								6
7	65,7	64,3	65	63,6	61,8	61,1	52,4	43,2	34,3							7
8	57,4	57,4	58,3	57,8	56,1	55,5	49,7	42,5	33,5	27						8
9	47,6	47,6	52,8	52,9	51,3	50,8	46,8	41,3	32,3	26,4	22,1					9
10			47,8	47,8	47,3	46,9	43,9	40	30,7	26	21,6	17,3				10
12			39,4	38,8	39,5	39,1	39,4	35,9	27,6	24,1	20,7	17,1	14,2	11,9		12
14			25,2	32,5	32,3	32,2	32,6	31,8	24,5	21,9	19,4	17	14,1	11,7	8,6	14
16				26,4	26,3	27,1	26,6	25,8	21,7	19,7	17,9	16,2	14	11,7	8,5	16
18				18,2	22,9	22,6	22,1	21,3	19,3	17,7	16,2	15,1	13,4	11,7	8,5	18
20					19,5	19,2	18,7	18	17,9	15,8	14,7	13,9	12,8	11,4	8,5	20
22					13,6	16,6	16,1	15,5	16	14,2	13,3	12,7	12	10,9	8,5	22
24						14,5	14	14,4	13,9	12,8	12	11,5	11,1	10,3	8,5	24
26						11,4	12,4	12,9	12,2	11,6	10,9	10,4	10,2	9,7	8,3	26
28							11,8	11,4	10,8	10,9	9,9	9,5	9,3	9	7,9	28
30							9,7	10,2	9,6	9,8	9	8,6	8,5	8,4	7,5	30
32								9,2	8,8	8,8	8,3	7,9	7,8	7,7	7	32
34								7,9	8,4	7,8	7,9	7,3	7,1	7,1	6,4	34
36								5,1	7,7	7	7,1	6,8	6,6	6,4	5,9	36
38									7	6,5	6,4	6,3	6	5,7	5,4	38
40									4,9	6,2	5,7	5,6	5,4	5	5	40
42										5,8	5,2	5	4,8	4,6	4,4	42
44											4,9	4,5	4,3	4,3	3,8	44
46											4,6	4,2	3,8	3,8	3,4	46
48												3,9	3,4	3,4	2,9	48
50												3,6	3,1	3	2,5	50
54													2,8	2,3	1,8	54
58														1,7	1,3	58

* nach hinten

GHK 180 Geländehydraulikkran

Die Traglasten am Teleskopausleger



12,4-68m



6,3t



8,14x7,5m



360°

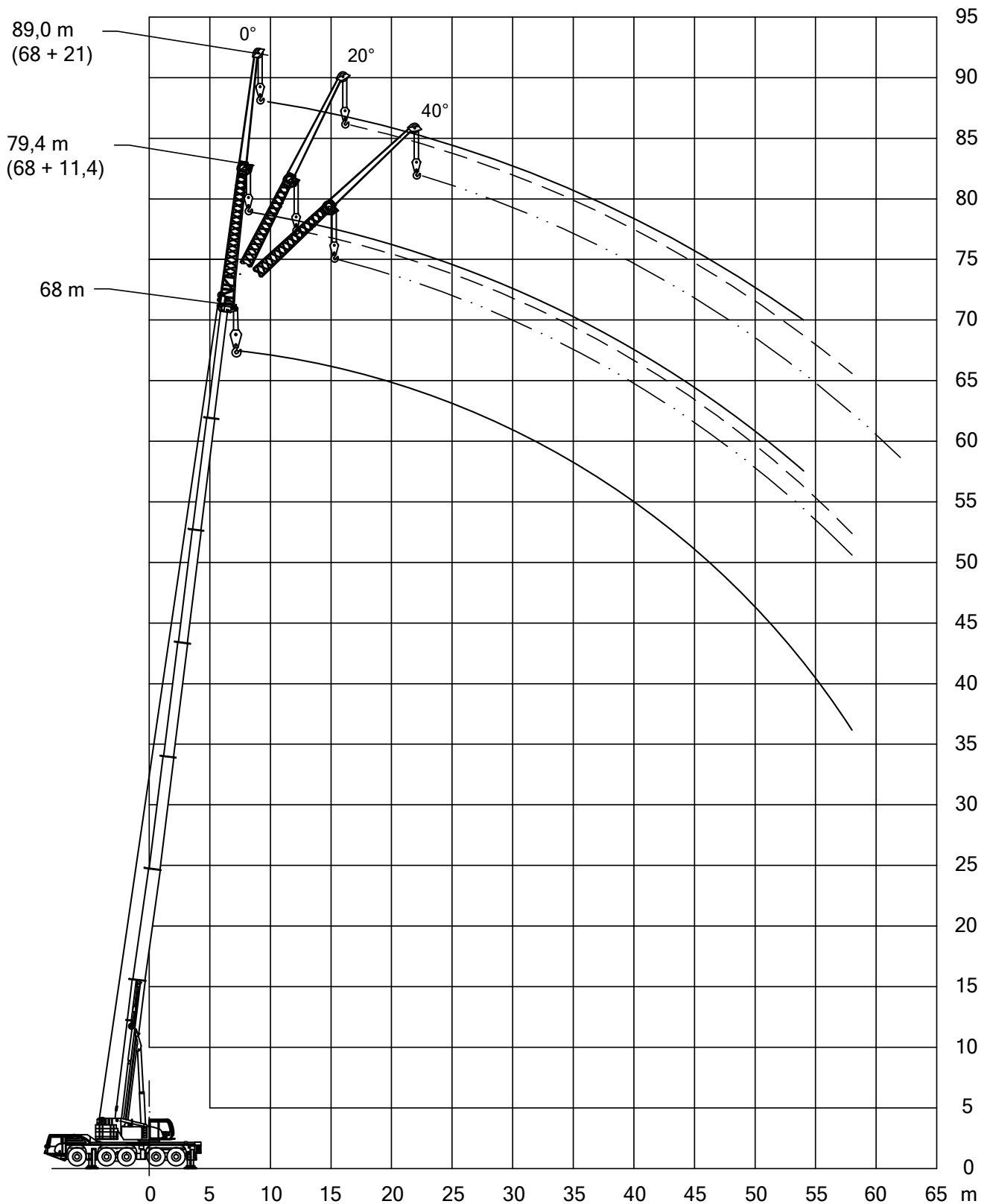


13000

m	12,4	16,5	20,6	24,7	28,8	32,9	37	41,1	45,2	49,2	53,3	57,5	61,6	68	m
3	110	108	102	90,9											3
4	93	93	90,5	85,9	71,2										4
5	78,1	78,9	74,8	68,7	61,2	54,6									5
6	64,5	60,4	55,7	52,1	48,4	44,1	39,8								6
7	44,6	45,8	44	41,6	38,6	35,4	33,2	30,9							7
8	32,6	35,7	35,9	34	31,7	29,9	28,6	26,4	24,4						8
9	25,2	27,9	28,9	28,5	26,7	26,3	24,3	23,3	21,8	19					9
10		22,6	23,5	23,7	24,1	22,7	21,5	20,5	19,7	17,8	16				10
12		15,8	17,3	17,8	17,6	17,6	17,1	16,3	15,5	14,6	13,9	12,2	11,3		12
14		8,2	13,1	13,5	13,7	13,9	13,7	13	12,4	12,1	11,2	10,2	9,2	8,2	14
16			10,3	10,6	11	11	10,9	10,6	10	9,9	9,1	8,2	7,3	6,3	16
18			8,2	8,6	8,9	8,9	8,8	8,6	8,2	8,1	7,4	6,6	5,6	4,7	18
20				7	7,3	7,3	7,2	7,1	6,6	6,7	6	5,2	4,3	3,4	20
22				5,8	6,1	6,1	6	5,8	5,3	5,5	4,8	4,1	3,2	2,4	22
24					5	5	4,9	4,7	4,3	4,5	3,9	3,2	2,4	1,6	24
26					4,2	4,2	4,1	3,9	3,5	3,6	3,1	2,4	1,7		26
28						3,5	3,4	3,2	2,8	2,9	2,5	1,8	1,1		28
30						2,9	2,8	2,6	2,2	2,3	1,9	1,3			30
32							2,3	2,1	1,7	1,8	1,4				32
34							1,8	1,6	1,2	1,4					34
36							1,5	1,2							36

GHK 180 Geländehydraulikkran

Die Arbeitsbereiche



GHK 180 Geländehydraulikkran

Die Traglasten an der Klappspitze



61,6-68m



11,4m



46t



8,14x7,5m



360°



13000

m	61,6			68			m
	0°	20°	40°	0°	20°	40°	
14	6						14
16	6			4,3			16
18	6			4,3			18
20	6			4,3			20
22	6	6		4,3	4,3		22
24	6	6		4,3	4,3		24
26	6	6	6	4,3	4,3		26
28	6	6	6	4,3	4,3	4,3	28
30	6	6	6	4,3	4,3	4,3	30
32	6	6	6	4,3	4,3	4,3	32
34	5,8	5,8	5,7	4,3	4,3	4,3	34
36	5,5	5,5	5,5	4,3	4,3	4,3	36
38	5,2	5,2	5,2	4,3	4,3	4,3	38
40	4,9	4,9	4,9	4,2	4,3	4,3	40
42	4,3	4,6	4,6	3,9	4,1	4,1	42
44	3,7	4,1	4,4	3,6	3,8	3,8	44
46	3,3	3,6	3,9	3,1	3,5	3,6	46
48	3	3,2	3,4	2,7	3	3,3	48
50	2,7	2,9	2,9	2,3	2,6	2,8	50
54	2	2,3	2,4	1,6	1,9	2	54
58	1,4	1,6	1,7		1,2	1,4	58
62		1,1	1,1				62

GHK 180

Geländehydraulikkran

Die Traglasten an der Klappspitze



61,6-68m



21m



46t



8,14x7,5m



360°



13000

m	61,6			68			m
	0°	20°	40°	0°	20°	40°	
16	3,5						16
18	3,5						18
20	3,5			2,6			20
22	3,5			2,6			22
24	3,5			2,6			24
26	3,5			2,6			26
28	3,5	3,5		2,6			28
30	3,5	3,5		2,6	2,6		30
32	3,5	3,5		2,6	2,6		32
34	3,5	3,5	3,4	2,6	2,6		34
36	3,5	3,5	3,4	2,6	2,6	2,4	36
38	3,5	3,5	3,4	2,6	2,6	2,4	38
40	3,5	3,5	3,4	2,6	2,6	2,4	40
42	3,5	3,5	3,4	2,6	2,6	2,4	42
44	3,4	3,4	3,4	2,6	2,6	2,4	44
46	3,3	3,3	3,3	2,6	2,6	2,4	46
48	2,9	3,2	3,1	2,5	2,6	2,4	48
50	2,5	3	3	2,1	2,6	2,4	50
54	2	2,3	2,7	1,5	2,1	2,4	54
58	1,4	1,9	2		1,5	1,9	58
62		1,3	1,6			1,2	62

GHK 180 Geländehydraulikkran

