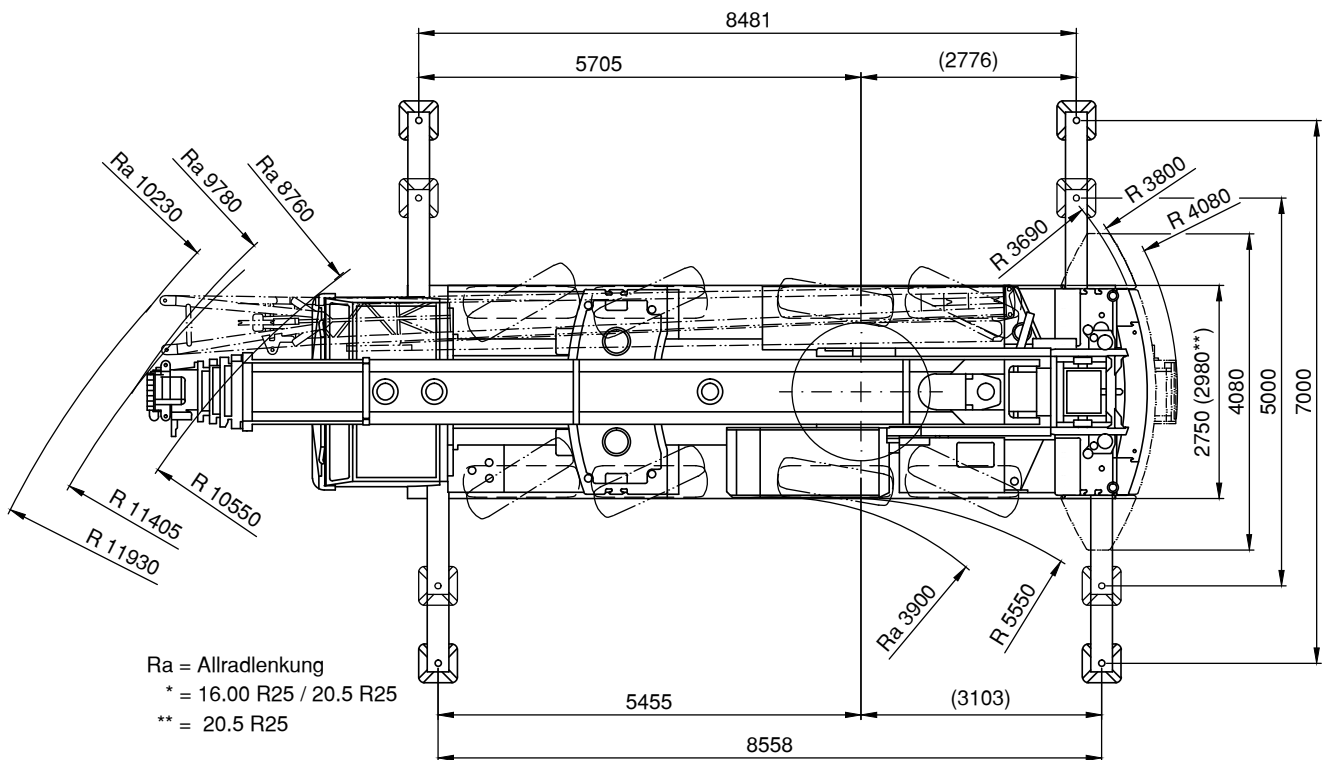
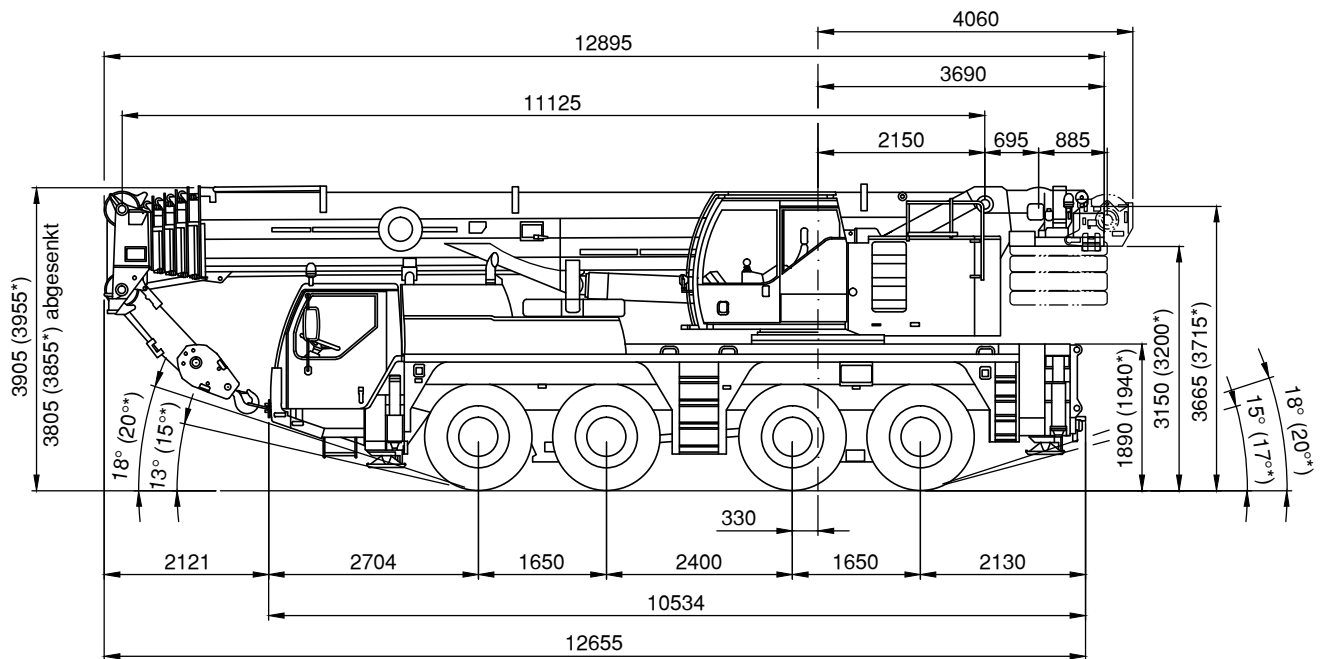


GHK 90

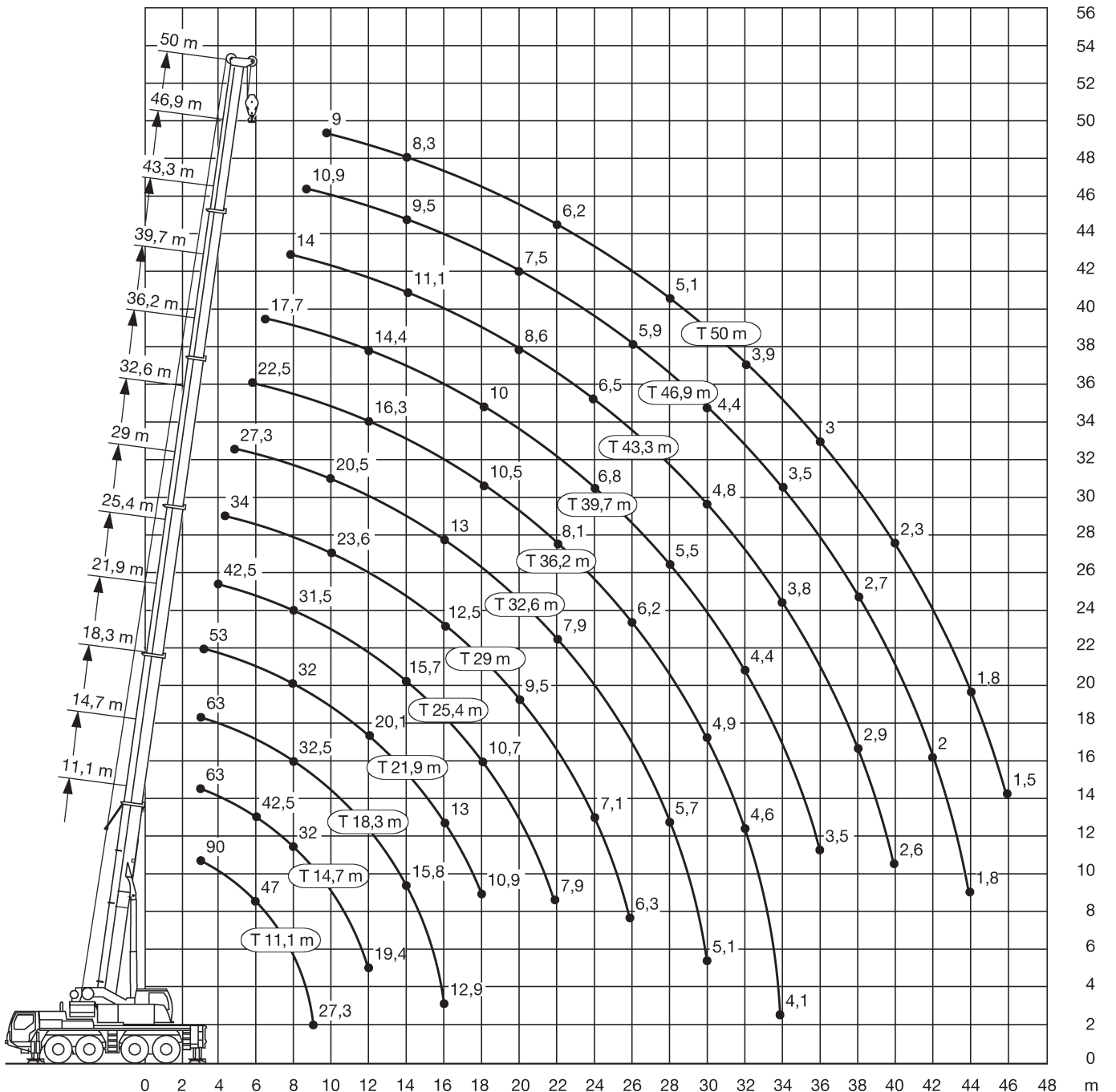
Geländehydraulikkran

Die Abmessungen



GHK 90 Geländehydraulikkran

Die Arbeitsbereiche



GHK 90

Geländehydraulikkran

Die Traglasten am Teleskopausleger



11,1-50m



21t



8,56x7m



360°



13000

m	11,1*	11,1	14,7	18,3	21,9	25,4	29	32,6	36,2	39,7	43,3	46,9	50	m
3	90	67	63	63										3
3,5	68	62	62	61	53									3,5
4	63	57	57	57	52	42,5								4
4,5	59	52	53	53	50	41,5	34							4,5
5	55	48,5	49	49	48	40,5	33,5	27,3						5
6	47	42	42,5	42,5	42,5	38,5	32	26,4	22,5					6
7	39,5	36,5	37	37	37,5	36,5	30,5	25,4	22,1	17,7				7
8	33,5	31,5	32	32,5	32	31,5	29,4	24	21,2	17,5	14			8
9	27,3	27,3	28,1	28,3	28,3	28,3	26,8	22,3	19,9	16,9	13,8	10,9		9
10			24,8	25	24,9	25	23,6	20,5	18,6	16,1	13,4	10,7	9	10
11			21,9	22,2	22,4	22,2	21	19	17,4	15,2	12,8	10,4	9	11
12			19,4	19,9	20,1	19,9	18,8	17,7	16,3	14,4	12,2	10,1	8,8	12
14				15,8	15,9	15,7	15,4	15	14,1	12,9	11,1	9,5	8,3	14
16				12,9	13	12,8	12,5	13	11,8	11,6	10,2	8,8	7,8	16
18					10,9	10,7	11,1	10,8	10,5	10	9,3	8,1	7,2	18
20						9,1	9,5	9,2	8,9	8,6	8,6	7,5	6,7	20
22						7,9	8,2	7,9	8,1	7,7	7,5	7	6,2	22
24							7,1	7,1	7	6,8	6,5	6,5	5,8	24
26							6,3	6,3	6,2	6,1	5,9	5,9	5,4	26
28								5,7	5,5	5,5	5,4	5,1	5,1	28
30								5,1	4,9	4,9	4,8	4,4	4,4	30
32									4,6	4,4	4,2	3,9	3,9	32
34									4,1	3,9	3,8	3,5	3,4	34
36										3,5	3,3	3,1	3	36
38											2,9	2,7	2,7	38
40											2,6	2,3	2,3	40
42												2	2	42
44												1,8	1,8	44
46													1,5	46

*nach hinten

GHK 90

Geländehydraulikkran

Die Traglasten am Teleskopausleger



11,1-50m



6,7t



8,56x7m



360°



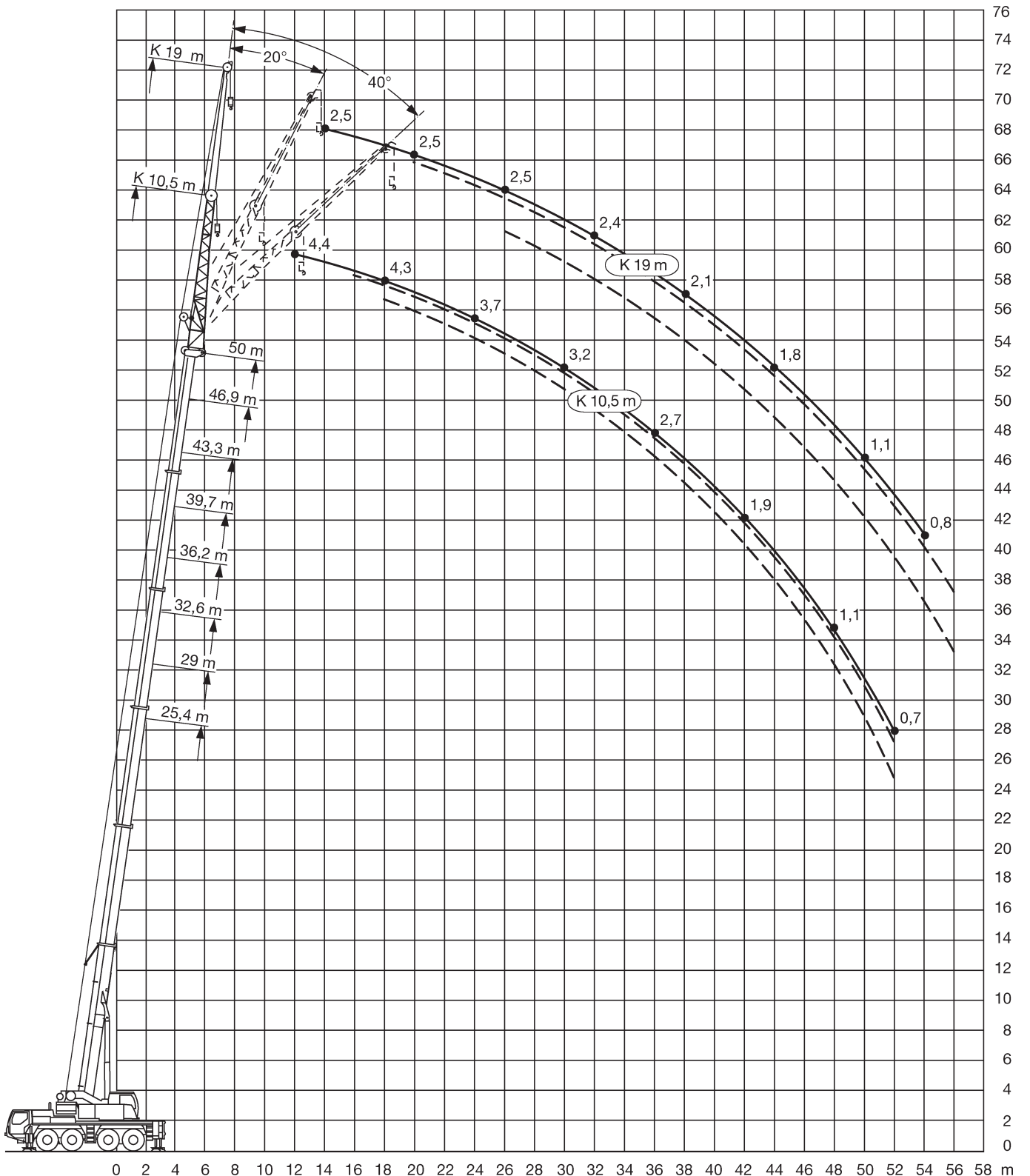
13000

m	11,1	14,7	18,3	21,9	25,4	29	32,6	36,2	39,7	43,3	46,9	50	m
3	67	63	63										3
3,5	61	61	61	53									3,5
4	56	56	56	52	42,5								4
4,5	51	51	51	46	41,5	34							4,5
5	46,5	47	45	41,5	38	33,5	27,3						5
6	38	37,5	35	33,5	31	28,7	26,4	22,5					6
7	30,5	29,7	28,9	27,3	25,6	23,9	22,6	21	17,7				7
8	23,7	25	24,1	22,9	21,6	20,3	19,8	18,5	17,2	14			8
9	19,1	20,3	20,5	19,6	18,5	18	17,1	15,8	14,8	13,8	10,9		9
10		16,9	17,5	17	16,2	15,8	14,8	14	13,5	12,7	10,7	9	10
11		14,4	14,9	14,8	14,1	13,9	13,3	12,8	11,9	11,1	10,4	9	11
12		12,3	12,9	13	12,5	12,3	11,9	11,4	11	10,6	9,9	8,8	12
14			9,8	10,4	9,9	10	9,9	9,5	9	8,6	8	7,8	14
16			7,8	8,2	8,1	8,5	8,2	7,9	7,4	7	6,5	6,4	16
18				6,7	6,8	6,9	6,9	6,6	6,2	5,9	5,4	5,3	18
20					5,7	5,8	5,7	5,6	5,2	4,9	4,4	4,4	20
22					4,8	4,9	4,8	4,6	4,3	4,1	3,7	3,6	22
24						4,1	4	3,9	3,6	3,5	3,1	3	24
26							3,5	3,4	3,3	3,1	2,9	2,5	26
28								2,9	2,8	2,6	2,4	2,1	28
30								2,5	2,4	2,2	2	1,7	30
32									2	1,8	1,7	1,3	32
34									1,7	1,5	1,3	1	34
36										1,2	1		36

GHK 90

Geländehydraulikkran

Die Arbeitsbereiche



GHK 90

Geländehydraulikkran

Die Traglasten an der Klappspitze



32,6-50m



10,5m



21t



8,56x7m



360°



13000

m	32,6			36,2			39,7			43,3			46,9			50			m	
	0°	20°	40°	0°	20°	40°	0°	20°	40°	0°	20°	40°	0°	20°	40°	0°	20°	40°		
7	11,2																			7
8	11,2			9,8																8
9	11,2			9,8			8,4													9
10	11			9,8			8,4		7											10
11	10,7	8,5		9,7			8,4		7			5,2								11
12	10,4	8,3		9,5	8		8,3		7			5,2			4,4					12
14	9,8	7,9	6,4	9,1	7,6	6,2	8,1	7,2	7	6,6		5,2			4,4					14
16	9,3	7,5	6,2	8,7	7,3	6,1	7,9	7	5,9	6,7	6,3	5,7	5,2	4,9		4,4	4,3			16
18	8,8	7,1	6	8,4	7	6	7,5	6,8	5,8	6,3	5,9	5,5	5	4,7	4,4	4,3	4,1	3,9		18
20	8,2	6,8	5,9	8	6,8	5,8	7	6,5	5,7	5,9	5,5	5,1	4,7	4,4	4,2	4,1	3,9	3,8		20
22	7,6	6,5	5,8	7,2	6,5	5,7	6,5	6,2	5,6	5,5	5,1	4,8	4,4	4,2	4	3,9	3,7	3,7		22
24	6,8	6,2	5,7	6,3	6,2	5,6	6	5,8	5,5	5,2	4,8	4,6	4,2	4	3,8	3,7	3,6	3,5		24
26	5,9	5,9	5,5	5,5	5,9	5,5	5,4	5,4	5,3	4,8	4,5	4,3	3,9	3,7	3,6	3,5	3,4	3,4		26
28	5,2	5,4	5,3	5	5,2	5,3	4,8	5	5	4,5	4,3	4,1	3,7	3,6	3,5	3,3	3,2	3,2		28
30	4,5	4,8	4,9	4,5	4,6	4,7	4,2	4,5	4,7	4,2	4	3,9	3,5	3,4	3,4	3,2	3,1	3,1		30
32	4	4,2	4,3	3,9	4,2	4,3	3,8	3,9	4,1	3,7	3,8	3,7	3,3	3,2	3,2	3	2,9	2,9		32
34	3,5	3,6	3,7	3,4	3,6	3,8	3,5	3,5	3,5	3,2	3,5	3,5	3,1	3,1	3,1	2,9	2,8	2,8		34
36	3,1	3,2	3,2	3	3,2	3,3	3,1	3,3	3,3	3	3	3,2	2,9	3	3	2,7	2,7	2,7		36
38	2,7	2,8		2,6	2,8	2,8	2,7	2,9	2,9	2,8	2,8	2,8	2,6	2,8	2,8	2,5	2,6	2,6		38
40	2,4	2,4		2,5	2,5		2,5	2,5	2,6	2,5	2,7	2,7	2,2	2,4	2,5	2,2	2,4	2,5		40
42				2,3	2,4		2,3	2,4	2,4	2,2	2,3	2,4	1,9	2,1	2,2	1,9	2,1	2,2		42
44				2,3	2,3		2,1	2,2		1,9	2	2,1	1,6	1,8	1,9	1,6	1,8	1,9		44
46							1,8	1,9		1,7	1,8	1,8	1,4	1,5	1,6	1,4	1,5	1,6		46
48							1,6			1,4	1,5		1,2	1,3	1,3	1,1	1,3	1,3		48
50										1,2	1,3		1	1		0,9	1	1,1		50
52													0,8	0,8		0,7	0,8			52
54													0,6	0,6			0,6			54

GHK 90

Geländehydraulikkran

Die Traglasten an der Klappspitze



32,6-50m



19m



21t



8,56x7m



360°



13000

m	32,6			36,2			39,7			43,3			46,9			50		m	
	0°	20°	40°	0°	20°	40°	0°	20°	40°	0°	20°	40°	0°	20°	40°	0°	20°		40°
9	3,5																		9
10	3,5			3,4															10
11	3,5			3,4			3,4												11
12	3,5			3,4			3,4			3,2									12
14	3,5			3,4			3,4			3,2			2,8			2,5			14
16	3,4	2,9		3,3	2,9		3,4			3,2			2,8			2,5			16
18	3,3	2,9		3,3	2,8		3,3	2,9		3,2	2,8		2,8			2,5			18
20	3,2	2,8	2,4	3,2	2,8		3,2	2,8		3,1	2,8		2,8	2,6		2,5	2,4		20
22	3,1	2,7	2,4	3,1	2,7	2,3	3,1	2,7	2,3	3,1	2,7		2,8	2,6		2,5	2,4		22
24	3	2,6	2,3	3	2,6	2,3	3	2,7	2,3	3	2,6	2,3	2,8	2,5	2,2	2,5	2,4		24
26	2,9	2,5	2,3	2,9	2,5	2,3	3	2,6	2,3	2,9	2,6	2,3	2,7	2,5	2,2	2,5	2,4	2,1	26
28	2,7	2,5	2,2	2,8	2,5	2,2	2,9	2,5	2,3	2,8	2,5	2,2	2,7	2,4	2,2	2,4	2,3	2,1	28
30	2,6	2,4	2,2	2,7	2,4	2,2	2,8	2,5	2,2	2,8	2,4	2,2	2,6	2,4	2,2	2,4	2,3	2,1	30
32	2,4	2,3	2,2	2,5	2,4	2,2	2,7	2,4	2,2	2,7	2,4	2,2	2,6	2,3	2,1	2,4	2,2	2,1	32
34	2,3	2,3	2,2	2,4	2,3	2,2	2,6	2,3	2,2	2,6	2,3	2,2	2,5	2,3	2,1	2,3	2,2	2,1	34
36	2,2	2,2	2,1	2,3	2,2	2,2	2,6	2,3	2,2	2,5	2,3	2,1	2,4	2,2	2,1	2,2	2,1	2,1	36
38	2	2	2,1	2,2	2,1	2,1	2,5	2,3	2,2	2,5	2,2	2,1	2,3	2,2	2,1	2,1	2	2	38
40	1,9	1,9	2	2,1	2	2	2,4	2,2	2,2	2,4	2,2	2,1	2,2	2,1	2,1	2	2	2	40
42	1,8	1,8	1,9	2	1,9	2	2,3	2,2	2,2	2,1	2,2	2,1	2,1	2,1	2	1,9	1,9	1,9	42
44	1,7	1,7	1,8	1,8	1,9	1,9	2,1	2,2	2,2	2	2,1	2,1	1,9	2	2	1,8	1,8	1,8	44
46	1,6	1,7	1,7	1,8	1,8	1,8	1,8	2,1	2,2	1,9	1,9	2	1,6	1,9	1,9	1,5	1,8	1,8	46
48	1,5	1,6		1,7	1,7	1,8	1,8	1,8	1,9	1,7	1,8	1,9	1,4	1,7	1,8	1,3	1,6	1,7	48
50				1,6	1,6		1,6	1,7	1,8	1,4	1,6	1,7	1,2	1,4	1,6	1,1	1,4	1,5	50
52				1,6	1,6		1,4	1,6	1,6	1,3	1,4	1,5	1	1,2	1,3	0,9	1,2	1,3	52
54							1,3	1,4		1,1	1,2	1,2	0,8	1	1,1	0,8	1	1,1	54
56							1,1			0,9	1		0,6	0,8	0,9		0,8	0,9	56
58										0,8	0,8			0,6	0,6		0,6	0,7	58
60										0,7									60