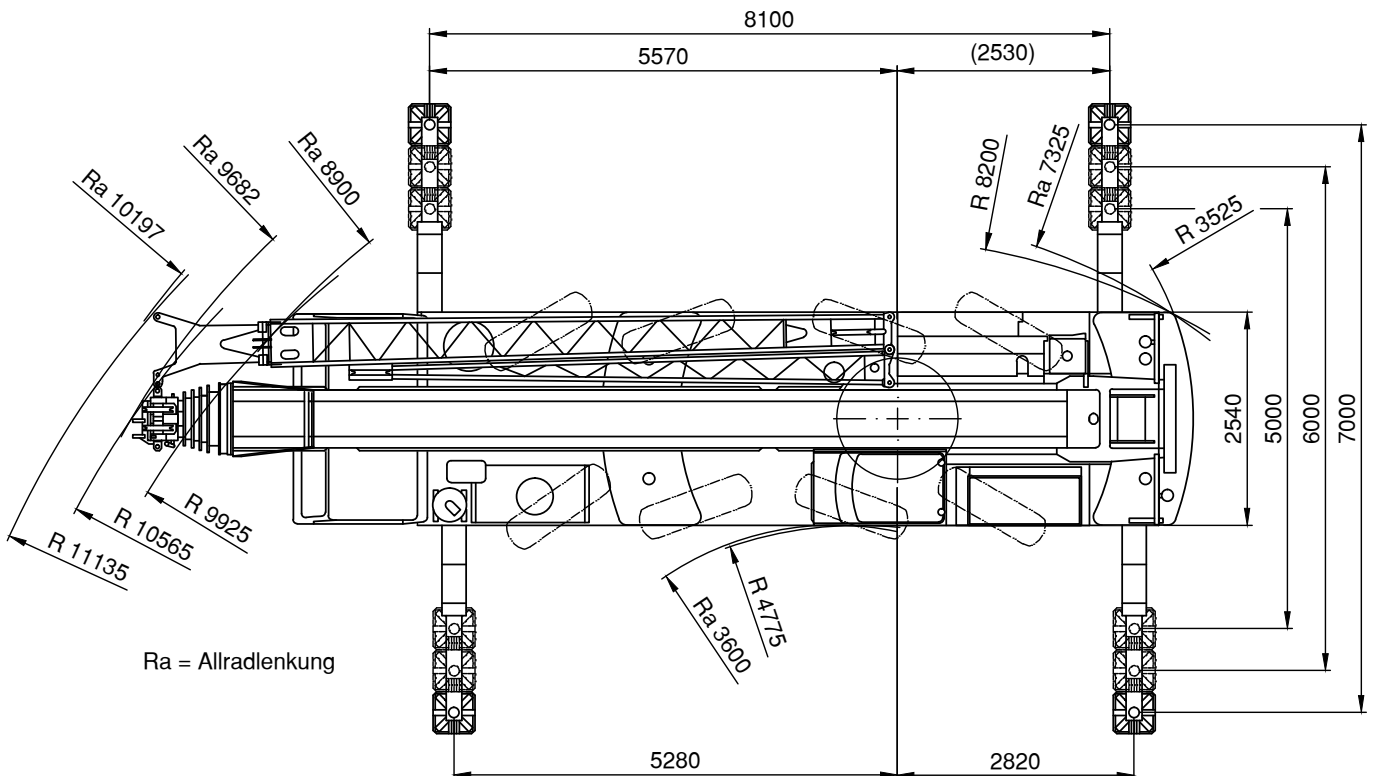
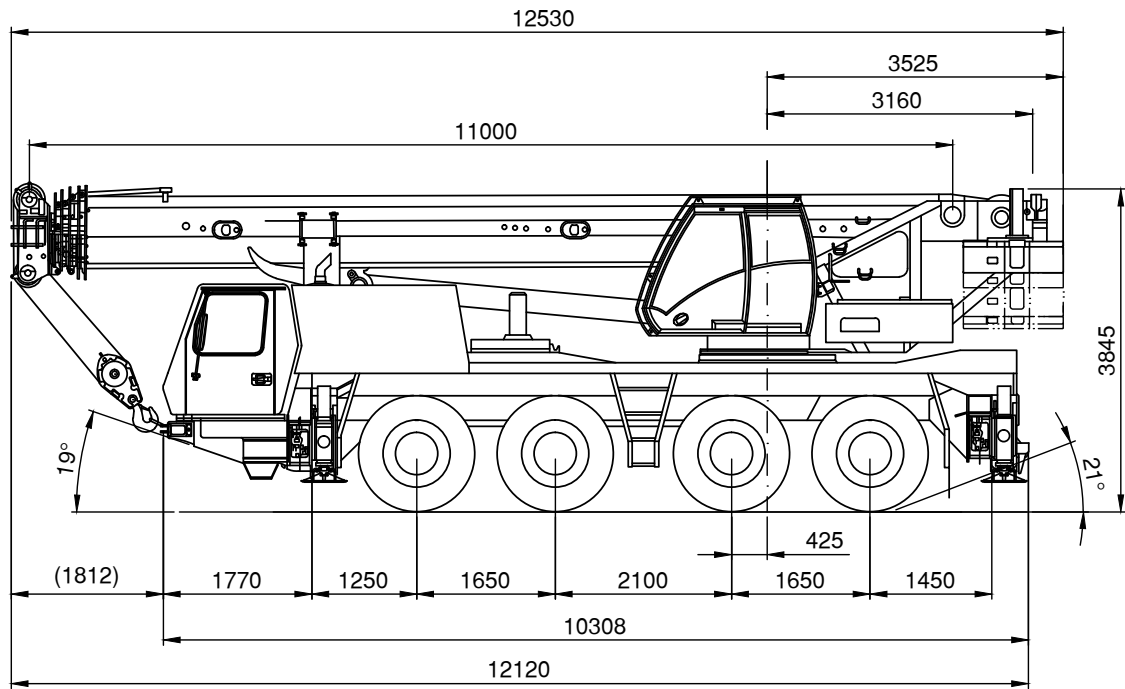


# GHK 80

Geländehydraulikkran

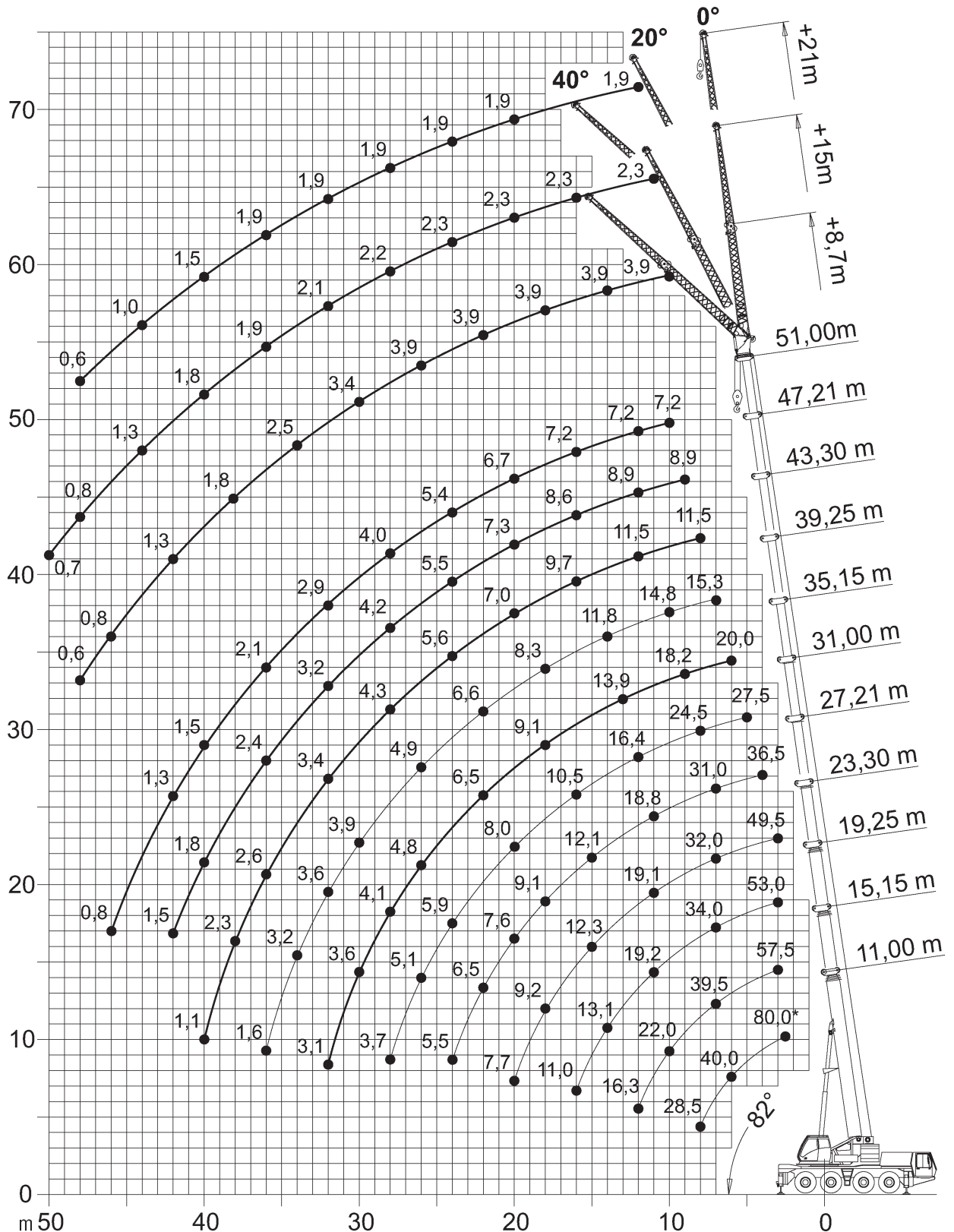
## Die Abmessungen



# GHK 80

Geländehydraulikkran

## Die Arbeitsbereiche



# GHK 80

Geländehydraulikkran

## Die Traglasten am Teleskopausleger



11-51m



19,3t



8,1x7m



360°



13000

m	11	15,15	19,25	23,3	27,21	31	35,15	39,25	43,3	47,21	51	m
2,5	80,0*											2,5
3	68	57,5	53	49,5								3
4	53,5	50,5	47	44	36,5							4
5	46	44,5	41,5	39	35	27,5						5
6	40	39,5	38	35	33,5	26,5	20					6
7	34,5	34,5	34	32	31	25,5	19,7	15,3				7
8	28,5	30	30	28,5	28	24,5	19,3	15,3	11,5			8
9		25,5	25,5	25	24	23	18,2	15,1	11,5	8,9		9
10		22	22	22,5	21	20,5	17,1	14,8	11,5	8,9	7,2	10
11		18,8	19,2	19,1	18,8	18,4	16	14	11,5	8,9	7,2	11
12		16,3	16,7	16,6	17,2	16,4	15	13,3	11,5	8,9	7,2	12
13			14,7	14,8	15,2	14,7	13,9	12,5	11,2	8,9	7,2	13
14			13,1	13,7	13,5	13,1	12,6	11,8	10,8	8,9	7,2	14
15			11,9	12,3	12,1	11,7	11,4	11	10,3	8,9	7,2	15
16			11	11,1	11	10,5	10,5	10,1	9,7	8,6	7,2	16
18				9,2	9,1	8,8	9,1	8,3	8,4	8	7,2	18
20				7,7	7,6	8	7,6	7,1	7	7,3	6,7	20
22					6,5	6,8	6,5	6,6	6,1	6,1	6,3	22
24					5,5	5,9	5,5	5,7	5,6	5,5	5,4	24
26						5,1	4,8	4,9	5	4,9	4,6	26
28						3,7	4,1	4,3	4,3	4,2	4	28
30							3,6	3,9	3,8	3,7	3,4	30
32							3,1	3,6	3,4	3,2	2,9	32
34								3,2	3	2,8	2,5	34
36								1,6	2,6	2,4	2,1	36
38									2,3	2,1	1,8	38
40									1,1	1,8	1,5	40
42										1,5	1,3	42
44											1	44
46											0,8	46

\* nach hinten

# GHK 80

Geländehydraulikkran

## Die Traglasten am Teleskopausleger



11-51m



9,3t



8,1x7m



360°



13000

m	11	15,15	19,25	23,3	27,21	31	35,15	39,25	43,3	47,21	51	m
3	68	57,5	53	49,5								3
4	53,5	50,5	47	44	36,5							4
5	45	44,5	41,5	39	35	27,5						5
6	37	37	34	31	30	26,5	20					6
7	29	29,5	27,5	26,5	25	24	19,7	15,3				7
8	22,5	24	23,5	22	22	20,5	18,8	15,3	11,5			8
9		19,4	19,8	20	18,8	17,4	16,2	15,1	11,5	8,9		9
10		16,2	16,9	17,3	16,4	15,2	14,1	13,5	11,5	8,9	7,2	10
11		13,7	14,6	14,8	14,4	13,3	13,3	11,9	11,5	8,9	7,2	11
12		12	12,7	12,8	12,6	11,9	12	10,5	10,3	8,9	7,2	12
13			11,1	11,2	11,1	11,2	10,7	9,7	9,2	8,9	7,2	13
14			9,8	9,9	9,8	10,2	9,7	9,3	8,7	8,3	7,2	14
15			8,7	8,9	8,7	9,1	8,7	8,7	8,3	8,2	7,2	15
16			7,8	7,9	7,8	8,2	7,8	8	7,8	7,5	6,9	16
18				6,8	6,3	6,7	6,3	6,8	6,7	6,3	5,7	18
20				5,7	5,1	5,5	5,6	5,7	5,5	5,3	4,8	20
22					4,2	4,6	4,9	4,8	4,6	4,4	4	22
24					3,7	4,2	4,2	4,1	3,9	3,7	3,4	24
26						3,6	3,5	3,5	3,3	3,1	2,8	26
28						2	3	2,9	2,8	2,6	2,3	28
30							2,6	2,5	2,3	2,1	1,8	30
32							1,6	2,1	1,9	1,7	1,4	32
34								1,8	1,6	1,4	1,1	34
36									1,3	1,1	0,8	36
38									1	0,8		38

# GHK 80

Geländehydraulikkran

## Die Traglasten an der Klappspitze



47,2-51m



8,7m



19,3t



8,1x7m



360°



13000

m	47,2					51					m
	0°	0-20°	20-40°	*0-20°	*20-40°	0°	0-20°	20-40°	*0-20°	*20-40°	
9	4,6										9
10	4,6					3,9					10
11	4,6					3,9					11
12	4,6	4,2		2,7		3,9	3,7		2,7		12
13	4,6	4,1		2,6		3,9	3,7		2,6		13
14	4,6	4	3,3	2,5	1,9	3,9	3,7		2,6		14
15	4,6	4	3,3	2,4	1,9	3,9	3,7	3,2	2,5	1,9	15
16	4,6	3,9	3,2	2,4	1,9	3,9	3,7	3,2	2,4	1,9	16
18	4,6	3,8	3,2	2,3	1,8	3,9	3,6	3,1	2,3	1,9	18
20	4,6	3,6	3,1	2,2	1,8	3,9	3,5	3,1	2,2	1,8	20
22	4,5	3,5	3,1	2,1	1,7	3,9	3,4	3	2,1	1,8	22
24	4,3	3,4	3	2	1,7	3,9	3,4	3	2	1,7	24
26	4,1	3,3	3	1,9	1,7	3,9	3,3	3	1,9	1,7	26
28	3,8	3,3	3	1,8	1,7	3,8	3,2	2,9	1,9	1,7	28
30	3,5	3,2	3	1,8	1,6	3,4	3,1	2,9	1,8	1,6	30
32	3,2	3,1	2,9	1,7	1,6	2,9	2,9	2,9	1,8	1,6	32
34	2,8	2,8	2,9	1,7	1,6	2,5	2,5	2,7	1,7	1,6	34
36	2,4	2,4	2,6	1,6	1,6	2,2	2,2	2,3	1,7	1,6	36
38	2,1	2,1	2,2	1,6	1,6	1,8	1,8	2	1,6	1,6	38
40	1,8	1,8	1,9	1,5	1,5	1,5	1,5	1,7	1,5	1,6	40
42	1,5	1,5		1,5		1,3	1,3	1,4	1,3	1,4	42
44	1,3	1,3		1,3		1	1		1		44
46	1,1	1,1		1,1		0,8	0,8		0,8		46
48	0,9	0,9		0,9		0,6	0,6		0,6		48
50	0,7										50

\* unter Teillast wippbar

# GHK 80

Geländehydraulikkran

## Die Traglasten an der Klappspitze



47,2-51m



15m



19,3t



8,1x7m



360°



13000

m	47,2					51					m
	0°	0-20°	20-40°	*0-20°	*20-40°	0°	0-20°	20-40°	*0-20°	*20-40°	
10	2,7										10
11	2,7					2,3					11
12	2,7					2,3					12
13	2,7					2,3					13
14	2,7					2,3					14
15	2,7	2,3		1,4		2,3					15
16	2,7	2,2		1,3		2,3	2,2		1,3		16
18	2,7	2,1		1,2		2,3	2,1		1,3		18
20	2,6	2	1,7	1,2	0,9	2,3	2	1,6	1,2	0,9	20
22	2,6	2	1,6	1,1	0,9	2,3	1,9	1,6	1,1	0,9	22
24	2,5	1,9	1,6	1	0,8	2,3	1,9	1,6	1,1	0,8	24
26	2,4	1,8	1,6	1	0,8	2,3	1,8	1,6	1	0,8	26
28	2,3	1,8	1,5	0,9	0,8	2,2	1,8	1,5	1	0,8	28
30	2,2	1,7	1,5	0,9	0,8	2,2	1,7	1,5	0,9	0,8	30
32	2,1	1,7	1,5	0,9	0,8	2,1	1,7	1,5	0,9	0,8	32
34	2	1,7	1,5	0,8	0,7	2	1,6	1,5	0,9	0,7	34
36	1,9	1,6	1,5	0,8	0,7	1,9	1,6	1,5	0,8	0,7	36
38	1,9	1,6	1,5	0,8	0,7	1,9	1,6	1,4	0,8	0,7	38
40	1,8	1,6	1,4	0,7	0,7	1,8	1,5	1,4	0,8	0,7	40
42	1,7	1,5	1,4	0,7	0,7	1,5	1,5	1,4	0,7	0,7	42
44	1,5	1,5	1,4	0,7	0,7	1,3	1,3	1,4	0,7	0,7	44
46	1,3	1,3	1,4	0,7	0,7	1	1	1,3	0,7	0,7	46
48	1,1	1,1		0,7	0,7	0,8	0,8	1	0,7	0,7	48
50	0,9	0,9		0,6		0,7	0,7		0,7		50
52	0,8	0,8		0,6							52

\* unter Teillast wippbar