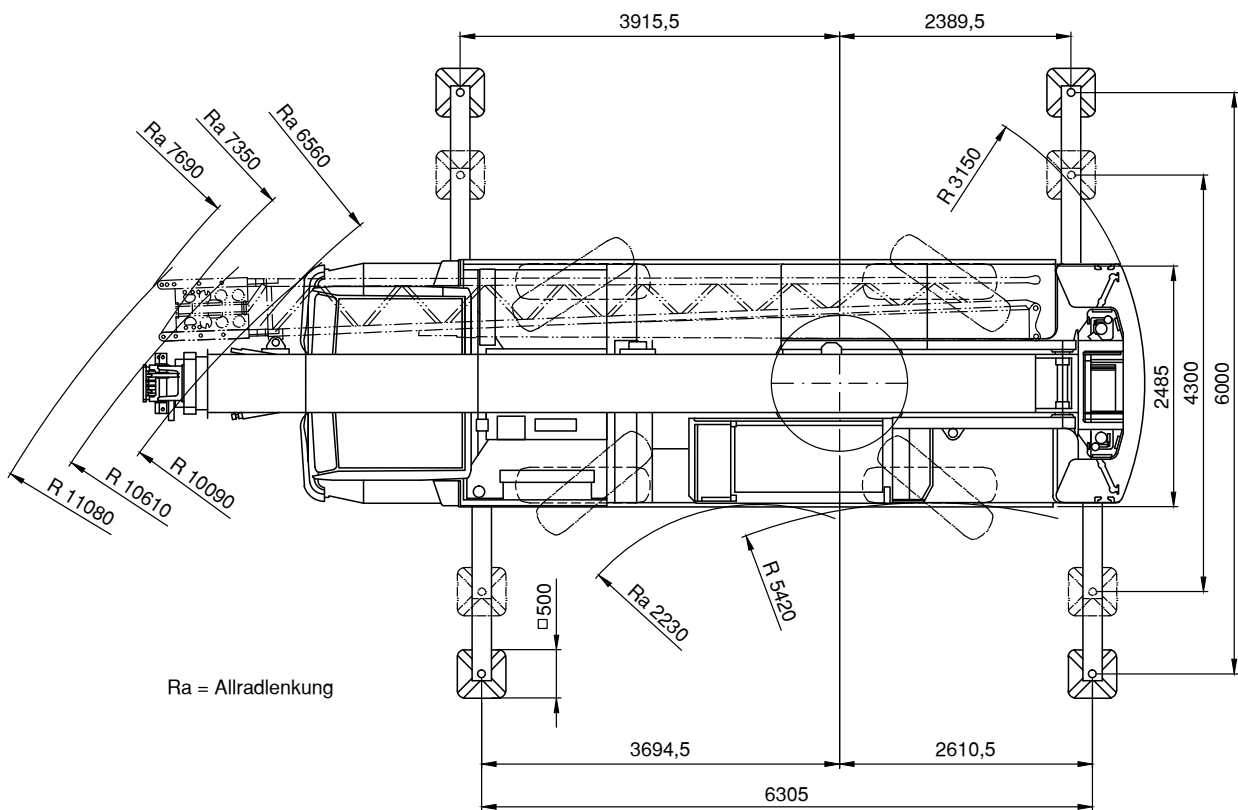
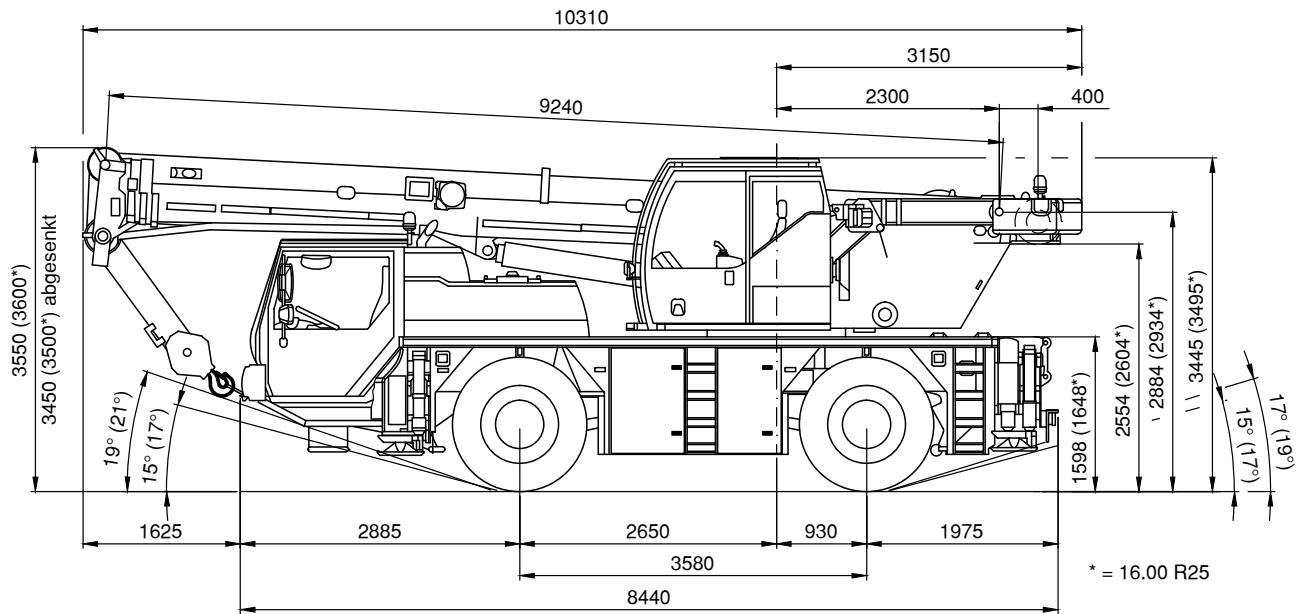


GHK 30

Geländehydraulikkran

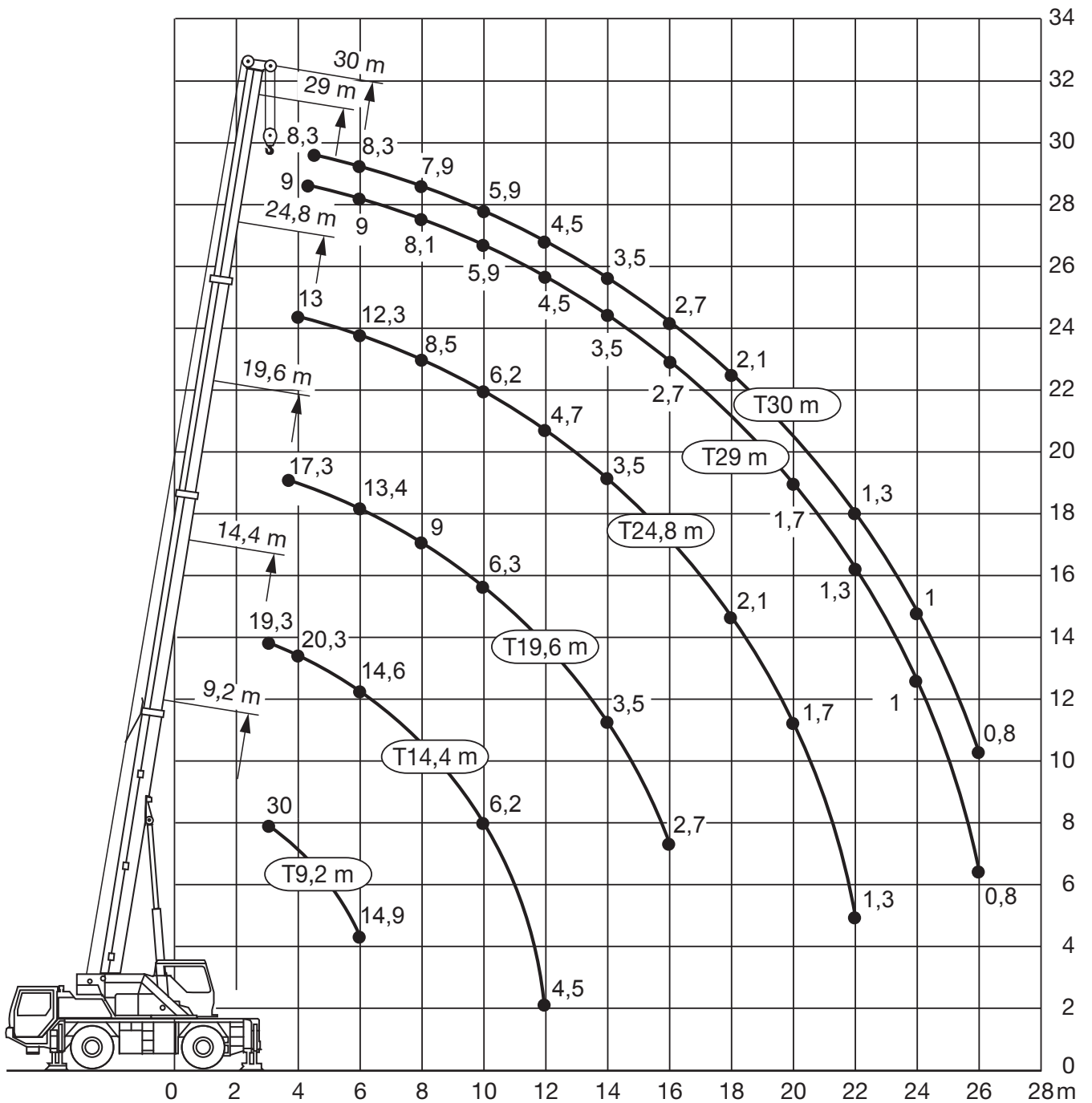
Die Abmessungen



GHK 30

Geländehydraulikkran

Die Arbeitsbereiche



GHK 30

Geländehydraulikkran

Die Traglasten am Teleskopausleger



9,2-30m



2,3t



6,3x6m



360°



13000

m	9,2*	9,2	14,4	19,6	24,8	29	30	m
3	33,4	30	19,3					3
3,5	28,4	27	19,8	17,3				3,5
4	24,6	24,5	20,3	17,6	13			4
4,5	21,8	21,8	20,9	17,9	13	9	8,3	4,5
5	19,4	19,4	19,1	17,1	13	9	8,3	5
6	14,9	14,9	14,6	13,4	12,3	9	8,3	6
7			11,5	10,9	10,2	9	8,3	7
8			9,1	9	8,5	8,1	7,9	8
9			7,5	7,6	7,2	6,9	6,8	9
10			6,2	6,3	6,2	5,9	5,9	10
12			4,5	4,6	4,7	4,5	4,5	12
14				3,5	3,5	3,5	3,5	14
16				2,7	2,7	2,7	2,7	16
18					2,1	2,2	2,1	18
20					1,7	1,7	1,7	20
22					1,3	1,3	1,3	22
24						1	1	24
26						0,8	0,8	26

*nach hinten